

Przełącznik czasowy, elektroniczny opóźnione rozłączenie bez sygnału sterującego lub z czasowym załączeniem bezpieczny w razie zaniku napięcia AC/DC 24 V, 1 zestyk przełączny 7 zakresów czasowych, 0,05...600 s z diodą LED, przyłącze śrubowe



Nazwa markowa produktu	SIRIUS
oznaczenie produktu	Przełącznik czasowy
wykonanie produktu	opóźnione rozłączenie bez sygnału sterującego, bezpieczny w razie zaniku napięcia, przelotowy przy włączeniu
oznaczenie typu produktu	3RP25
Ogólne dane techniczne	
element składowy produktu	
• wyjście przekaźnikowe	Tak
• wyjście półprzewodnikowe	Nigdy
rozszerzenie produktu wymagany zdalne sterowanie	Nigdy
rozszerzenie produktu opcjonalny zdalne sterowanie	Nigdy
napięcie izolacji	
• dla kategorii nadnapięciowej II zgodnie z IEC 60664	
— przy stopniu zanieczyszczenia 3 wartość znamionowa	300 V
Napięcie testowe do testu izolacji	2,5 kV
stopień zanieczyszczenia	3

wytrzymałość na napięcie udarowe wartość znamionowa	4 000 V
<ul style="list-style-type: none"> • Stopień ochrony IP 	IP20
odporność na wstrząsy <ul style="list-style-type: none"> • zgodnie z IEC 60068-2-27 	11g / 15 ms
wytrzymałość zmęczeniowa <ul style="list-style-type: none"> • zgodnie z IEC 60068-2-6 	10 ... 55 Hz / 0,35 mm
żywność mechaniczna (liczba cykli łączeniowych) <ul style="list-style-type: none"> • typowy 	10 000 000
trwałość elektryczna (w cyklach łączenia) <ul style="list-style-type: none"> • przy AC-15 przy 230 V typowy 	100 000
regulowany czas	0,05 ... 600 s
Względna dokładność nastawy w odniesieniu do wartości końcowej	5 %
prąd termiczny	5 A
Minimalny okres załączenia	250 ms
czas regeneracji	250 ms
oznaczenie środków roboczych zgodnie z DIN 40719 i IEC 204-2 zgodnie z IEC 750	K
oznaczenie środków roboczych zgodnie z IEC 81346-2:2009	K
oznaczenie środków roboczych zgodnie z DIN EN 61246-2	K
Względna dokładność powtórzeń	1 %

Obwód sterowniczy/ Sterowanie

rodzaj napięcia zasilającego napięcia sterującego	AC/DC
zasilające napięcie sterujące 1 przy AC <ul style="list-style-type: none"> • przy 50 Hz wartość znamionowa • przy 60 Hz wartość znamionowa 	24 V 24 V
Częstotliwość napięcia sterującego 1	50 ... 60 Hz
zasilające napięcie sterujące 1 <ul style="list-style-type: none"> • przy DC wartość znamionowa 	24 V
współczynnik zakresu roboczego, zasilające napięcie sterujące, wartość znamionowa przy DC <ul style="list-style-type: none"> • wartość początkowa • wartość końcowa 	0,85 1,1
współczynnik zakresu roboczego, zasilające napięcie sterujące, wartość znamionowa przy AC przy 50 Hz <ul style="list-style-type: none"> • wartość początkowa • wartość końcowa 	0,85 1,1
współczynnik zakresu roboczego, zasilające napięcie sterujące, wartość znamionowa przy AC przy 60 Hz <ul style="list-style-type: none"> • wartość początkowa 	0,85

• wartość końcowa	1,1
Wartość szczytowa prądu rozruchowego	
• przy 24 V	2 A
Czas trwania wartości szczytowej prądu rozruchowego	
• przy 24 V	1 ms

Funkcja łączeniowa

funkcja łączeniowa	
• zwłoka zadziałania	Nigdy
• zwłoka zadziałania/natychmiastowe łączenie	Nigdy
• przelotowy przy włączaniu	Nigdy
• generowanie impulsu po włączeniu sygnału/bezzwłoczne przełączanie	Nigdy
• opóźniony powrót	Tak
funkcja łączeniowa	
• miganie symetryczne, rozpoczęcie od przerwy/ciągłe	Nigdy
• miganie symetryczne, rozpoczęcie od przerwy	Nigdy
• miganie symetryczne, rozpoczęcie od impulsu/ciągłe	Nigdy
• miganie asymetryczne, rozpoczęcie od impulsu	Nigdy
• miganie asymetryczne, rozpoczęcie od przerwy	Nigdy
• miganie asymetryczne, rozpoczęcie od impulsu	Nigdy
funkcja łączeniowa	
• obwód gwiazda-trójkąt z opóźnieniem czasowym	Nigdy
• obwód gwiazda-trójkąt	Nigdy
funkcja łączeniowa z sygnałem sterującym	
• addytywne opóźnienie zadziałania	Nigdy
• przelotowy przy wyłączaniu	Nigdy
• generowanie impulsu po wyłączeniu sygnału/bezzwłoczne przełączanie	Nigdy
• opóźniony powrót	Nigdy
• opóźnienie wyłączenia/natychmiastowe	Nigdy
• impuls opóźniony	Nigdy
• impuls opóźniony/natychmiastowy	Nigdy
• impulsowe	Nigdy
• impulsowy/ciągły	Nigdy
• addytywne opóźnienie zadziałania/bezzwłoczne przełączanie	Nigdy
• opóźnienie załączenia/opóźnienie wyłączenia/natychmiastowe	Nigdy

<ul style="list-style-type: none"> • przelotowy przy włączaniu • generowanie impulsu po włączeniu sygnału/bezzwłoczne przełączanie 	Nigdy
funkcja łączeniowa przekaźnika z sygnałem sterującym	
<ul style="list-style-type: none"> • generowanie impulsu po wyłączeniu napięcia sterującego/bezzwłoczne przełączanie 	Nigdy
<ul style="list-style-type: none"> • generowanie impulsu po włączeniu napięcia sterującego 	Nigdy
<ul style="list-style-type: none"> • generowanie impulsu po włączeniu napięcia sterującego/bezzwłoczne przełączanie 	Nigdy
<ul style="list-style-type: none"> • generowanie impulsu po wyłączeniu napięcia sterującego 	Nigdy

Ochrona zwarciova

wykonanie wkładki bezpiecznikowej	
<ul style="list-style-type: none"> • dla ochrony zwarciovej styku pomocniczego wymagany 	Bezpiecznik gL/gG: 4 A

Obwód pomocniczy

materiał styków łączeniowych	AgSnO2
liczba zestyków rozwiernych	
<ul style="list-style-type: none"> • zwłoczny 	0
liczba zestyków zwiernych	
<ul style="list-style-type: none"> • zwłoczny 	0
liczba zestyków przełącznych	
<ul style="list-style-type: none"> • zwłoczny 	1
prąd roboczy styków pomocniczych przy AC-15	
<ul style="list-style-type: none"> • przy 24 V • przy 250 V 	3 A 3 A
prąd roboczy styków pomocniczych przy DC-13	
<ul style="list-style-type: none"> • przy 24 V • przy 125 V • przy 250 V 	1 A 0,2 A 0,1 A
częstotliwość przełączania ze stycznikiem 3RT2 maksymalny	5 000 1/h
niezawodność styku styków pomocniczych	Jedna awaria styku na 100 milionów (17 V, 5 mA)
wpływ temperatury otoczenia	1% w całym zakresie temperatury do nastawionego czasu działania
Wpływ napięcia zasilającego	1% w całym zakresie napięcia do nastawionego czasu działania
zdolność łączeniowa prądu przy obciążeniu inukcyjnym	0,01 ... 3 A

Wejścia/ Wyjścia

funkcja produktu	
-------------------------	--

- na wyjściach przełączników przełączanie zwłoczne/bezwłoczne
- nieulotna

Nigdy

Tak

Kompatybilność elektromagnetyczna

kompatybilność elektromagnetyczna - odporność na zakłócenia	
<ul style="list-style-type: none"> • zg. z IEC 61812-1 	EN 61000-6-2
<ul style="list-style-type: none"> • Conductor-bound parasitic coupling BURST according to IEC 61000-4-4 	2 kV przyłącze sieciowe / 1 kV przyłącze sterujące
<ul style="list-style-type: none"> • Zakłócenia przewodzone jako przepięcie przewód-ziemia zgodnie z IEC 61000-4-5 	2 kV
<ul style="list-style-type: none"> • Zakłócenia przewodzone jako przepięcie przewód-przewód zgodnie z IEC 61000-4-5 	1 kV
związane z polem sprzężenie pasożytnicze zgodnie z IEC 61000-4-3	10 V/m

Dane związane z bezpieczeństwem

ochrona przeciwdotykowa przed porażeniem prądem elektrycznym	Ochrona przed dotknięciem palcem
Rodzaj izolacji	Podstawowa izolacja
kategoria zgodnie z EN 954-1	Żaden

Przyłącza/ Zaciski

funkcja produktu	
<ul style="list-style-type: none"> • wymienne zaciski obwodu pomocniczego i sterującego 	Tak
wykonanie przyłącza elektrycznego	
<ul style="list-style-type: none"> • dla obwodu pomocniczego i obwodu prądu sterowania 	Przyłącze śrubowe
rodzaj przekrojów poprzecznych możliwych do podłączenia przewodów	
<ul style="list-style-type: none"> • jednożyłowy 	1x (0,5 ... 4,0 mm ²), 2x (0,5 ... 2,5 mm ²)
<ul style="list-style-type: none"> • typu linka z tulejką kablową 	1x (0,5 ... 4 mm ²), 2x (0,5 ... 1,5 mm ²)
<ul style="list-style-type: none"> • przy przewodach AWG jednożyłowy 	1x (20 ... 12), 2x (20 ... 14)
<ul style="list-style-type: none"> • przy przewodach AWG wielożyłowy 	1x (20 ... 12), 2x (20 ... 14)
przekrój możliwego do podłączenia przewodu	
<ul style="list-style-type: none"> • jednożyłowy 	0,5 ... 4 mm ²
<ul style="list-style-type: none"> • typu linka z tulejką kablową 	0,5 ... 4 mm ²
numer AWG jako zakodowany przekrój przyłączanego przewodu	
<ul style="list-style-type: none"> • jednożyłowy 	20 ... 12
<ul style="list-style-type: none"> • wielożyłowy 	20 ... 14
moment dokręcenia	0,6 ... 0,8 N·m
wykonanie gwintu śruby zaciskowej	M3

Instalacja/ Mocowanie/ Wymiary	
pozycja montażowa	Dowolny
rodzaj montażu	Mocowanie śrubowe i zatrzaskowe na szynie montażowej 35 mm
wysokość	100 mm
szerokość	22,5 mm
głębokość	90 mm
odległość do zachowania	
<ul style="list-style-type: none"> • przy montażu szeregowym <ul style="list-style-type: none"> — do przodu 0 mm — do tyłu 0 mm — w górę 0 mm — w dół 0 mm — na boki 0 mm • do części uziemionych <ul style="list-style-type: none"> — do przodu 0 mm — do tyłu 0 mm — w górę 0 mm — na boki 0 mm — w dół 0 mm • do części czynnych <ul style="list-style-type: none"> — do przodu 0 mm — do tyłu 0 mm — w górę 0 mm — w dół 0 mm — na boki 0 mm 	
Warunki środowiska	
wysokość montażu przy wysokości nad poziomem morza	
<ul style="list-style-type: none"> • maksymalny 2 000 m 	
względna wilgotność powietrza	
<ul style="list-style-type: none"> • podczas pracy 10 ... 95 % 	
Aprobaty/ Certyfikaty	

General Product Approval	EMC	Declaration of Conformity
--------------------------	-----	---------------------------



Declaration of Conformity	Test Certificates	Marine / Shipping
---------------------------	-------------------	-------------------

[Miscellaneous](#)

[Type Test Certificates/Test Report](#)



Marine / Shipping	other
-------------------	-------



[Confirmation](#)

Więcej informacji

Information- and Downloadcenter

www.siemens.com/ic10

Industry Mall (System zamawiania online)

<https://mall.industry.siemens.com/mall/pl/pl/Catalog/product?mfb=3RP2540-1AB30>

CAX-Online-Generator

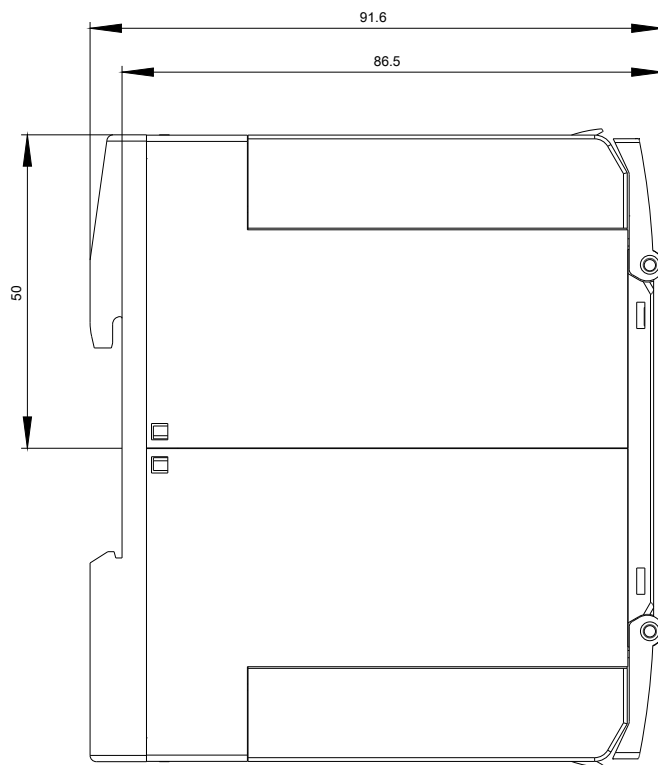
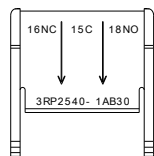
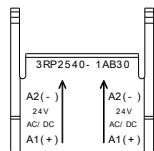
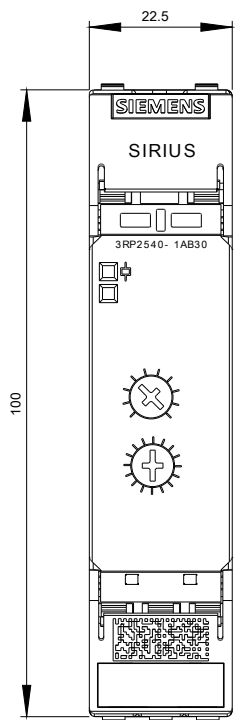
<http://support.automation.siemens.com/WW/CAXorder/default.aspx?lang=en&mfb=3RP2540-1AB30>

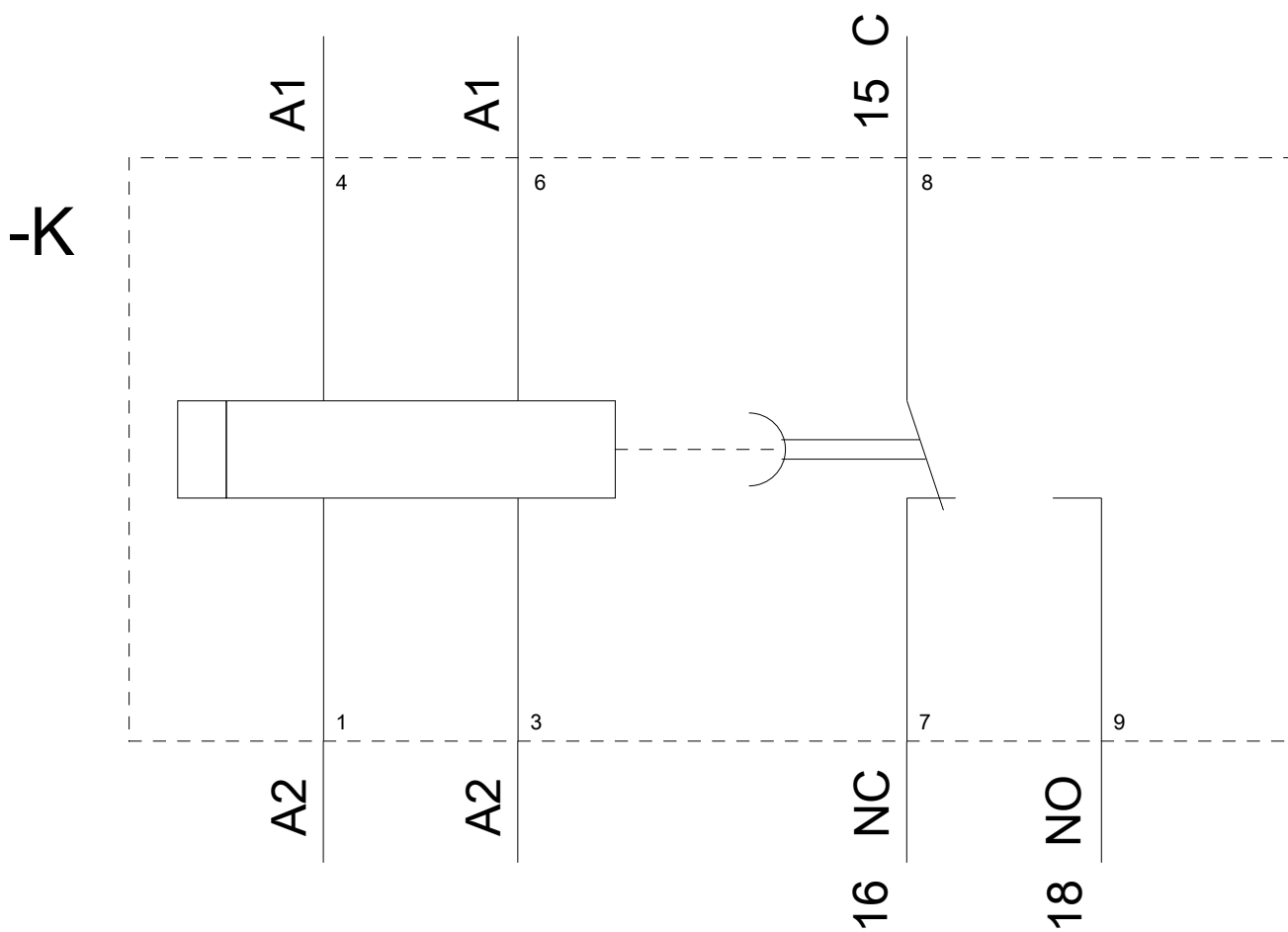
Service&Support

<https://support.industry.siemens.com/cs/ww/en/ps/3RP2540-1AB30>

Image database (product images, 2D dimension drawings, 3D models, device circuit diagrams, EPLAN macros, ...)

http://www.automation.siemens.com/bilddb/cax_de.aspx?mfb=3RP2540-1AB30&lang=en





Ostatnia zmiana:

20.12.2019