

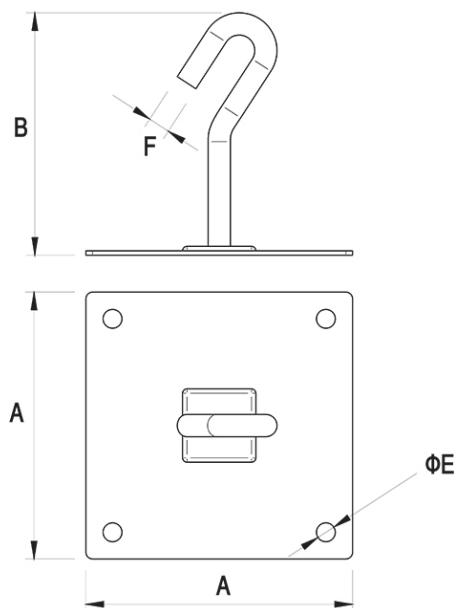
Połączenie kompensacyjne

Nr katalogowy:
10100101

Typ:
101.1 BB

Wersja materiałowa:
(OC) Stal ocynkowana
galwanicznie

Służy do wykonania elastycznych połączeń drutu i/lub bednarki. Połączenie wykonane za pomocą aluminiowej linki ALDREY o przekroju poprzecznym 50 mm². Zaleca się stosować połączenie kompensacyjne na odcinku drutu co 40 metrów.



| TYP | L | Zastosowanie |
|----------|-----|---------------------|
| 101.1 BB | 1 m | bednarka / bednarka |

