

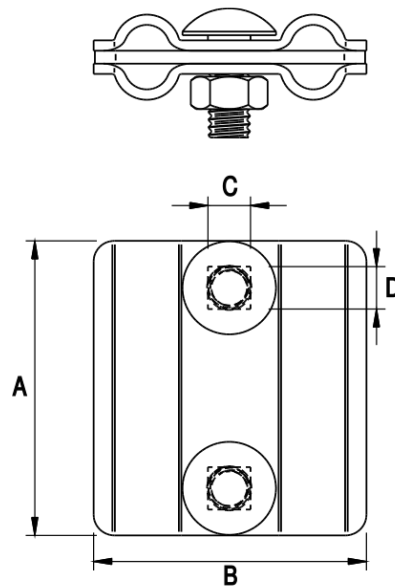
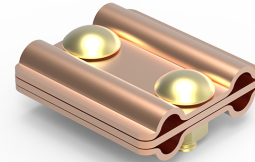
Złącze uniwersalne 3-elementowe

Nr katalogowy:
90800103

Typ:
8.1

Wersja materiałowa:
(CU) Miedź

Służy do łączenia kolejnych odcinków drutu odgromowego na dachu. Złącze składa się z 3 części o grubości 2 mm, skręcanych ze sobą za pomocą 2 śrub M8. Umożliwia połączenie do 4 przewodów odgromowych. Do połączenia drutu miedzianego ze stalowym należy zastosować wersję mosiężną 90700210.



TYP	A	B	C	D	Śruba
8.1	57	50	8,5	8,5	2 × M8 × 20

