



Kątownik mocujący

Typ	SL-FW
Catalog No.	205347
Alternate Catalog No.	SL-FW

Program dostaw

Asortyment		Kolumny sygnalizacyjne SL
Pojedyncze urządzenie / kompletne urządzenie		Urządzenie pojedyncze
		Do mocowania do ściany pod kątem 90°
Materiał		Metalowy
Podłączanie do SmartWire-DT		nie

Świadectwo typu zgodnie z IEC/EN 61439

Dane techniczne dla zaświadczenia rodzaju konstrukcji		
Robocza temperatura otoczenia min.	°C	-25
Robocza temperatura otoczenia maks.	°C	55

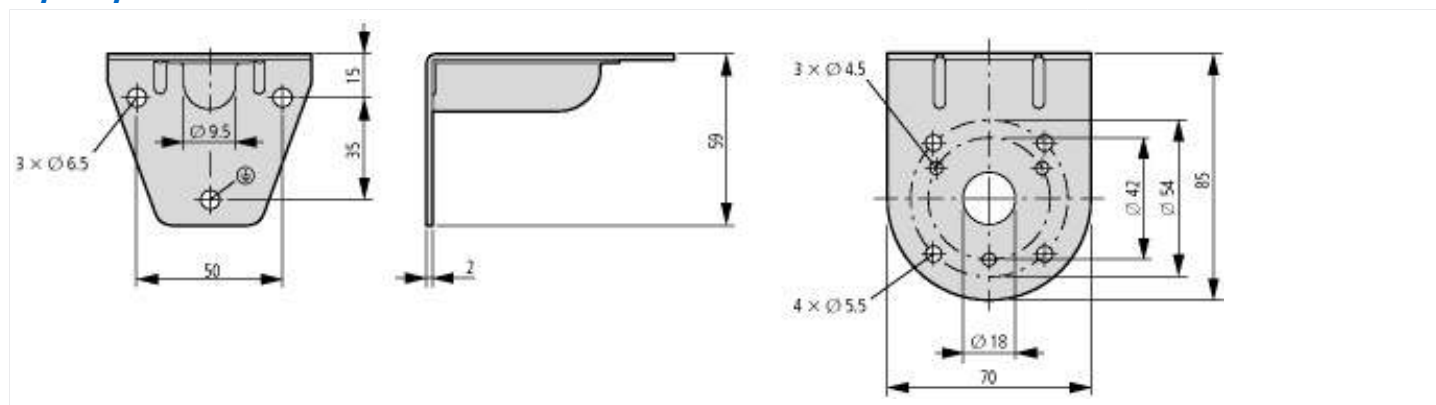
Dane techniczne zgodne z ETIM 7.0

Urządzenia niskonapięciowe (EG000017) / Wspornik montażowy do kolumny sygnalizacyjnej (EC001153)		
Elektrotechnika, automatyzacja i technologia / Rozdzielnice niskonapięciowe / Urządzenie sterujące, sygnalizacyjne / Element kolumny sygnalizacyjnej, kątownik mocujący (ecl@ss10.0.1-27-37-12-33 [AKF051014])		
Sposób montażu		Montaż ścienny
Kolor		Czarny

Aprobata

Product Standards		IEC/EN 60947-5; UL 508; CSA-C22.2 No. 14-05; CSA-C22.2 No. 94-91; CE marking
UL File No.		E29184
UL Category Control No.		NKCR
CSA File No.		012528
CSA Class No.		3211-03
North America Certification		UL listed, CSA certified

Wymiary



Pozostałe informacje o produkcie (łącza)

IL04716024Z (AWA1160-1685) Kolumna sygnalizacyjna	
IL04716024Z (AWA1160-1685) Kolumna sygnalizacyjna	https://es-assets.eaton.com/DOCUMENTATION/AWA_INSTRUCTIONS/IL04716024Z2018_05.pdf