



- Zakres od 16A do 1600A.
- Wykonanie do przełączania bezpośredniego, montażu na drzwiach, ze sprężem drzwiowym i w obudowie.
- Szeroki wybór akcesoriów.
- Wykonania do aplikacji fotowoltaicznych do 850A przy 1000VDC (DC21B).
- Układy przełączne rozłączników w obudowie z tworzywa sztucznego, metalu i stali nierdzewnej AISI 304.

Seria GA od 16A do 160A

	ROZDZ. - STR.
Trzypolowe rozłączniki izolacyjne	11 - 8
Czwarte pole.....	11 - 8
Wyposażenie dodatkowe i akcesoria	11 - 9
Puste obudowy z tworzywa sztucznego	11 - 15
Rozłączniki izolacyjne w obudowie z tworzywa sztucznego	11 - 16
Rozłączniki izolacyjne w układzie przełącznym w obudowie z tworzywa sztucznego	11 - 18
Rozłączniki izolacyjne w obudowie metalowej	11 - 20
Rozłączniki izolacyjne w układzie przełącznym w obudowie metalowej	11 - 21
Rozłączniki izolacyjne w obudowie ze stali nierdzewnej AISI 304	11 - 21

Seria GL od 160A do 315A

Trzypolowe rozłączniki izolacyjne	11 - 22
Czwarte pole.....	11 - 22
Trzypolowe i czteropolowe rozłączniki izolacyjne w układzie przełącznym.....	11 - 23
Wyposażenie dodatkowe i akcesoria	11 - 24
Rozłączniki izolacyjne w obudowie metalowej	11 - 26
Rozłączniki izolacyjne w układzie przełącznym w obudowie metalowej	11 - 27

Seria GE od 50A do 1600A

Trzypolowe rozłączniki izolacyjne	11 - 28
Trzypolowe rozłączniki izolacyjne bezpiecznikowe	11 - 28
Czteropolowe rozłączniki izolacyjne	11 - 29
Czteropolowe rozłączniki izolacyjne bezpiecznikowe	11 - 29
Trzypolowe rozłączniki izolacyjne w układzie przełącznym	11 - 30
Czteropolowe rozłączniki izolacyjne w układzie przełącznym	11 - 30
Wyposażenie dodatkowe i akcesoria	11 - 31

Seria GM od 30A do 800A

Trzypolowe rozłączniki izolacyjne bezpiecznikowe	11 - 36
Wyposażenie dodatkowe i akcesoria	11 - 36

Do aplikacji fotowoltaiki	11 - 38
--	----------------

Wymiary	11 - 40
----------------------	----------------

Schematy elektryczne	11 - 49
-----------------------------------	----------------

Dane techniczne	11 - 52
------------------------------	----------------



Str. 11-8

SERIA GA OD 16A DO 160A (AC21A)

- Trzypolowe rozłączniki izolacyjne z certyfikatem UL60947-4-1 i UL98; czwarte pole jako osobny element.
- Rozłączniki izolacyjne do przełączania bezpośredniego i ze sprzęgłem drzewiowym.
- Rozłączniki izolacyjne do montażu na drzwiach.
- Rozłączniki izolacyjne w obudowie z tworzywa sztucznego, metalu i stali nierdzewnej AISI 304.
- Rozłączniki izolacyjne w układzie przełącznym w obudowie z tworzywa sztucznego i metalu.



Str. 11-22

SERIA GL OD 160A DO 315A (AC21A)

- Trzypolowe rozłączniki izolacyjne zgodne z normami IEC i certyfikatem UL98; czwarte pole jako osobny element.
- Trzypolowe i czteropolowe rozłączniki izolacyjne w układzie przełącznym zgodne z normami IEC i certyfikatem UL1008.
- Rozłączniki izolacyjne do przełączania bezpośredniego i ze sprzęgłem drzewiowym.
- Rozłączniki izolacyjne w obudowie z metalu.
- Rozłączniki izolacyjne w układzie przełącznym w obudowie z metalu.



Str. 11-28

SERIA GE OD 50A DO 1600A (AC21A)

- Trzypolowe i czteropolowe rozłączniki izolacyjne zgodne z normami IEC.
- Trzypolowe i czteropolowe rozłączniki izolacyjne zgodne z normami IEC do wkładek bezpiecznikowych NFC, NH i BS.
- Rozłączniki izolacyjne do przełączania bezpośredniego i ze sprzęgłem drzewiowym.
- Trzypolowe i czteropolowe rozłączniki w układzie przełącznym z napędem elektrycznym.



Str. 11-36

SERIA GM OD 30A DO 800A (AC21A)

- Trzypolowe rozłączniki izolacyjne do wkładek bezpiecznikowych typu CC, J i L z certyfikatem UL98.
- Rozłączniki izolacyjne do przełączania bezpośredniego i ze sprzęgłem drzewiowym.



Str. 11-38

DO APLIKACJI FOTOWOLTAIKI DO 850A PRZY 1000VDC (DC21B)

- Rozłączniki izolacyjne.
- Wykonania do przełączania bezpośredniego i ze sprzęgłem drzewiowym.
- Rozłączniki izolacyjne w obudowach.
- Łączenie szeregowo 2, 3, 4 pól.

Seria GA
od 16A do 160A.



	PRZEŁĄCZANIE BEZPOŚREDNIE I ZE SPRZĘGŁEM DRZWIOWYM											MONTAŻ BEZPOŚREDNIO NA DRZWIACH									
	Szerokość 36mm					Szerokość 70mm						Szerokość 36mm					Szerokość 70mm				
	16A	25A	32A	40A	63A	30A	63A	80A	100A	125A	160A	16A	25A	32A	40A	30A	63A	80A	100A	125A	
AC21A (IEC/EN)	16A	25A	32A	40A	60A	30A	60A	100A	100A	100A	-	16A	25A	32A	40A	30A	60A	100A	100A	100A	
ZASTOSOWANIE OGÓLNE 600VAC (UL/CSA)	16A	25A	32A	40A	60A	30A	60A	100A	100A	100A	-	16A	25A	32A	40A	30A	60A	100A	100A	100A	
Certyfikaty																					
UL60947-4-1	●	●	●	●	●							●	●	●	●						
UL98						●	●	●	●	●						●	●	●	●	●	
Trzypolowe	●	●	●	●	●	●	●	●	●	●	●	●	●	●	●	●	●	●	●	●	
4 pole - zadziałanie bezzwłoczne		●			●	●		●	●	●	●		●			●		●	●	●	
4 pole - zamykanie z wyprzedzeniem		●			●			●					●					●			
Podstawa bezpieczników 10x38mm		●																			
Podstawa bezpieczników 10x38mm (CC)		●																			
Jednoczesne przełączanie 6-8 pól			●					●													
Blokada mechaniczna do układu przełącznego			●					●													



	W OBUDOWIE Z TWORZYWA SZTUCZNEGO. POKRĘTŁO: ŻÓŁTO/CZERWONE LUB SZARO/CZARNE											W OBUDOWIE Z METALU. POKRĘTŁO: ŻÓŁTO/CZERWONE LUB SZARO/CZARNE									
	16A	25A	32A	40A	63A	63A	80A	100A	125A	160A	16A	25A	32A	40A	63A	63A	80A	100A	125A	160A	
	AC21A (IEC/EN)	16A	25A	32A	40A	60A	60A	100A	100A	100A	-	16A	25A	32A	40A	63A	63A	80A	100A	125A	160A
ZASTOSOWANIE OGÓLNE 600VAC (UL/CSA)	16A	25A	32A	40A	60A	60A	100A	100A	100A	-	16A	25A	32A	40A	63A	63A	80A	100A	125A	160A	
ROZŁĄCZNIKI IZOLACYJNE																					
Trzypolowe według IEC/EN	●	●	●	●	●	●	●	●	●	●	●	●	●	●	●	●	●	●			
Czteropolowe według IEC/EN	●		●	●	●	●		●	●	●	●		●	●	●	●		●	●	●	
Trzypolowe według UL 60947-4-1	●	●	●	●	●																
Trzypolowe według UL98						●	●	●	●												
Czteropolowe według UL 60947-4-1	●		●																		
Czteropolowe według UL98						●		●	●												
UKŁADY PRZEŁĄCZNE																					
Trzypolowe według IEC/EN												●		●	●		●		●	●	
Czteropolowe według IEC/EN												●		●	●		●		●	●	
Trzypolowe według UL 60947-4-1		●		●	●														●	●	
Trzypolowe według UL98								●		●											
Czteropolowe według UL 60947-4-1		●		●	●																
Czteropolowe według UL98								●		●											



	W OBUDOWIE ZE STALI NIERDZEWNEJ AISI 304. POKRĘTŁO: ŻÓŁTO/CZERWONE LUB SZARO/CZARNE						
	16A	25A	32A	40A	63A	63A	100A
	AC21A (IEC/EN)	16A	25A	32A	40A	63A	63A
ROZŁĄCZNIKI IZOLACYJNE							
Trzypolowe według IEC/EN	●	●	●	●	●	●	●

Seria GL od 160A do 315A.



AC21A (IEC/EN)	PRZEŁĄCZANIE BEZPOŚREDNIE I ZE SPRZĘGŁEM DRZWIOWYM				W OBUDOWIE Z METALU. POKRĘTŁO: ŻÓŁTO/CZERWONE LUB SZARO/CZARNE			
	160A	200A	250A	315A	160A	200A	250A	315A
ZAST. OGÓLNE 600VAC (UL/CSA)		200A						
ROZŁĄCZNIKI IZOLACYJNE								
Trzypolowe według IEC/EN	●	●	●	●	●	●	●	●
Trzypolowe według UL98		●						
4 pole - zadziałanie bezwzględne			●		●	●	●	●
UKŁADY PRZEŁĄCZNE								
3 i 4 polowe według IEC/EN	●	●	●	●	●	●	●	●
3 i 4 polowe według UL1008		●						

Seria GE od 50A do 1600A.



AC21A (IEC/EN)	PRZEŁĄCZANIE BEZPOŚREDNIE I ZE SPRZĘGŁEM DRZWIOWYM												
	50A	125A	160A	200A	250A	315A	400A	500A	630A	800A	1000A	1250A	1600A
ROZŁĄCZNIKI IZOLACYJNE: 50A...1600A													
Trzypolowe i czteropolowe			●	●	●	●	●	●	●	●	●	●	●
Trzypolowe i czteropolowe wkładki bezpiecznikowe typu NFC	●	●											
Trzypolowe i czteropolowe wkładki bezpiecznikowe typu NH			●		●		●		●	●			
Trzypolowe i czteropolowe wkładki bezpiecznikowe typu BS			●	●	●	●	●		●	●			
Czteropolowe do aplikacji fotowoltaiki		●			●	●			●	●		●	
UKŁADY PRZEŁĄCZNE: 160A...1600A													
Trzypolowe i czteropolowe			●	●	●	●	●	●	●	●	●	●	●
Sterowanie napędem elektrycznym				●		●			●		●		●

Seria GM
od 30A do 800A.



	PRZEŁĄCZANIE BEZPOŚREDNIE I ZE SPRZĘGŁEM DRZWIOWYM						
ZAST. OGÓLNE 600VAC (UL/CSA)	30A	60A	100A	200A	400A	600A	800A
ROZŁĄCZNIKI IZOLACYJNE: 30A...800A							
Trzypolowe wg UL98, wkładki bezpiecznikowe 10x38mm (CC)	●						
Trzypolowe wg UL98, wkładki bezpiecznikowe typu J	●	●	●	●	●	●	
Trzypolowe wg UL98, wkładki bezpiecznikowe typu L							●

Do aplikacji fotowoltaiki.



PRĄD CIEPLNY UMOWNY I _{th}	PRZEŁĄCZANIE BEZPOŚREDNIE I ZE SPRZĘGŁEM DRZWIOWYM									W OBUDOWIE Z TWORZYWA SZTUCZNEGO. POKRĘTŁO: ŻÓŁTO/CZERWONE LUB SZARO/CZARNE		
	25A	32A	40A	125	250	315	630	800	1250	25A	32A	40A
Trzypolowe rozłączniki izolacyjne serii GA			●									
4 pole - zadziałanie bezzwłoczne do serii GA			●									
Rozłączniki izolacyjne serii GD	●	●	●							●	●	●
Czteropolowe rozłączniki izolacyjne serii GE				●	●	●	●	●	●			

WSZECHSTRONNOŚĆ!

- KOMPAKTOWE WYMIARY**
 Wykonania trzypolowe rozłączników izolacyjnych, od 16A do 63A wykonano w jednym typie obudowy, o szerokości 36mm; natomiast rozłączniki od 63A do 160A w obudowie o szerokości tylko 70mm.
- AKCESORIA**
 Montaż i demontaż czwartego pola i wyposażenia dodatkowego stanowi operację prostą i szybką, którą można przeprowadzić bez użycia jakichkolwiek narzędzi.
- DO APLIKACJI FOTOWOLTAIKI**
 Rozłączniki GA... i GD... dedykowane są do małych i średnich instalacji fotowoltaicznych. Zastosowanie do 1000V w kategorii DC21B.



- CERTYFIKATY**
 Wykonania od 16A do 63A posiadają certyfikat UL dla Kanady i USA według normy UL60947-4-1 / CSA C22.2 nr 60947-4-1. Wykonania od 30A do 125A posiadają certyfikat UL dla Kanady i USA według normy UL98/CSA C22.2 nr 4.



- CZWARTE POLE**
 Działanie bezwzględnie lub z wyprzedzeniem w odniesieniu do torów głównych.



- STYKI POMOCNICZE**
 Jeden blok zestyków pomocniczych bezwzględnych nadaje się do wszystkich 10 typów rozłączników. Dostępne są również zestyki typu NO, o działaniu z wyprzedzeniem w odniesieniu do torów głównych.

- KOMBINACJE MONTAŻOWE**
 Istnieje możliwość montażu 4 bloków zestyków pomocniczych lub 1 czwartego pola i 3 bloków zestyków (2 po prawej stronie i 2 po lewej). Można zamontować również zacisk neutralny lub uziemienia oraz podstawę bezpieczników.



- POKRĘTŁO DO WERSJI ZE SPRZĘGŁEM DRZWIOWYM O WYMIARACH 48X48MM**
 Pokrętła GAX68 i GAX68B wykorzystuje się w szafach lub obudowach o niewielkich wymiarach.



- WYKONANIE 6 I 8 POLOWE**
 Do rozłączników przełączanych bezpośrednio od 16A do 160A dostępny jest system jednoczesnego przełączania 6 lub 8 pól lub blokada mechaniczna do układów przełączanych (I - 0 - II). Układy przełączane w obudowie posiadają certyfikat cULus.

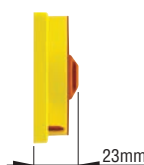


- PODSTAWA BEZPIECZNIKÓW**



Do rozłączników trzypolowych, od 16A do 32A można podłączyć podstawę bezpieczników, tworząc w ten sposób jednorodny produkt. Dostęp do wkładek bezpiecznikowych tylko w pozycji OFF rozłącznika.

- NIEWIELKA GŁĘBOKOŚĆ POKRĘTŁA**
 Pokrętła typu GAX61 i GAX 61 B posiadają tylko 23mm głębokości.



- POKRĘTŁA ZE STOPNIEM OCHRONY IP65 BLOKOWANE KLÓDKĄ**
 Dostępny jest szeroki wybór pokręteł i dźwigni do montażu wkrętami lub zakrętką. Wszystkie wykonania posiadają wbudowany mechanizm do blokowania pokrętła klódką. Dla rozłączników montowanych na drzwiach, od 16A do 40A, pokrętła GAX63... montuje się nakrętką w otworze; korpus można zdemontować bez użycia narzędzi.



- ADAPTACJA POKRĘTŁA**
 Otwory montażowe zostały tak wykonane by umożliwić wymianę większości rozłączników dostępnych na rynku, bez dodatkowego wiercenia.



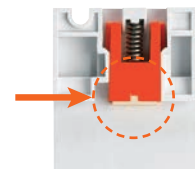
- POKRĘTŁO WG UL508A**
 W zgodzie z normami UL508, które wymagają by można było przeprowadzić kontrolę szafy, przez autoryzowany personel, przy podanym napięciu, pokrętło umożliwia otwarcie drzwi, kiedy rozłącznik jest załączony.



- WIDOCZNY STAN PRACY ROZŁĄCZNIKA**
 Stan otwarcia lub zamknięcia rozłącznika jest czytelny i możliwy jednoznacznie do odczytania, nawet z pewnej odległości dzięki prostej i nowoczesnej stylistyce wykonania.

- MONTAŻ NA SZYNIE DIN**
 Montaż i demontaż rozłącznika na szynie DIN 35mm odbywa się bez użycia jakichkolwiek narzędzi.

- ANTYPOŚLIZGOWA WKŁADKA W ZACZĘPIE DO MONTAŻU NA SZYNIE DIN**



Gumowa wkładka zapobiega ślizganiu się rozłącznika na szynie DIN, kiedy wymiary szyny są poza tolerancją lub kiedy zamontowano ją pionowo.

- MOŻLIWOŚCI ZACISKÓW**
 Zaciski są przystosowane do różnego typu przewodów: linki, drutu lub standardowych AWG. Zaciski wytrzymują nawet bardzo wysoki moment obrotowy dokręcania.

- KATEGORIA OBCIĄŻENIA AC23**
 Znamionowe prądy I_e w AC23 przy 690VAC są najwyższymi wartościami w powyższej kategorii.

- MODUŁOWOŚĆ**
 Rozłączniki izolacyjne mogą być montowane w rozdzielniach modułowych (z zastosowaną maskownicą).

ROZŁĄCZNIKI IZOLACYJNE



● KOMPAKTOWE WYMIARY

Trzypolowe rozłączniki izolacyjne serii GL od 160 do 315A w kategorii AC21 zostały wykonane w obudowie o szerokości tylko 162mm.

● PROSTA INSTALACJA NA SZYNIE DIN

Rozłączniki izolacyjne serii GL mogą być montowane zatraskowo na szynie DIN lub śrubami na płycie montażowej.

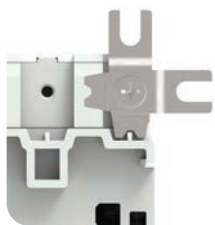
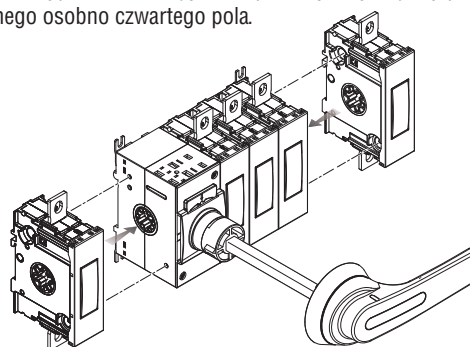
● WYKONANIA ZGODNE Z UL98

Rozłączniki izolacyjne serii GL posiadają certyfikat UL, na rynek USA i Kanady, według normy UL98 / CSA C22.2 nr 4.



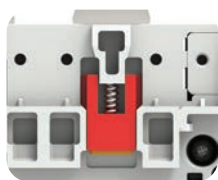
● WYKONANIA CZTEROPOLOWE

Rozłączniki izolacyjne serii GL dostarczane są w standardzie jako wykonanie trzypolowe. Wersję czteropolową otrzymujemy po dołożeniu zakupionego osobno czwartego pola.



● ELASTYCZNOŚĆ INSTALACJI

Rozłączniki izolacyjne można montować w każdej płaszczyźnie. Klipsy mocujące można regulować i obracać (regulowane międzyosie otworów mocowania).

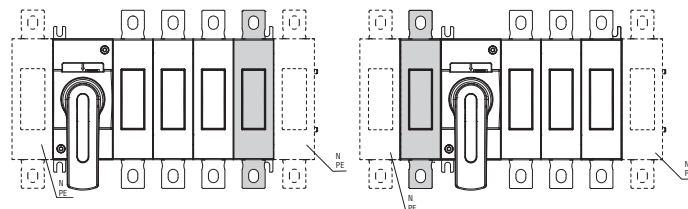


● ANTYPOŚLIZGOWE WKŁADKI W ZACZEPACH DO MONTAŻU NA SZYNIE DIN

Dwie gumowe wkładki zapobiegają przesuwaniu się rozłącznika na szynie DIN.

● ELASTYCZNOŚĆ KOMPONENTÓW

Czwarte pole, tor neutralny czy uziemienia można zamontować po dowolnej stronie rozłącznika przy użyciu 2 dostarczanych śrub.



UKŁADY PRZEŁĄCZNE

● KOMPAKTOWE WYMIARY

Rozłączniki izolacyjne w układzie przełącznym serii GL od 160 do 315A w kategorii AC21 zostały wykonane w obudowie o szerokości tylko 221mm.

● PROSTA INSTALACJA

Rozłączniki izolacyjne w układzie przełącznym montuje się na płycie montażowej przy użyciu śrub.

● WYKONANIA ZGODNE Z UL1008

Rozłączniki izolacyjne w układzie przełącznym serii GL posiadają certyfikat UL, na rynek USA i Kanady, według normy UL1008/CSA C22.2 nr 178.



● WERSJE TRZYPOLOWE I CZTEROPOLOWE

Układy przełączne dostarczane są jako wykonania trzypolowe lub czteropolowe.



● SZEROKA GAMA AKCESORIÓW

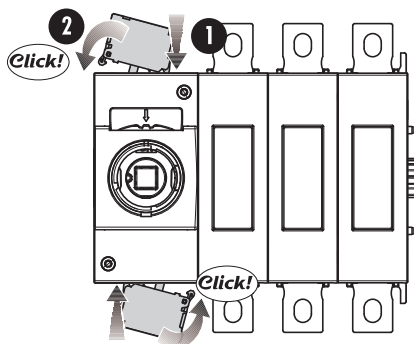
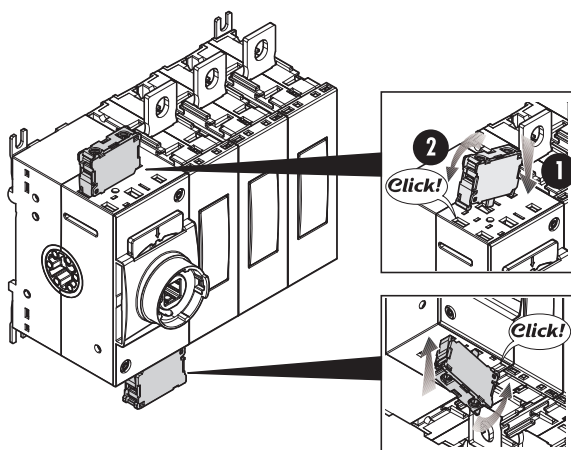
Dostępny jest szeroki wybór zestyków pomocniczych, osłon zacisków, separatorów, dodatkowych zacisków, mostków łączeniowych, trzpieni i pokręteł.

● KATEGORIA OBCIĄŻENIA AC23

Prądy znamionowe w kategorii obciążenia AC23 do 250A przy 690VAC są najwyższymi wartościami w powyższej kategorii.

● DODATKOWE ZESTYKI POMOCNICZE

Ten sam model zestyków pomocniczych można montować na rozłącznikach izolacyjnych i na układach przełącznych. Zestyki montuje się na elemencie sterującym przełączaniem (maksymalnie 8 zestyków).



● WIDOCZNE POŁOŻENIE STYKÓW

Na każdym torze prądowym umieszczono przezroczyste okno, dzięki którym widoczne, nawet z większej odległości, jest położenie styków.



● POKRĘTŁO WEDŁUG WYTYCZNYCH UL508A

W zgodzie z normami UL508, które wymagają by można było przeprowadzić kontrolę szafy, przez autoryzowany personel, przy podanym napięciu, pokrętło umożliwia otwarcie drzwi, kiedy rozłącznik jest załączony.

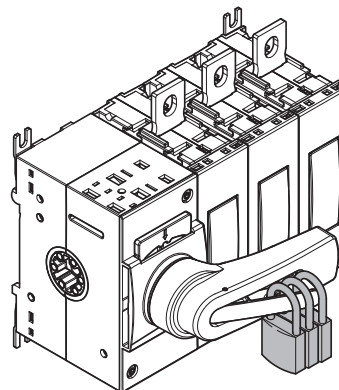
● POKRĘTŁA IP66 I NEMA 4X

Dostępna jest szeroka gama pokręteł, mocowanych śrubami, z maksymalnym stopniem ochrony dostępnym na rynku.



● BLOKOWANIE POKRĘTŁA KLÓDKĄ

Wszystkie pokrętła do przełączania bezpośredniego wyposażone są w mechanizm umożliwiający blokadę kłódką.

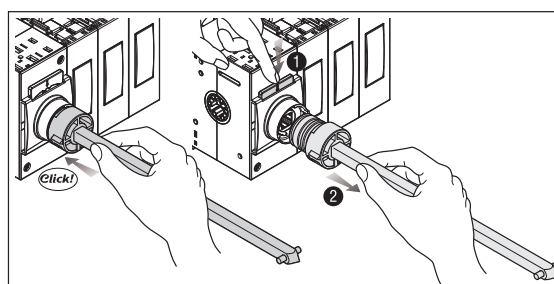


● POKRĘTŁA

Rozłączniki izolacyjne i układy przełączne dostarczane są standardowo bez pokręteł. Klient dzięki temu może elastycznie dostosować wersję wykonania, przełączanie bezpośrednie lub ze sprzęgłem drzwiowym, do swoich potrzeb.

● MONTAŻ TRZPIENIA

Trzpień do wersji ze sprzęgłem drzwiowym montuje i demontuje się w prosty sposób przy użyciu mechanizmu zatraskowego. Ta funkcjonalność usprawnia montaż i zapewnia łatwy dostęp do szafy w przypadku prac konserwacyjno-serwisowych.



11 Rozłączniki izolacyjne

Seria GA od 16A do 160A

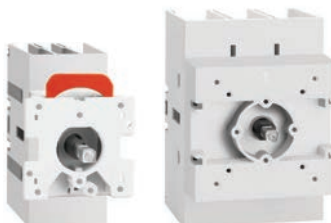
Trzypolowe rozłączniki izolacyjne.



GA016 A...
GA040 A
GA063 SA

GA063 A...
GA160 A

new



GA016 C...
GA040 C

GA063 C...
GA125 C

new

Kod zamówienia	Prąd cieplny umowny I _{th} w kategorii AC21A (≤690V)	Znamionowy prąd roboczy I _e AC22A (≤690V) AC23A (≤415V)	Ilość w opak.	Masa
	[A]	[A]	szt.	[kg]

Przełączanie bezpośrednie, w komplecie czarne pokrętko. Do wersji ze sprzęgłem drzwiowym należy zamówić osobno pokrętko i trzpień (zobacz na stronie 11-13).
Certyfikat UL60947-4-1.

GA016 A	16	16	1	0,146
GA025 A	25	25	1	0,146
GA032 A	32	32	1	0,146
GA040 A	40	40	1	0,146
GA063 SA	63	45	1	0,148

Certyfikat UL98.

GA030 A	30	30	1	0,388
GA063 A	63	63	1	0,388
GA080 A	80	80	1	0,388
GA100 A	100	100	1	0,388
GA125 A	125	125	1	0,388
GA160 A	160	125	1	0,388

Do montażu na drzwiach, w komplecie trzpień (należy osobno nabyć pokrętko, zobacz na stronie 11-12).
Certyfikat UL60947-4-1.

GA016 C	16	16	1	0,170
GA025 C	25	25	1	0,170
GA032 C	32	32	1	0,170
GA040 C	40	40	1	0,170

Certyfikat UL98.

GA030 C	30	30	1	0,404
GA063 C	63	63	1	0,404
GA080 C	80	80	1	0,404
GA100 C	100	100	1	0,404
GA125 C	125	125	1	0,404

Kod zamówienia	Prąd cieplny umowny I _{th} w kategorii AC21A (≤690V)	Znamionowy prąd roboczy I _e AC22A (≤690V) AC23A (≤415V)	Ilość w opak.	Masa
	[A]	[A]	szt.	[kg]

Zadziałanie bezwzględne z torami głównymi rozłącznika. Do wersji GA...A.

GAX42 040A ¹	40	40	1	0,045
GAX42 063SA ²	63	45	1	0,045
GAX42 063A ³	63	63	1	0,126
GAX42 080A	80	80	1	0,126
GAX42 100A	100	100	1	0,126
GAX42 125A	125	125	1	0,126
GAX42 160A	160	125	1	0,126

Do wersji GA...C.

GAX42 040C ⁴	40	40	1	0,045
GAX42 063C ⁵	63	63	1	0,128
GAX42 080C	80	80	1	0,128
GAX42 100C	100	100	1	0,128
GAX42 125C	125	125	1	0,128

Zamykanie z wyprzedzeniem do torów głównych rozłącznika. Do wersji GA...A.

GAX41 040A ⁶	40	40	1	0,046
GAX41 063SA ⁷	63	45	1	0,046
GAX41 125A ⁶	125	125	1	0,116

Do wersji GA...C.

GAX41 040C ⁶	40	40	1	0,046
GAX41 125C ⁶	125	125	1	0,128



GAX42...A
GAX41...A
GAX42 063SA
GAX41 063SA



GAX42 040C
GAX41 040C

- 1 Tylko do GA016 A...GA040 A.
- 2 Tylko do GA063 SA.
- 3 Tylko do GA016 C...GA040 C.
- 4 Tylko do GA030 A i GA063 A...GA125 A.
- 5 Tylko do GA030 C i GA063 C...GA125 C.
- 6 Tylko do GA030 A i GA063 A.
- 7 Tylko do GA030 C i GA063 C.

Charakterystyka ogólna

- zakres od 16A do 160A
- dostępne wykonania:
 - przełączanie bezpośrednie
 - do montażu na drzwiach
 - wersja ze sprzęgłem; do tego wykonania należy użyć standardowego rozłącznika do przełączania bezpośredniego i zakupionych osobno akcesoriów: pokrętko i trzpień. Zobacz na stronie 11-12 i 14
- kompaktowe i modułowe wymiary
- montaż śrubami lub na szynie DIN 35mm
- blokada w pozycji 0 bez dodatkowych akcesoriów.

Charakterystyka robocza

- napięcie znamionowe izolacji Ui: 1000V
- znamionowe napięcie udarowe Uimp: 8kV
- trwałość elektryczna w kategorii AC21A:
 - 100 000 cykli GA016...GA040, GAX...40A/C
 - 15 000 cykli GA063 SA, GAX...063SA
 - 30 000 cykli GA030 i GA063...GA125, GAX...063...125A/C
 - 1 500 cykli GA160A, GAX42 160A
- trwałość mechaniczna:
 - 100 000 cykli GA016...GA040 A/C, GA063 SA, GAX...40A/C, GAX...063SA
 - 30 000 cykli GA030 i GA063...GA160A, GAX...063...125A/C, GAX42 160A.

Certyfikaty i zgodności

Uzyskane certyfikaty:

Typ	cULus według UL60947-4-1 / CSA C22.2 nr 60947-4-1	cULus według UL98 / CSA C22.2 nr 4	EAC	KEMA
GA016 A...GA040 A	●	—	●	●
GA063 SA	●	—	●	—
GA016 C...GA040 C	●	—	●	●
GA030 A i GA063 A...GA125 A	—	●	●	—
GA160 A-GAX42 160A	—	—	●	—
GA030 C i GA063 C...GA125 C	—	●	●	—
GAX41 040A-GAX42 040A	●	—	●	—
GAX41 063SA-GAX42 063SA	●	—	●	—
GAX41 040C-GAX42 040C	●	—	●	—
GAX41 125A-GAX42 125C	—	●	●	—
GAX42 063A...GAX42 125A	—	●	●	—
GAX42 063C...GAX42 125C	—	●	●	—

● Certyfikaty uzyskane.

Zgodne z normami: IEC/EN 60947-3, IEC/EN 60947-1, UL60947-4-1, UL98, CSA C22.2.

Skok styków rozłączników GA... (tory główne i dodatkowe)

	Skok 0→1 0°	30°	60°	90°
GA016A/C...GA040A/C - GA063SA tory główne			60°	
GAX42040A/C - GAX42063SA 4 pole, zadziałanie bezwzględne			60°	
GAX41040A/C - GAX41063SA 4 pole, zamykanie z wyprzedzeniem			55°	
GA063A/C...GA125A/C, GA160A tory główne			55°	
GAX42063A/C...GAX42125A/C, GAX42160A 4 pole, zadziałanie bezwzględne			55°	
GAX41125A/C 4 pole, zamykanie z wyprzedzeniem			48°	
	OFF			ON

11 Rozłączniki izolacyjne

Seria GA od 16A do 160A
Akcesoria

Wposażenie dodatkowe.



GAX10 11A GAX10 11C



GAX11 10EA
GAX12 10EA



GAX3...A GAX3...C



GAX50...
GAX60...

Kod zamówienia	Charakterystyka	Ilość w opak. szt.	Masa [kg]
----------------	-----------------	--------------------	-----------

Zestyki pomocnicze, zadziałanie bezzwłoczne z torami głównymi rozłącznika izolacyjnego.

GAX10 11A	1NO + 1NC do GA...A, GA063 SA i GA040 D	1	0,030
GAX10 11C	1NO + 1NC do GA...C	1	0,030
GAX11 10EA	1NO0 do GA016 A...GA040 A, GA063 SA i GA040 D	1	0,035
GAX12 10EA	1NO0 do GA030 A i GA063 A...GA160 A	1	0,035

Zestyki pomocnicze, otwarcie z wyprzedzeniem do torów głównych rozłącznika izolacyjnego.

GAX11 10EA	1NO0 do GA016 A...GA040 A, GA063 SA i GA040 D	1	0,035
GAX12 10EA	1NO0 do GA030 A i GA063 A...GA160 A	1	0,035

Zacisk neutralny.

GAX31 A	Do GA016 A...GA040 A, GA063 SA i GA040 D	1	0,040
GAX32 A	Do GA030 A i GA063 A...GA160 A	1	0,110
GAX31 C	Do GA016 C...GA040 C	1	0,040
GAX32 C	Do GA030 C i GA063 C...GA125 C	1	0,110

Zacisk uziemienia.

GAX33 A	Do GA016 A...GA040 A, GA063 SA i GA...D	1	0,040
GAX34 A	Do GA030 A i GA063 A...GA160 A	1	0,110
GAX33 C	Do GA016 C...GA040 C	1	0,040
GAX34 C	Do GA030 C i GA063 C...GA125 C	1	0,110

Blokada mechaniczna do układów przełącznych (I-0-II).

GAX50 00	Do GA016 A...GA040 A, GA063 SA, GA040 D i GAX67 B; □ 5mm ❶	1	0,050
GAX50 01	Do GA030 A i GA063 A...GA160 A i GAX67 B; □ 5mm ❶	1	0,075

System jednoczesnego przełączania 6 lub 8 pól.

GAX60 00	Do GA016 A...GA040 A, GA063 SA i GA040 D; □ 5mm ❶	1	0,050
GAX60 01	Do GA030 A i GA063 A...GA125 A, □ 7mm ❷❸	1	0,075

❶ Należy dodać trzpień serii GAX7...

❷ Do wersji ze sprzęgłem należy zastosować pokrętko GAX66N lub GAX66NB i trzpień serii GAX7...AN.

❸ Nie można stosować z GA160A.

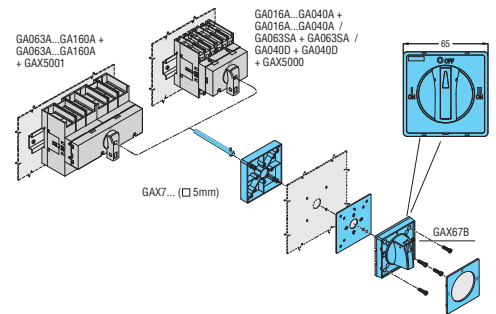
Charakterystyka robocza zestyków pomocniczych

- prąd cieplny umowny I_{th}: 10A
- przeznaczenie wg IEC/EN 60947-5-1: A600-Q600.
- moment obrotowy dokręcania: 0,8Nm/7,1lbin.

Charakterystyka robocza innych komponentów

- moment obrotowy dokręcania:
 - zaciski GAX31A/C - GAX33A/C: 1,8...2Nm/16...18lbin
 - zaciski GAX32A/C - GAX34A/C: 5...6Nm/45...54lbin
 - montaż GAX5000/1 - GAX6000/1: 0,5Nm/4,4lbin; trzpień do pokrętko: 0,8Nm/7,1lbin.

Zmiana wersji do przełączania bezpośredniego do wersji ze sprzęgłem drzwiowym.



Certyfikaty i zgodności

Uzyskane certyfikaty:

Typ	cULus według UL508 / CSA C22.2 nr 14	cULus według UL98 / CSA C22.2 nr 4	EAC
GAX10 11A - GAX10 11C	●	—	●
GAX11 10EA	●	—	●
GAX12 10EA	●	—	●
GAX31 A - GAX31 C	●	—	●
GAX32 A - GAX32 C	—	●	●
GAX33 A - GAX33 C	●	—	●
GAX34 A - GAX34 C	—	●	●
GAX50 00 - GAX60 00	●	—	●
GAX50 01 - GAX60 01	—	●	●

● Certyfikaty uzyskane.

Zgodne z normami: IEC/EN 60947-1, IEC/EN 60947-3, IEC/EN 60947-5-1, UL508, UL98, CSA C22.2.

Skok styków rozłączników GA... (tory główne z zestykami pomocniczymi)

	Skok 0→1	0°	30°	60°	90°
GA016A/C...GA040A/C - GA063SA tory główne				60°	
GAX10 11A - GAX10 11C zestyki pomocnicze (1NO+1NC)				60°	
	NO				
	NC				
GAX11 10EA zestyki pomocnicze (1NO0 - NO z otwarciem z wyprzedzeniem do torów głównych)		40°			
	Skok 0→1		60°		
	Skok 1→0			70°	
GA030A/C i GA063A/C...GA125A/C, GA160A tory główne				55°	
GAX10 11A - GAX10 11C zestyki pomocnicze (1NO+1NC)				45°	
	NO				
	NC				
GAX12 10EA zestyki pomocnicze (1NO0 - NO z otwarciem z wyprzedzeniem do torów głównych)		25°			
	Skok 0→1		55°		
	Skok 1→0			65°	

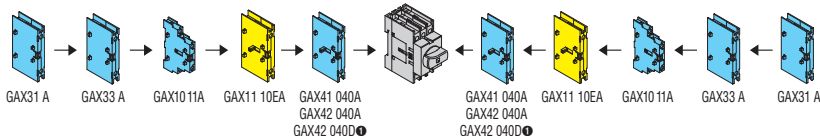
OFF ON

Skok styków rozłączników GA...D (tory główne z zestykami pomocniczymi)

	Skok 0→1	0°	30°	60°	90°
GA040 D tory główne				60°	
GA042 040D 4 pole, zadziałanie bezzwłoczne				60°	
GAX10 11A zestyki pomocnicze (1NO+1NC)				60°	
	NO				
	NC				
GAX11 10EA zestyki pomocnicze (1NO0 - NO z otwarciem z wyprzedzeniem do torów głównych)		40°			
	Skok 0→1		60°		
	Skok 1→0			70°	

Kombinacje montażowe.

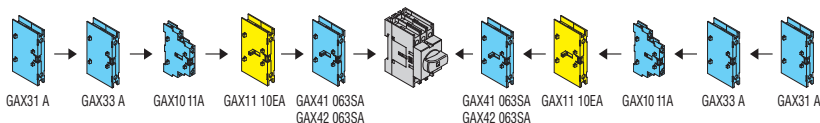
GA016 A...GA040 A Kolejność i kombinacje montażowe dla rozłączników do przełączania bezpośredniego i wyposażenia dodatkowego.
GA040 D



1	1	1	—	1	GA016 A GA025 A GA032 A GA040 A	—	—	2	1	1		
1	1	2	—	—		—	1	—	1	1	1	
1	1	1	—	1		—	—	1	1	1	1	
1	1	1	1	—		—	1	—	1	1	1	
1	1	1	1	—		—	—	—	2	1	1	
1	1	2	—	—		—	—	1	1	1	1	
1	1	2	—	—		GA040 D ①	—	—	2	1	1	
1	1	—	—	—			1	—	—	—	1	1
1	1	—	—	1			—	—	—	—	1	1
1	1	—	—	—			—	—	—	—	1	1

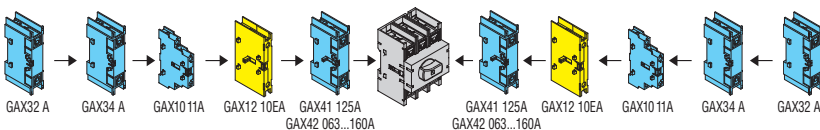
① GAX42 040D można stosować tylko z rozłącznikiem GA040 D.

GA063 SA



1	1	1	—	1	GA063 SA	—	—	2	1	1		
1	1	2	—	—		—	1	—	1	1	1	
1	1	1	—	1		—	—	1	1	1	1	
1	1	1	1	—		—	1	—	1	1	1	
1	1	1	1	—		—	—	—	2	1	1	
1	1	2	—	—		—	—	1	1	1	1	
1	1	2	—	—		GA063 SA	—	—	2	1	1	
1	1	—	—	—			1	—	—	—	1	1
1	1	—	—	1			—	—	—	—	1	1
1	1	—	—	—			—	—	—	—	1	1

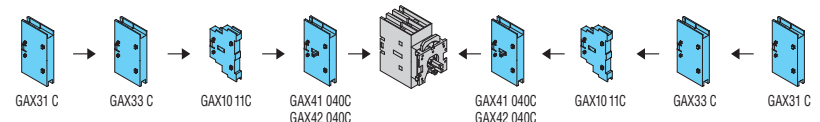
GA030 A
i GA063 A...GA160 A



—	—	1	—	1	GA030 A GA063 A GA080 A GA100 A GA125 A GA160 A ①	—	—	2	—	—		
—	—	2	—	—		—	1	—	1	—	—	
—	—	1	—	1		—	—	1	1	—	—	
—	—	1	1	—		—	1	—	1	—	—	
—	—	2	—	—		—	—	—	2	—	—	
—	—	2	—	—		GA030 A GA063 A GA080 A GA100 A GA125 A GA160 A ①	—	—	2	—	—	
1	1	—	—	—			1	—	—	1	1	1
1	1	—	—	1			—	—	—	—	1	1
1	1	—	—	—			—	—	—	—	1	1

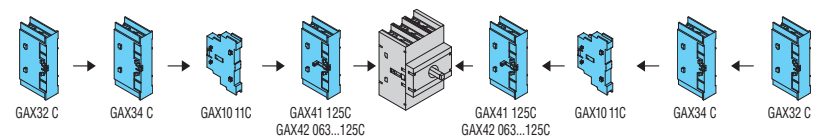
① Na rozłączniku GA160 A można zamontować tylko 1 szt. czwartego pola (GAX42160 A) po jednej stronie a zestyki pomocnicze po drugiej stronie.

GA016 C...GA040 C Kolejność i kombinacje montażowe dla rozłączników do montażu na drzwiach i wyposażenia dodatkowego.



1	1	1	—	1	GA016 C GA025 C GA032 C GA040 C	—	1	1	1	1	
1	1	1	—	—		—	1	1	1	1	1
1	1	—	—	1		—	—	1	1	1	1
1	1	1	1	—		—	1	—	1	1	1
1	1	1	—	—		—	—	1	1	1	1
1	1	—	—	—		—	—	—	—	1	1

GA030 C
i GA063 C...GA125 C

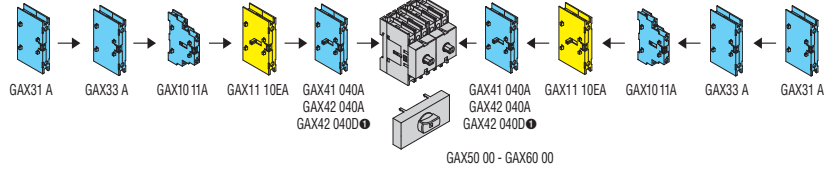


—	—	1	—	1	GA030 C GA063 C GA080 C GA100 C GA125 C	—	1	—	—	—	
—	—	1	—	—		—	1	1	—	—	—
1	1	—	—	1		—	—	1	—	—	—
—	—	1	—	—		—	1	—	1	1	1
—	—	1	—	—		GA030 C GA063 C GA080 C GA100 C GA125 C	—	1	—	—	—
1	1	—	—	—			—	—	—	1	1

Kombinacje montażowe.

**GA016 A...GA040 A
GA040 D
+ GAX50 00 -
GAX60 00**

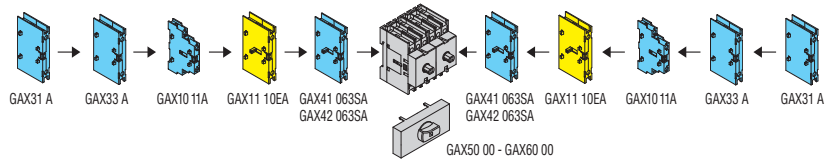
Kolejność i kombinacje montażowe dla rozłączników do przełączania jednoczesnego 6-8 pól w układzie przełącznym.



1	1	1	—	1	GA016 A + GA016 A GA025 A + GA025 A GA032 A + GA032 A GA040 A + GA040 A GA040 D + GA040 D ❶	1	—	1	1	1
1	1	1	—	1		—	—	2	1	1
1	1	2	—	—		1	—	1	1	1
1	1	1	—	1		—	1	1	1	1
1	1	1	1	—		—	—	2	1	1
1	1	2	—	—		—	1	1	1	1
1	1	2	—	—		—	—	2	1	1
1	1	—	—	1		1	—	—	1	1
1	1	—	—	—		—	—	—	1	1
1	1	—	—	—		—	—	—	1	1

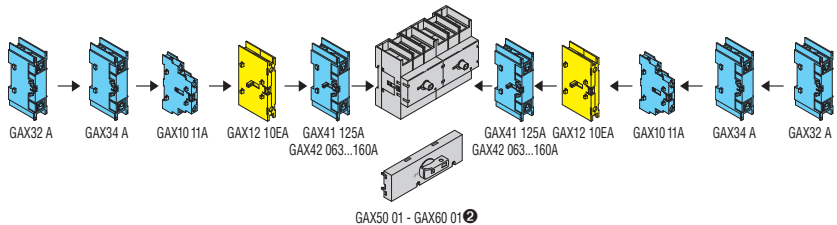
❶ GAX42 040D można stosować tylko z rozłącznikiem GA040 D.

**GA063 SA
+ GAX50 00 -
GAX60 00**



1	1	1	—	1	GA063SA + GA063SA	1	—	1	1	1
1	1	1	—	1		—	—	2	1	1
1	1	2	—	—		1	—	1	1	1
1	1	1	—	1		—	1	1	1	1
1	1	1	1	—		1	—	1	1	1
1	1	1	1	—		—	—	2	1	1
1	1	2	—	—		—	1	1	1	1
1	1	2	—	—		—	—	2	1	1
1	1	—	—	1		1	—	—	1	1
1	1	—	—	—		—	—	—	1	1

**GA030 A
i GA063 A...GA160 A
+ GAX50 01 -
GAX60 01**



—	—	1	—	1	GA030 A + GA030 A GA063 A + GA063 A GA080 A + GA080 A GA100 A + GA100 A GA125 A + GA125 A GA160 A + GA160 A ❶	1	—	1	—	—
—	—	1	—	1		—	—	2	—	—
—	—	2	—	—		1	—	1	—	—
—	—	1	—	1		—	1	1	—	—
—	—	1	1	—		1	—	1	—	—
—	—	1	1	—		—	—	2	—	—
—	—	2	—	—		—	1	1	—	—
—	—	2	—	—		—	—	2	—	—
1	1	—	—	1		1	—	—	1	1
1	1	—	—	—		—	—	—	1	1

❶ Na rozłączniku GA160A w układzie przełącznym można zamontować z boku tyłu zestyki pomocnicze (GAX1011A).

❷ GAX60 01 nie można stosować z GA160A.

Pokręta.



GAX61



GAX62



GAX66 N

new



GAX68



GAX63 B



GAX63 2B

Zredukowana głębokość



GAX67 B

new

Kod zamówienia	Charakterystyka	Ilość w opak. szt.	Masa [kg]
Pokręta do wersji ze sprzęgłem, blokowane kłódką, IP65. Żółto/czerwone.			
GAX61	Do GA...A, GA063 SA, GA...C, GA040 D i GD... Montaż śrubami. Pokręto ostionięte ①, przekrój trzpienia □ 5mm	1	0,073
GAX62	Do GA...A, GA063 SA, GA...C, GA040 D i GD... Montaż śrubami. Pokręto wystające ①, przekrój trzpienia □ 5mm	1	0,072
GAX63	Do GA...A, GA063 SA, GA016 C...GA040 C, GA040 D i GD... Montaż nakrętką. Pokręto wystające ①②, przekrój trzpienia □ 5mm	1	0,068
GAX63 2	Do GA...A, GA063 SA, GA040 D i GD... Montaż nakrętką (zredukowana głębokość), pokręto wystające ①, przekrój trzpienia □ 5mm	1	0,057
GAX64	Do GA...A, GA063 SA, GA040 D i GD... Montaż nakrętką, pokręto wystające z możliwością odblokowania (wymogi UL508A) ①, przekrój trzpienia □ 5mm	1	0,064
GAX66N	Do GA030 A, GA063 A...GA160 A, i GAX60 01. Montaż śrubami, kolba z możliwością odblokowania (wg UL 508A) ②. □ 7mm. Użyj GAX60B	1	0,140
GAX68	Do GA016 A...GA063 SA, GA040 D, GA016 C...GA040 C i GD... Montaż śrubami. Pokręto wystające pomniejszona tabliczka ①, □ 5mm	1	0,060

Szaro/czarne.

GAX61 B	Do GA...A, GA063 SA, GA...C, GA040 D i GD... Montaż śrubami. Pokręto ostionięte ①, przekrój trzpienia □ 5mm	1	0,073
GAX62 B	Do GA...A, GA063 SA, GA...C, GA040 D i GD... Montaż śrubami. Pokręto wystające ①, przekrój trzpienia □ 5mm	1	0,072
GAX63 B	Do GA...A, GA063 SA, GA016 C...GA040 C, GA040 D i GD... Montaż nakrętką. Pokręto wystające ①②, przekrój trzpienia □ 5mm	1	0,068
GAX63 1B	Do GA...A, GA063 SA, GA016 C...GA040 C, GA040 D i GD... Montaż nakrętką. Pokręto wystające, blokowane kłódką w pozycji ON (wg UNI 9490 i UNI EN 12845) ①②, przekrój trzpienia □ 5mm	1	0,074
GAX63 2B	Do GA...A, GA063 SA, GA040 D i GD... Montaż nakrętką (zredukowana głębokość), pokręto wystające ①, przekrój trzpienia □ 5mm	1	0,057
GAX64 B	Do GA...A, GA063 SA, GA040D i GD... Montaż nakrętką, pokręto wystające z możliwością odblokowania (wg UL508A) ①, przekrój trzpienia □ 5mm	1	0,064
GAX66N B	Do GA030 A, GA063 A...GA160 A, i GAX60 01. Montaż śrubami, kolba z możliwością odblokowania (wg UL 508A) ②. □ 7mm. Użyj GAX60B	1	0,140
GAX67 B	Do blokady mechanicznej typu GAX50... (I-O-II) ①. □ 5mm	1	0,078
GAX68 B	Do GA016 A...GA063 SA, GA040 D, GA016 C...GA040 C i GD... Montaż śrubami. Pokręto wystające pomniejszona tabliczka ①, □ 5mm	1	0,060

Akcesoria do wersji ze sprzęgłem drzwiowym. Do pokręta GAX66N i GAX66N B.

GAX60 B	Adapter □ 7mm do rozłączników GA030 A, GA063 A...GA160 A	1	0,010
---------	--	---	-------

Charakterystyka ogólna i robocza

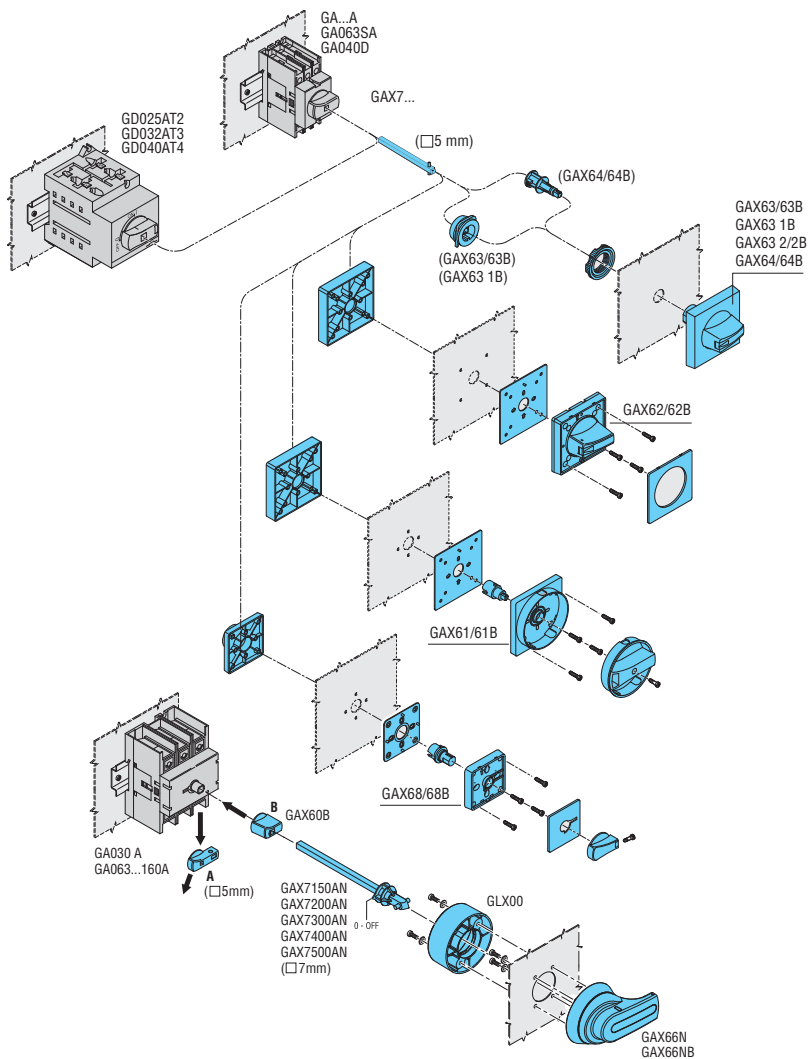
- typ mocowania pokręta: śrubami lub nakrętką
- rozstaw otworów montażowych dla pokręteł:
 - GAX61/61B-GAX62/62B-GAX67B: 36x36mm lub 48x48mm
 - GAX66N/66N B: 28x40mm
 - GAX68/68B: 28x28mm lub 36x36mm
- kompatybilne z otworami montażowymi większości rozłączników dostępnych na rynku
- od 1 do 3 kłódek Ø4...8mm dla wszystkich pokręteł (z wyjątkiem GAX68..., tylko jedna kłódka Ø4...8mm)
- wymiary tabliczki przedniej:
 - GAX61/61B-GAX62/62B-GAX63/63B-GAX64/64B-GAX67/67B: 65x65mm
 - GAX66N/66N B: Ø76mm
 - GAX68/68B: 48x48mm
- moment obrotowy dokręcania:
 - typy z nakrętką montażową: 2,3Nm/20,4lbin
 - GAX60B: 0,8Nm/7lbin
 - GAX66N/66N B: 1,5Nm/13,3lbin
 - wszystkie inne: 0,8Nm/7lbin
- stopień ochrony dla wszystkich: IP65
- stopień ochrony dla GAX66N/66N B: IP66; dane dla UL/CSA zobacz na stronie 11-14.

Certyfikaty i zgodności

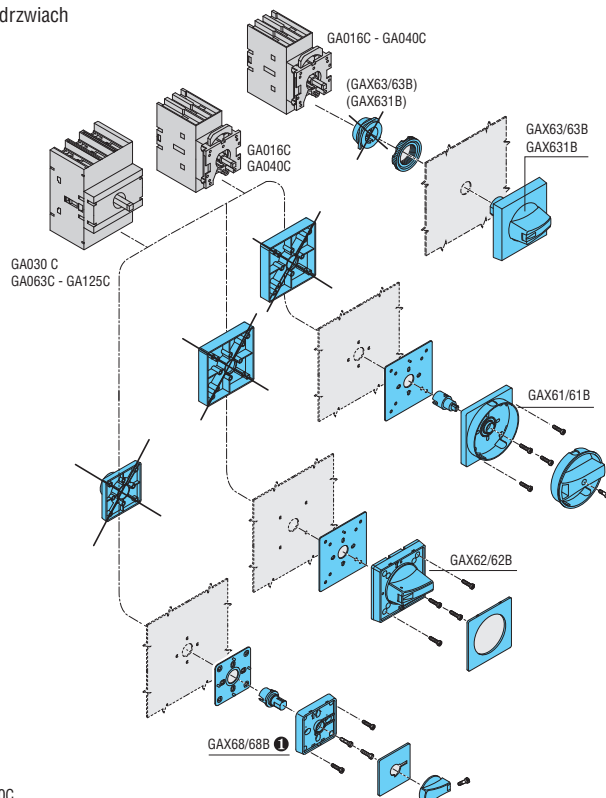
Zobacz w tabeli na stronie 11-14.

- Do rozłączników izolacyjnych GA...A, GA040D i GD... do uzupełnienia trzpień serii GAX7.
- Rozłączniki izolacyjne GA016 C...GA040 C montuje się zatrzaskowo na pokrętle.
- Do uzupełnienia trzpień GAX7...AN i pokręto. Adapter GAX60 B posiada przekrój kwadratu o boku 7 mm (nie jest wymagany do GAX60 01).

Zmiana wersji do przełączania bezpośredniego do wersji ze sprzęgłem drzwiowym.



Wersja do montażu na drzwiach



1 Tylko do GA016C...GA040C.

11 Rozłączniki izolacyjne

Seria GA od 16A do 160A
Akcesoria

Trzpienie. Osłony zacisków. Podstawy bezpieczników.



GAX7...



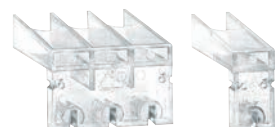
GAX7... AN

new



GAX18 S0...

new



GAX8...



GAX39 1

Kod zamówienia	Charakterystyka	Ilość w opak. szt.	Masa [kg]
----------------	-----------------	--------------------	-----------

Trzpienie do wersji ze sprzęgłem drzewiowym. Do pokręteł GAX61...GAX64, GAX68, GAX61 B..GAX64 B, GAX67 B, GAX68 B i blokad mechanicznych GAX50 00 i GAX50 01 oraz systemu jednoczesnego przełączania GAX60 00.

GAX7 055	Długość 55mm. □ 5mm	1	0,012
GAX7 070	Długość 70mm. □ 5mm	1	0,014
GAX7 090	Długość 90mm. □ 5mm	1	0,018
GAX7 150	Długość 150mm. □ 5mm	1	0,032
GAX7 200	Długość 200mm. □ 5mm	1	0,070
GAX7 300	Długość 300mm. □ 5mm	1	0,068
GAX7 400	Długość 400mm. □ 5mm	1	0,072
GAX7 500	Długość 500mm. □ 5mm	1	0,090

Trzpienie do wersji ze sprzęgłem drzewiowym. Do pokręteł GAX66N, GAX66N B i systemu przełączania GAX60 01.

GAX7 150AN	Długość 150mm. □ 7mm	1	0,090
GAX7 200AN	Długość 200mm. □ 7mm	1	0,112
GAX7 300AN	Długość 300mm. □ 7mm	1	0,160
GAX7 400AN	Długość 400mm. □ 7mm	1	0,200
GAX7 500AN	Długość 500mm. □ 7mm	1	0,250

Stabilizatory trzpienia.

GAX18 S05	□ 5mm	1	0,160
GAX18 S07	□ 7mm	1	0,160

Jednopolowe osłony zacisków, do czwartego pola.

GAX81	Do GAX42 040A, GAX42 063SA, GAX42 040C, GAX42 040D, GAX41 040A, GAX41 063A i GAX41 040C	1	0,009
--------------	---	---	-------

GAX82	Do GAX42 063A...GAX42 160A	1	0,012
--------------	----------------------------	---	-------

Trzypolowe osłony zacisków, do torów głównych.

GAX83	Do GA016 A...GA040 A, GA063 SA, GA016 C...GA040 C i GA040 D	1	0,011
--------------	---	---	-------

GAX84	Do GA063 A...GA160 A, GA063 C...GA125 C	1	0,030
--------------	---	---	-------

Podstawy bezpieczników do rozłączników.

GAX39 1	Do GA016 A...GA032 A Wkładki: 10,3x38	1	0,132
----------------	--	---	-------

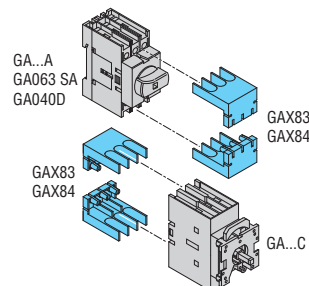
GAX39 1UL	Do GA016 A...GA025 A Wkładki: klasa CC	1	0,135
------------------	---	---	-------

Charakterystyka robocza podstawy bezpieczników

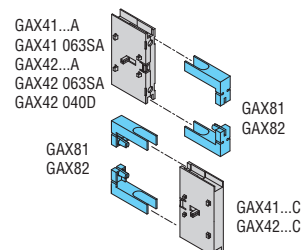
- napięcie znamionowe izolacji Ui: 1000V
- znamionowe napięcie udarowe Uimp: 8kV
- montaż podstawy bezpośrednio pod rozłącznikiem
- dostęp do wkładek bezpiecznikowych tylko w pozycji OFF rozłącznika.

Osłony zacisków

Do torów głównych rozłącznika



Do czwartego pola



Certyfikaty i zgodności

Uzyskane certyfikaty:

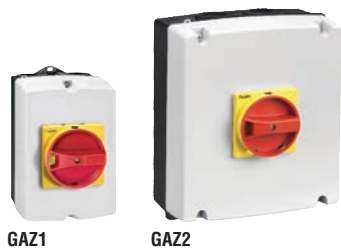
Typ	cULus według UL60947-4-1 / CSA C22.2 nr 60947-4-1	cULus według UL98 / CSA C22.2 nr 4	EAC
GAX61 - GAX61 B	●	●	●
GAX62 - GAX62 B	●	●	●
GAX63 - GAX63 B	●	●	●
GAX63 1B	—	—	●
GAX63 2 - GAX63 2B	●	●	●
GAX64 - GAX64 B	●	●	●
GAX66N - GAX66N B	—	●	●
GAX67 B	●	●	●
GAX68 - GAX68 B	●	—	●
GAX60 B	—	●	●
GAX7 055...GAX7 500	●	●	●
GAX7 150A ... GAX7 300A	—	●	●
GAX81 - GAX83	●	—	●
GAX82 - GAX84	—	●	●
GAX39 1	—	—	●
GAX39 1UL	●	—	—

● Certyfikaty uzyskane.

Uwaga: Typy GAX62/62B, GAX63/63B, GAX 632/2B, GAX64/64B, GAX68/68B, GX67 według UL/CSA są Typu 1, 2, 3R, 12, 12K, 4, 4X kiedy zastosowano z rozłącznikami typu GA016...40A/C, GA040D i GA063SA, natomiast kiedy użyto z GA063...GA125A/C są Typu 1 według UL/CSA. Typy GAX61/61B i GAX66N/66N B według UL/CSA są Typu 1, 4, 4X kiedy zastosowano z wszystkimi typami GA.

Zgodne z normami: IEC/EN 60947-1, IEC/EN 60947-3, UL60947-4-1, UL98, CSA C22.2.

Puste obudowy z tworzywa sztucznego, IP65 wg IEC/EN.



GAZ1 GAZ2



GAZ3



GAX30

Kod zamówienia	Opis	Ilość w opak. szt.	Masa [kg]

Do rozłączników izolacyjnych.
Pokrętko żółto/czerwone. Trzpień w komplecie.

GAZ1	Do GA016 A...GA040 A/D	1	0,320
GAZ2	Do GA063 SA, GA030 A i GA063 A...GA100 A	1	0,780
GAZ3	Do GA125 A...GA160 A	1	1,900

Pokrętko szaro/czarne. Trzpień w komplecie.

GAZ1 B	Do GA016 A...GA040 A/D	1	0,320
GAZ2 B	Do GA063 SA, GA030 A i GA063 A...GA100 A	1	0,730
GAZ3 B	Do GA125 A...GA160 A	1	1,900

Akcesoria.

GAX 30	Zestaw do montażu przewodów ekranowanych w GAZ1 i GAZ1B	1	0,083
---------------	---	---	-------

Wyposażenie standardowe pustych obudów:

Obudowa	GAZ1 GAZ1B	GAZ2 GAZ2B	GAZ3 GAZ3B
Pokrętko żółto/czerwone	GAX61	GAX61	GAX61
Pokrętko szaro/czarne	GAX61B	GAX61B	GAX61B
Trzpień	1	1	1
Zacisk neutralny	1	1	-
Zacisk uziemienia	1	1	-

Charakterystyka ogólna

- obudowy wykonane z ABS
- by stworzyć niewymienione typy czteropolowe należy dodać czwarte pole GAX42...A do odpowiedniej wersji 3 polowej
- możliwość zamontowania akcesoriów:
 - GAX30 do zachowania ciągłości przewodów ekranowanych
 - GAZ016...GAZ040...: 1 bloku zestyków pomocniczych po prawej stronie i 1 po lewej stronie rozłącznika, jeśli nie zamontowano już czwartego pola
 - inne typy: 2 bloki zestyków pomocniczych po prawej stronie i 2 po lewej stronie rozłącznika, jeśli nie zamontowano już czwartego pola
 - GAZ125...GAZ160...: jeśli jest wymagany zacisk uziemienia lub neutralny GAX3... to należy nabyć je osobno; zobacz na stronie 11-9
- pokrętkła blokowane kłódką
- możliwość plombowania obudowy
- moment obrotowy dokręcania (śruby pokrywy):
 - GAZ016...GAZ040... i GAZ1...: 1,3Nm/16lbin
 - inne typy: 1,5Nm/13lbin.
- stopień ochrony IP65
- wejścia przewodów:
 - GAZ016...GAZ040... i GAZ1... przetłoczenia PG16/M25 i PG13,5/M20
 - GAZ063SA...GAZ100... i GAZ2... przetłoczenia PG16/M25 i PG29/M32
 - GAZ125...GAZ160... i GAZ3... gładka powierzchnia do nawiercenia przez Klienta.

Certyfikaty i zgodności

Uzyskane certyfikaty: EAC.
Zgodne z normami: IEC/EN 60947-3, IEC/EN 60947-1.

Puste obudowy z tworzywa sztucznego, typ 4/4X wg UL/CSA.



GAZ1 UL



GAZ2 UL



GAX30

Kod zamówienia	Opis	Ilość w opak. szt.	Masa [kg]

Do rozłączników izolacyjnych.
Pokrętko żółto/czerwone. Trzpień w komplecie.

GAZ1 UL	Do GA016 A...GA040 A i GA040 D	1	0,320
GAZ2 UL	Do GA063 SA	1	0,730

Pokrętko szaro/czarne. Trzpień w komplecie.

GAZ1 B UL	Do GA016 A...GA040 A i GA040 D	1	0,320
GAZ2 B UL	Do GA063 SA	1	0,730

Akcesoria.

GAX 30	Zestaw do montażu przewodów ekranowanych w GAZ1UL/GAZ1BUL	1	0,083
---------------	---	---	-------

Wyposażenie standardowe pustych obudów:

Obudowa	GAZ1UL GAZ1BUL	GAZ2UL GAZ2BUL
Pokrętko żółto/czerwone	GAX61	GAX61
Pokrętko szaro/czarne	GAX61B	GAX61B
Trzpień	1	1
Zacisk neutralny	1	1
Zacisk uziemienia	1	1

Charakterystyka ogólna

- obudowy wykonane z poliwęglanu
- by stworzyć niewymienione typy czteropolowe należy dodać czwarte pole GAX42...A do odpowiedniej wersji 3 polowej
- możliwość zamontowania akcesoriów:
 - GAX30 do zachowania ciągłości przewodów ekranowanych
 - GAZ016...GAZ040...: 1 bloku zestyków pomocniczych po prawej stronie i 1 po lewej stronie rozłącznika, jeśli nie zamontowano już czwartego pola
 - inne typy: 2 bloki zestyków pomocniczych po prawej stronie i 2 po lewej stronie rozłącznika, jeśli nie zamontowano już czwartego pola
- pokrętkła blokowane kłódką
- możliwość plombowania obudowy
- moment obrotowy dokręcania (śruby pokrywy):
 - GAZ016...GAZ040...UL i GAZ1...UL: 1,3Nm/16lbin
 - inne typy: 1,5Nm/13lbin
- stopień ochrony: IP65; wg UL/CSA Typ 4/4X
- wejścia przewodów:
 - GAZ016...GAZ040...UL i GAZ1...UL przetłoczenia PG16/M25 i PG13,5/M20
 - GAZ063SA...UL i GAZ2...UL przetłoczenia PG16/M25 i PG29/M32
 - GAZ063...GAZ125...UL gładka powierzchnia do nawiercenia przez Klienta.

Certyfikaty i zgodności

Uzyskane certyfikaty: EAC dla wszystkich; cULus dla GAZ016...GAZ125...UL, GAZ1...UL i GAZ2...UL.
Zgodne z normami: IEC/EN 60947-3, IEC/EN 60947-1, UL60947-4-1 i CSA C22.2 nr 60947-4-1 (do GAZ063SA...), UL98 i CSA C22.2 nr 4 (dla wszystkich pozostałych).

11 Rozłączniki izolacyjne

Seria GA od 16A do 160A

W obudowie z tworzywa sztucznego

Rozłączniki izolacyjne w obudowie z tworzywa sztucznego, IP65 wg IEC/EN.



GAZ016...GAZ040...



GAZ063...100 C



GAZ125... GAZ160...

Kod zamówienia	Prąd cieplny umowny I _{th} AC21A (≤690V) [A]	Ilość w opak. szt.	Masa [kg]
----------------	---	--------------------	-----------

TRZYPOLOWE.
Pokrętko żółto/czerwone.

GAZ016	16	1	0,450
GAZ025	25	1	0,450
GAZ032	32	1	0,450
GAZ040	40	1	0,450
GAZ063 SA	63	1	0,870
GAZ063 C	63	1	1,220
GAZ080 C	80	1	1,220
GAZ100 C	100	1	1,220
GAZ125	125	1	2,220
GAZ160	160	1	2,220

TRZYPOLOWE.
Pokrętko szaro/czarne.

GAZ016 B	16	1	0,450
GAZ025 B	25	1	0,450
GAZ032 B	32	1	0,450
GAZ040 B	40	1	0,450
GAZ063 SAB	63	1	0,870
GAZ063 CB	63	1	1,220
GAZ080 CB	80	1	1,220
GAZ100 CB	100	1	1,220
GAZ125 B	125	1	2,220
GAZ160 B	160	1	2,220

CZTEROPOLOWE.
Pokrętko żółto/czerwone.

GAZ016 T4	16	1	0,550
GAZ032 T4	32	1	0,550
GAZ040 T4	40	1	0,550
GAZ063 SAT4	63	1	0,780
GAZ063 CT4	63	1	1,250
GAZ100 CT4	100	1	1,250
GAZ125 T4	125	1	2,500
GAZ160 T4	160	1	2,500

CZTEROPOLOWE.
Pokrętko szaro/czarne.

GAZ016 T4B	16	1	0,550
GAZ032 T4B	32	1	0,550
GAZ040 T4B	40	1	0,550
GAZ063 SAT4B	63	1	0,780
GAZ063 CT4B	63	1	1,250
GAZ100 CT4B	100	1	1,250
GAZ125 T4B	125	1	2,500
GAZ160 T4B	160	1	2,500

Komponenty

Obudowa	Rozłącznik izolacyjny	Pokrętko
GAZ1	GA016 A	GAX61
GAZ1	GA025 A	GAX61
GAZ1	GA032 A	GAX61
GAZ1	GA040 A	GAX61
GAZ2	GA063 SA	GAX61
GAZ2	GA063 A	GAX61
GAZ2	GA080 A	GAX61
GAZ2	GA100 A	GAX61
GAZ3	GA125 A	GAX61
GAZ3	GA160 A	GAX61

GAZ1 B	GA016 A	GAX61 B
GAZ1 B	GA025 A	GAX61 B
GAZ1 B	GA032 A	GAX61 B
GAZ1 B	GA040 A	GAX61 B
GAZ2 B	GA063 SA	GAX61 B
GAZ2 B	GA063 A	GAX61 B
GAZ2 B	GA080 A	GAX61 B
GAZ2 B	GA100 A	GAX61 B
GAZ3 B	GA125 A	GAX61 B
GAZ3 B	GA160 A	GAX61 B

Obudowa	Rozłącznik izolacyjny	4 pole	Pokrętko
GAZ1	GA016 A	GAX42040A	GAX61
GAZ1	GA032 A	GAX42040A	GAX61
GAZ1	GA040 A	GAX42040A	GAX61
GAZ2	GA063 SA	GAX42063SA	GAX61
GAZ2	GA063 A	GAX42063A	GAX61
GAZ2	GA100 A	GAX42100A	GAX61
GAZ3	GA125 A	GAX42125A	GAX61
GAZ3	GA160 A	GAX42160A	GAX61

GAZ1 B	GA016 A	GAX42040A	GAX61 B
GAZ1 B	GA032 A	GAX42040A	GAX61 B
GAZ1 B	GA040 A	GAX42040A	GAX61 B
GAZ2 B	GA063 SA	GAX42063SA	GAX61 B
GAZ2 B	GA063 A	GAX42063A	GAX61 B
GAZ2 B	GA100 A	GAX42100A	GAX61 B
GAZ3 B	GA125 A	GAX42125A	GAX61 B
GAZ3 B	GA160 A	GAX42160A	GAX61 B

11 Rozłączniki izolacyjne

Seria GA od 16A do 160A

W obudowie z tworzywa sztucznego

Rozłączniki izolacyjne w obudowie z tworzywa sztucznego, typ 4/4X wg UL/CSA.



GAZ016...GAZ040...UL



GAZ063 SA UL



GAZ063 UL - GAZ125 UL

Kod zamówienia	Prąd cieplny umowny I _{th} AC21A (≤690V)	Ilość w opak.	Masa
	[A]	szt.	[kg]

TRZYPOLOWE.
Pokrętko żółto/czerwone.

GAZ016 UL	16	1	0,450
GAZ025 UL	25	1	0,450
GAZ032 UL	32	1	0,450
GAZ040 UL	40	1	0,450
GAZ063 SA UL	63	1	0,870
GAZ063 UL	63	1	1,220
GAZ080 UL	80	1	2,220
GAZ100 UL	100	1	2,220
GAZ125 UL	125	1	2,220

TRZYPOLOWE.
Pokrętko szaro/czarne.

GAZ016 B UL	16	1	0,450
GAZ025 B UL	25	1	0,450
GAZ032 B UL	32	1	0,450
GAZ040 B UL	40	1	0,450
GAZ063 SAB UL	63	1	0,870
GAZ063 B UL	63	1	1,220
GAZ080 B UL	80	1	2,220
GAZ100 B UL	100	1	2,220
GAZ125 B UL	125	1	2,220

CZTEROPOLOWE.
Pokrętko żółto/czerwone.

GAZ016 T4 UL	16	1	0,550
GAZ032 T4 UL	32	1	0,550
GAZ063 T4 UL	63	1	1,150
GAZ100 T4 UL	100	1	2,500
GAZ125 T4 UL	125	1	2,500

CZTEROPOLOWE.
Pokrętko szaro/czarne.

GAZ016 T4B UL	16	1	0,550
GAZ032 T4B UL	32	1	0,550
GAZ063 T4B UL	63	1	1,150
GAZ100 T4B UL	100	1	2,500
GAZ125 T4B UL	125	1	2,500

Komponenty

Obudowa	Rozłącznik izolacyjny	Pokrętko
GAZ1 UL	GA016 A	GAX61
GAZ1 UL	GA025 A	GAX61
GAZ1 UL	GA032 A	GAX61
GAZ1 UL	GA040 A	GAX61
GAZ2 UL	GA063 SA	GAX61
GAZ3 ①	GA063 A	GAX61
GAZ3 ①	GA080 A	GAX61
GAZ3 ①	GA100 A	GAX61
GAZ3 ①	GA125 A	GAX61

GAZ1 B UL	GA016 A	GAX61 B
GAZ1 B UL	GA025 A	GAX61 B
GAZ1 B UL	GA032 A	GAX61 B
GAZ1 B UL	GA040 A	GAX61 B
GAZ2 B UL	GA063 SA	GAX61 B
GAZ3 B ①	GA063 A	GAX61 B
GAZ3 B ①	GA080 A	GAX61 B
GAZ3 B ①	GA100 A	GAX61 B
GAZ3 B ①	GA125 A	GAX61 B

Obudowa	Rozłącznik izolacyjny	4 pole	Pokrętko
GAZ1 UL	GA016 A	GAX42040A	GAX61
GAZ1 UL	GA032 A	GAX42040A	GAX61
GAZ3 ①	GA063 A	GAX42063A	GAX61
GAZ3 ①	GA100 A	GAX42100A	GAX61
GAZ3 ①	GA125 A	GAX42125A	GAX61

GAZ1 B UL	GA016 A	GAX42040A	GAX61 B
GAZ1 B UL	GA032 A	GAX42040A	GAX61 B
GAZ3 B ①	GA063 A	GAX42063A	GAX61 B
GAZ3 B ①	GA100 A	GAX42100A	GAX61 B
GAZ3 B ①	GA125 A	GAX42125A	GAX61 B

① Dodatkowe informacje w naszym Serwisie Klienta (Tel. 71 7979 010; email: info@LovatoElectric.pl).

11 Rozłączniki izolacyjne

Seria GA od 16A do 160A

Układy przełączne w obudowie z tworzywa sztucznego

Układy przełączne w obudowie z tworzywa sztucznego, typ 4/4X wg UL/CSA.



GAZ 025 E...GAZ 063SA E...



GAZ 080 E...
GAZ 160 E...

Kod zamówienia	Prąd cieplny umowny I _{th} AC21A (≤690V)	Znamionowy prąd roboczy I _e		Ilość w opak.	Masa [kg]
		AC23B (≤400V)	AC23B (≤500V)		
	[A]	[A]	[A]	szt.	[kg]

Trzypolowe układy przełączne I-0-II. Pokrętko szaro/czarne.

GAZ025 ET6	25	25	25	1	1,060
GAZ040 ET6	40	40	25	1	1,060
GAZ063SA ET6	63	45	25	1	1,070
GAZ080 ET6	80	80	63	1	2,950
GAZ125 ET6	125	125	100	1	2,950
GAZ160 ET6	160	125	100	1	2,950

Czteropolowe układy przełączne I-0-II. Pokrętko szaro/czarne.

GAZ025 ET8	25	25	25	1	1,060
GAZ040 ET8	40	40	25	1	1,060
GAZ063SA ET8	63	45	25	1	1,070
GAZ080 ET8	80	80	63	1	2,950
GAZ125 ET8	125	125	100	1	2,950
GAZ160 ET8	160	125	100	1	2,950

Komponenty

Obudowa	Rozłączniki izolacyjne	Blokada	Pokrętko
GAZ UL ❶	2x GA025A	GAX5000	GAX67 B
GAZ UL ❶	2x GA040A	GAX5000	GAX67 B
GAZ UL ❶	2x GA063SA	GAX5000	GAX67 B
GAZ3 ❶	2x GA080A	GAX5001	GAX67 B
GAZ3 ❶	2x GA125A	GAX5001	GAX67 B
GAZ3 ❶	2x GA160A	GAX5001	GAX67 B
Obudowa	Rozłącznik izolacyjny	Blokada	Pokrętko
GAZ UL ❶	2x GA025A + 2x GAX42040A	GAX5000	GAX67 B
GAZ UL ❶	2x GA040A+ 2x GAX42040A	GAX5000	GAX67 B
GAZ UL ❶	2x GA063SA+ 2x GAX42063SA	GAX5000	GAX67 B
GAZ3 ❶	2x GA080A+ 2x GAX42080A	GAX5001	GAX67 B
GAZ3 ❶	2x GA125A+ 2x GAX42125A	GAX5001	GAX67 B
GAZ3 ❶	2x GA160A+ 2x GAX42160A	GAX5001	GAX67 B

❶ Dodatkowe informacje w naszym Serwisie Klienta (Tel. 71 7979 010; email: info@LovatoElectric.pl).

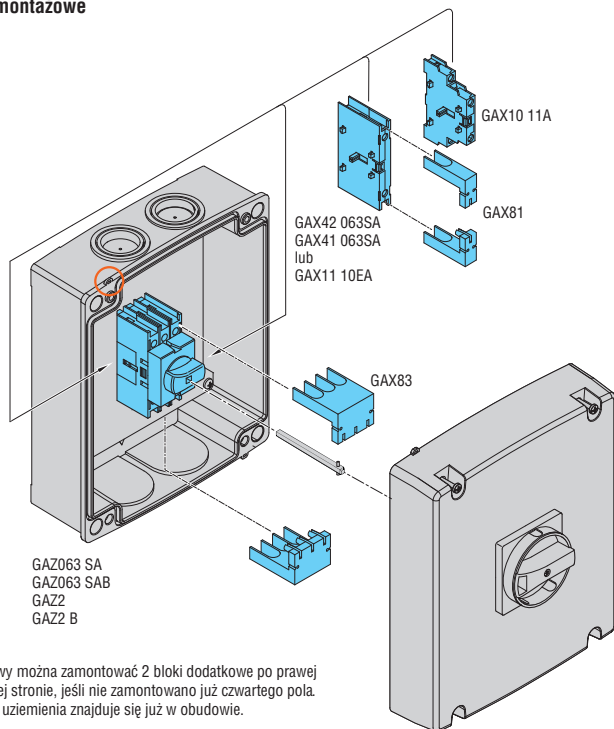
Charakterystyka ogólna

- obudowy wykonane z poliwęglanu
- możliwość zamontowania:
 - 2 bloków zestyków pomocniczych po prawej stronie i 2 po lewej dla typów GAZ...ET6
 - 1 blok zestyków pomocniczych po prawej stronie i 1 po lewej dla typów GAZ...ET8
- pokrętki blokowane kłódką w komplecie z trzpieniem
- zacisk neutralny i uziemienia
- możliwość plombowania obudowy
- moment obrotowy dokręcania (śruby pokrywy): 1,5Nm/13lbin
- stopień ochrony: IP65; wg UL/CSA typ 4/4X
- wejścia przewodów:
 - GAZ025...GAZ063SA...przetłoczenia PG16/M25 i PG29/M32
 - GAZ080... i GAZ160... gładka powierzchnia do nawiercenia przez Klienta.

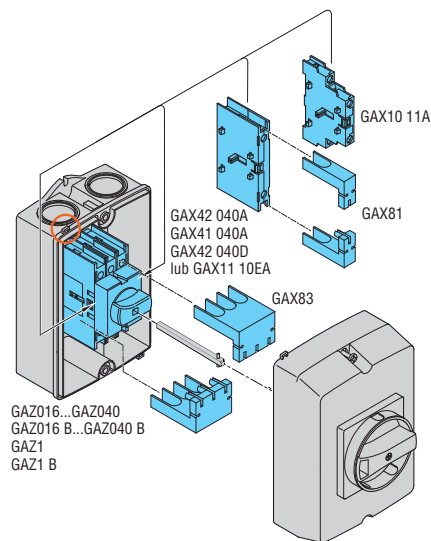
Certyfikaty i zgodności

Uzyskane certyfikaty: cULus (z wyjątkiem GAZ160E...), EAC. Zgodne z normami: IEC/EN 60947-3, IEC/EN 60947-1, UL60947-4-1 i CSA C22.2 nr 60947-4-1 (do GAZ063SA...), UL98 i CSA C22.2 nr 4 (dla wszystkich innych z wyjątkiem GAZ160E...).

Kombinacje montażowe Obudowy.

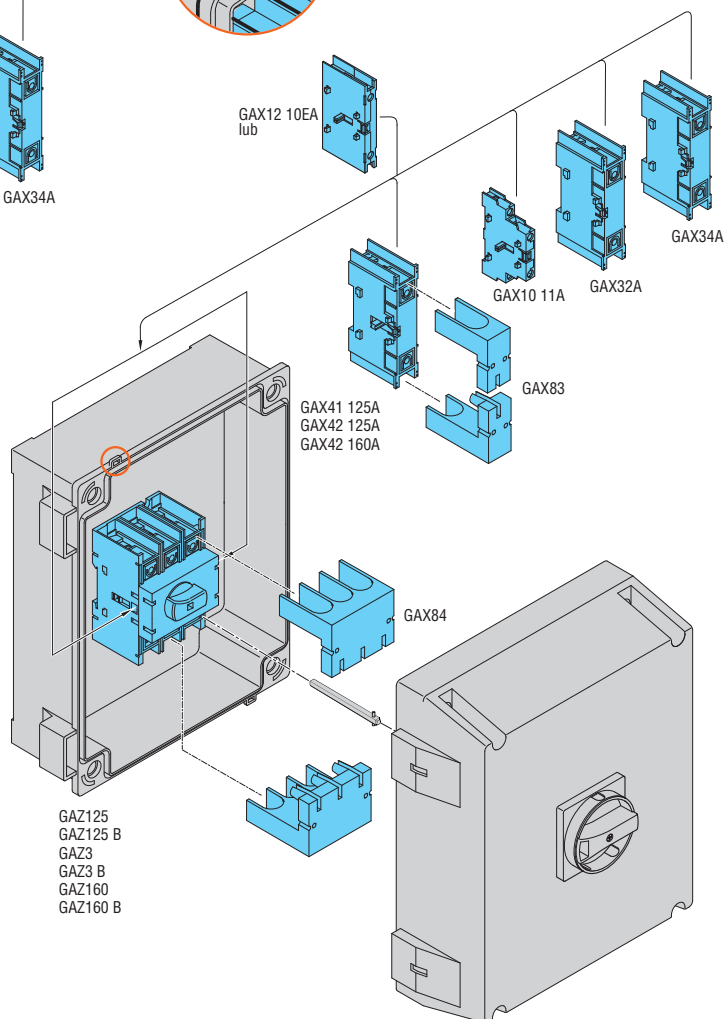
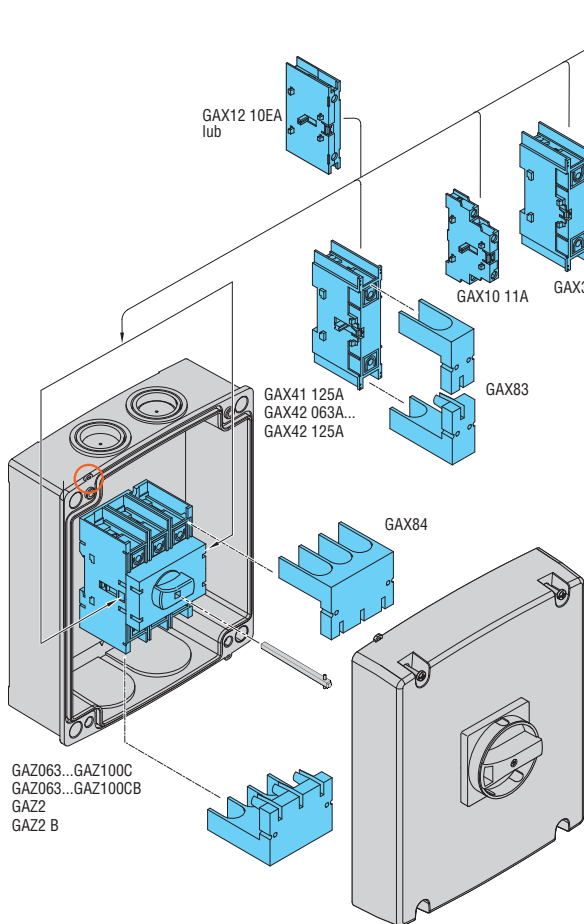
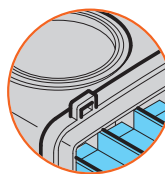


Wewnątrz obudowy można zamontować 2 bloki dodatkowe po prawej stronie i 2 po lewej stronie, jeśli nie zamontowano już czwartego pola. Zacisk neutralny i uziemienia znajduje się już w obudowie.



Wewnątrz obudowy można zamontować 1 blok dodatkowy po prawej stronie i 1 po lewej stronie, jeśli nie zamontowano już czwartego pola. Zacisk neutralny i uziemienia znajduje się już w obudowie.

Uchwyt do plombowania.



Wewnątrz obudowy można zamontować 2 bloki dodatkowe po prawej stronie i 2 po lewej stronie, jeśli nie zamontowano już czwartego pola. Zacisk neutralny i uziemienia znajduje się już w obudowie. Jeśli jest wymagany zacisk uziemienia lub neutralny typu GAX3... to należy nabyć je osobno.

11 Rozłączniki izolacyjne

Seria GA od 16A do 160A
W obudowie metalowej

Rozłączniki izolacyjne
w obudowie metalowej,
IP65 wg IEC/EN.



GAZM016...GAZM100...



GAZM125...GAZM160...

new

new

new

new

Kod zamówienia	Prąd cieplny umowny I _{th} AC21A (≤690V)	Ilość w opak.	Masa
	[A]	szt.	[kg]

TRZYPOLOWE.
Pokrętko żółto/czerwone.

GAZM016	16	1	2,150
GAZM025	25	1	2,150
GAZM032	32	1	2,150
GAZM040	40	1	2,150
GAZM063 SA	63	1	2,150
GAZM063	63	1	2,380
GAZM080	80	1	2,380
GAZM100	100	1	2,380
GAZM125	125	1	3,550
GAZM160	160	1	3,550

TRZYPOLOWE.
Pokrętko szaro/czarne.

GAZM016 B	16	1	2,150
GAZM025 B	25	1	2,150
GAZM032 B	32	1	2,150
GAZM040 B	40	1	2,150
GAZM063 SAB	63	1	2,150
GAZM063 B	63	1	2,380
GAZM080 B	80	1	2,380
GAZM100 B	100	1	2,380
GAZM125 B	125	1	3,550
GAZM160 B	160	1	3,550

CZTEROPOLOWE.
Pokrętko żółto/czerwone.

GAZM016 T4	16	1	2,195
GAZM032 T4	32	1	2,195
GAZM040 T4	40	1	2,195
GAZM063 SAT4	63	1	2,195
GAZM063 T4	63	1	2,506
GAZM100 T4	100	1	2,506
GAZM125 T4	125	1	3,676
GAZM160 T4	160	1	3,676

CZTEROPOLOWE.
Pokrętko szaro/czarne.

GAZM016 T4B	16	1	2,195
GAZM032 T4B	32	1	2,195
GAZM040 T4B	40	1	2,195
GAZM063 SAT4B	63	1	2,195
GAZM063 T4B	63	1	2,506
GAZM100 T4B	100	1	2,506
GAZM125 T4B	125	1	3,676
GAZM160 T4B	160	1	3,676

Komponenty

Wymiary obudowy	Rozłącznik izolacyjny	Pokrętko
150x200x120	GA016 A	GAX61
150x200x120	GA025 A	GAX61
150x200x120	GA032 A	GAX61
150x200x120	GA040 A	GAX61
150x200x120	GA063 SA	GAX61
150x200x120	GA063 A	GAX61
150x200x120	GA080 A	GAX61
150x200x120	GA100 A	GAX61
200x300x120	GA125 A	GAX61
200x300x120	GA160 A	GAX61

150x200x120	GA016 A	GAX61 B
150x200x120	GA025 A	GAX61 B
150x200x120	GA032 A	GAX61 B
150x200x120	GA040 A	GAX61 B
150x200x120	GA063 SA	GAX61 B
150x200x120	GA063 A	GAX61 B
150x200x120	GA080 A	GAX61 B
150x200x120	GA100 A	GAX61 B
200x300x120	GA125 A	GAX61 B
200x300x120	GA160 A	GAX61 B

Wymiary obudowy	Rozłącznik izolacyjny	4 pole	Pokrętko
150x200x120	GA016 A	GAX42040A	GAX61
150x200x120	GA032 A	GAX42040A	GAX61
150x200x120	GA040 A	GAX42040A	GAX61
150x200x120	GA063 SA	GAX42063SA	GAX61
150x200x120	GA063 A	GAX42063A	GAX61
150x200x120	GA100 A	GAX42100A	GAX61
200x300x120	GA125 A	GAX42125A	GAX61
200x300x120	GA160 A	GAX42160A	GAX61

150x200x120	GA016 A	GAX42040A	GAX61 B
150x200x120	GA032 A	GAX42040A	GAX61 B
150x200x120	GA040 A	GAX42040A	GAX61 B
150x200x120	GA063 SA	GAX42063SA	GAX61 B
150x200x120	GA063 A	GAX42063A	GAX61 B
150x200x120	GA100 A	GAX42100A	GAX61 B
200x300x120	GA125 A	GAX42125A	GAX61 B
200x300x120	GA160 A	GAX42160A	GAX61 B

Charakterystyka ogólna

- obudowa z blachy stalowej, pomalowana
- pokrętko blokowane kłódką
- pokrywa zamykana śrubami
- stopień ochrony: IP65
- wejścia przewodów: gładka powierzchnia do nawiercenia przez Klienta.

Certyfikaty i zgodności

Certyfikaty: EAC (w toku).
Zgodne z normami: IEC/EN 60947-3, IEC/EN 60947-1.

11 Rozłączniki izolacyjne

Seria GA od 16A do 160A

W obudowie metalowej i ze stali nierdzewnej AISI 304

**Układy przełączne
w obudowie metalowej,
IP65 wg IEC/EN.**



GAZM080 ET8...GAZM160 ET8...

new

Kod zamówienia	Prąd cieplny umowny I _{th} AC21A (≤690V)	Znamionowy prąd roboczy I _e AC23B (≤400V)	Znamionowy prąd roboczy I _e AC23B (≤500V)	Ilość w opak.	Masa
	[A]	[A]	[A]	szt.	[kg]

Trzypolowe układy przełączne I-0-II. Pokrętko szaro/czarne.

GAZM025 ET6	25	25	25	1	1,983
GAZM040 ET6	40	40	25	1	1,983
GAZM063SA ET6	63	45	25	1	1,983
GAZM080 ET6	80	80	63	1	3,156
GAZM125 ET6	125	125	100	1	3,156
GAZM160 ET6	160	125	100	1	3,156

Czteropolowe układy przełączne I-0-II. Pokrętko szaro/czarne.

GAZM025 ET8	25	25	25	1	2,100
GAZM040 ET8	40	40	25	1	2,100
GAZM063SA ET8	63	45	25	1	2,100
GAZM080 ET8	80	80	63	1	5,953
GAZM125 ET8	125	125	100	1	5,953
GAZM160 ET8	160	125	100	1	5,953

new

**Rozłączniki izolacyjne
w obudowie ze stali
nierdzewnej AISI 304,
IP65 wg IEC/EN.**



GAZS016...GAZS100...

new

Kod zamówienia	Prąd cieplny umowny I _{th} AC21A (≤690V)	Ilość w opak.	Masa
	[A]	szt.	[kg]

TRZYPOLOWE.
Pokrętko żółto/czerwone.

GAZS016	16	1	2,150
GAZS025	25	1	2,150
GAZS032	32	1	2,150
GAZS040	40	1	2,150
GAZS063 SA	63	1	2,150
GAZS063	63	1	2,380
GAZS100	100	1	2,380

TRZYPOLOWE.
Pokrętko szaro/czarne.

GAZS016 B	16	1	2,150
GAZS025 B	25	1	2,150
GAZS032 B	32	1	2,150
GAZS040 B	40	1	2,150
GAZS063 SAB	63	1	2,150
GAZS063 B	63	1	2,380
GAZS100 B	100	1	2,380

new

Komponenty

Wymiary obudowy	Rozłączniki izolacyjne	Blokada	Pokrętko
150x200x120	2x GA025A	GAX5000	GAX67 B
150x200x120	2x GA040A	GAX5000	GAX67 B
150x200x120	2x GA063SA	GAX5000	GAX67 B
200x300x120	2x GA080A	GAX5001	GAX67 B
200x300x120	2x GA125A	GAX5001	GAX67 B
200x300x120	2x GA160A	GAX5001	GAX67 B
Wymiary obudowy	Rozłączniki izolacyjne	Blokada	Pokrętko
150x200x120	2x GA025A + 2x GAX42040A	GAX5000	GAX67 B
150x200x120	2x GA040A+ 2x GAX42040A	GAX5000	GAX67 B
150x200x120	2x GA063SA+ 2x GAX42063SA	GAX5000	GAX67 B
300x400x120	2x GA080A+ 2x GAX42080A	GAX5001	GAX67 B
300x400x120	2x GA125A+ 2x GAX42125A	GAX5001	GAX67 B
300x400x120	2x GA160A+ 2x GAX42160A	GAX5001	GAX67 B

Charakterystyka ogólna

- obudowa z blachy stalowej, pomalowana
- pokrętko blokowane kłódką
- pokrywa zamykana śrubami, zawiasy po prawej stronie obudowy (GAZM080 ET8...GAZM160 ET8...)
- stopień ochrony: IP65
- wejścia przewodów: do nawiercenia przez Klienta.

Certyfikaty i zgodności

Certyfikaty: EAC (w toku).
Zgodne z normami: IEC/EN 60947-3, IEC/EN 60947-1.

Komponenty

Wymiary obudowy	Rozłącznik izolacyjny	Pokrętko
150x200x120	GA016 A	GAX61
150x200x120	GA025 A	GAX61
150x200x120	GA032 A	GAX61
150x200x120	GA040 A	GAX61
150x200x120	GA063 SA	GAX61
150x200x120	GA063 A	GAX61
150x200x120	GA100 A	GAX61
150x200x120	GA016 A	GAX61 B
150x200x120	GA025 A	GAX61 B
150x200x120	GA032 A	GAX61 B
150x200x120	GA040 A	GAX61 B
150x200x120	GA063 SA	GAX61 B
150x200x120	GA063 A	GAX61 B
150x200x120	GA100 A	GAX61 B

Charakterystyka ogólna

- obudowa ze stali nierdzewnej AISI 304
- pokrętko blokowane kłódką
- pokrywa zamykana śrubami
- stopień ochrony: IP65
- wejścia przewodów: do nawiercenia przez Klienta.
- by stworzyć niewymienione typy czteropolowe należy dodać czwarte pole GAX42...A do wersji 3 polowej.

Certyfikaty i zgodności

Certyfikaty: EAC (w toku).
Zgodne z normami: IEC/EN 60947-3, IEC/EN 60947-1.

Trzypolowe rozłączniki izolacyjne według IEC/EN.



GL...C1

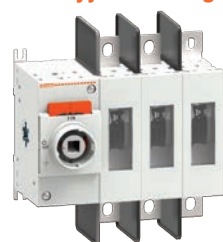
Kod zamówienia	Prąd cieplny umowny I _{th} AC21A (≤690V)	Znamionowy prąd roboczy I _e	Ilość w opak.	Masa
	[A]	[A]	szt.	[kg]

Dostarczane bez pokręta. Należy zakupić trzpień i pokręto dla wersji ze sprzęgłem lub pokręto do przełączania bezpośredniego (zobacz na stronie 11-25).

GL0160 C1	160	160	1	1,500
GL0200 C1	200	200	1	1,500
GL0250 C1	250	250	1	1,500
GL0315 C1	315	250	1	1,500

new

Trzypolowe rozłączniki izolacyjne według UL98.



GL0200 C1UL

Kod zamówienia	Prąd użytkowania ogólnego	Maksymalna moc silnika trójfazowego	Ilość w opak.	Masa
	[A]	[HP/V]	szt.	[kg]

Dostarczane bez pokręta. Należy zakupić trzpień i pokręto dla wersji ze sprzęgłem lub pokręto do przełączania bezpośredniego (zobacz na stronie 11-25).

GL0200 C1UL	200	75 / 240 150 / 480 200 / 600	1	1,600
--------------------	-----	------------------------------------	---	-------

new

Czwarte pole według IEC/EN.



GLX42 0315

Kod zamówienia	Prąd cieplny umowny I _{th} AC21A (≤690V)	Znamionowy prąd roboczy I _e	Ilość w opak.	Masa
	[A]	[A]	szt.	[kg]

Zadziałanie bezzwłoczne w odniesieniu do torów głównych. Do GL0160 C1...GL0315 C1.

GLX42 0315	315	250	1	0,200
-------------------	-----	-----	---	-------

new

Czwarte pole według UL98.



GLX42 0200UL

Kod zamówienia	Prąd użytkowania ogólnego	Maksymalna moc silnika trójfazowego	Ilość w opak.	Masa
	[A]	[HP/V]	szt.	[kg]

Zadziałanie bezzwłoczne w odniesieniu do torów głównych. Do GL0200 C1UL.

GLX42 0200UL	200	75 / 240 150 / 480 200 / 600	1	0,200
---------------------	-----	------------------------------------	---	-------

new

Charakterystyka ogólna

- wersje od 160 do 315A w kategorii obciążenia AC21
- prąd użytkowania ogólnego według normy UL98: 200A
- kompaktowe wymiary i dokładane czwarte pole
- montaż na szynie 35mm lub śrubami
- możliwość regulacji położenia klipsów do montażu śrubami na płycie
- widoczne położenie styków głównych
- maksymalna liczba pól głównych: 4.

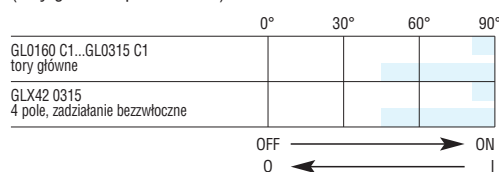
Charakterystyka robocza

- napięcie znamionowe izolacji U_i: 1000V
- znamionowe napięcie udarowe U_{imp}: 12kV
- trwałość mechaniczna: 20 000 cykli.

Certyfikaty i zgodności

Uzyskane certyfikaty: cULus według UL98 / CSA C22.2 nr 4 (GL...UL i GLX42...UL).
Zgodne z normami: IEC/EN 60947-3, IEC/EN 60947-1.

Skok dla torów głównych rozłączników GL...
(tory główne i pomocnicze)



11 Rozłączniki izolacyjne

Seria GL od 160A do 315A

Trzypolowe układy przełączne według IEC/EN.



GLC...C1

new

Kod zamówienia	Prąd cieplny umowny I _{th} AC21A (≤690V)	Znamionowy prąd roboczy I _e AC22A (≤690V) AC23A (≤415V)	Ilość w opak.	Masa
[A]	[A]	[A]	szt.	[kg]

Dostarczane bez pokrętła. Należy zakupić trzpień i pokrętło dla wersji ze sprzęgłem lub pokrętło do przełączania bezpośredniego (zobacz na stronie 11-25).

GLC0160 C1	160	160	1	3,500
GLC0200 C1	200	200	1	3,500
GLC0250 C1	250	250	1	3,500
GLC0315 C1	315	250	1	3,500

Charakterystyka ogólna

- wersje od 160 do 315A w kategorii obciążenia AC21
- prąd użytkowania ogólnego według normy UL98: 200A
- montaż śrubami
- widoczne położenie styków głównych.

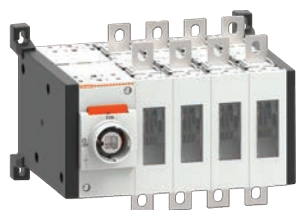
Charakterystyka robocza

- napięcie znamionowe izolacji U_i: 1000V
- znamionowe napięcie udarowe U_{imp}: 12kV
- trwałość mechaniczna: 20 000 cykli.

Certyfikaty i zgodności

Certyfikaty (w toku): cULus według normy UL1008 (GLC...UL).
Zgodne z normami: IEC/EN 60947-6-1, IEC/EN 60947-3.

Czteropolowe układy przełączne według IEC/EN.



GLC...T4C1

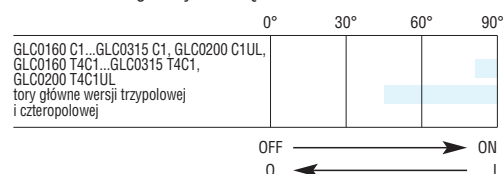
new

Kod zamówienia	Prąd cieplny umowny I _{th} AC21A (≤690V)	Znamionowy prąd roboczy I _e AC22A (≤690V) AC23A (≤415V)	Ilość w opak.	Masa
[A]	[A]	[A]	szt.	[kg]

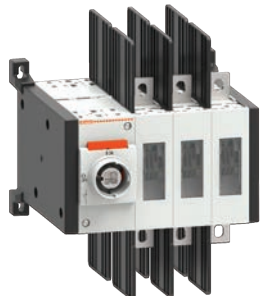
Dostarczane bez pokrętła. Należy zakupić trzpień i pokrętło dla wersji ze sprzęgłem lub pokrętło do przełączania bezpośredniego (zobacz na stronie 11-25).

GLC0160 T4C1	160	160	1	3,500
GLC0200 T4C1	200	200	1	3,500
GLC0250 T4C1	250	250	1	3,500
GLC0315 T4C1	315	250	1	3,500

Skok dla torów głównych rozłączników GLC...



Trzypolowe układy przełączne według UL1008.



GLC0200 C1UL

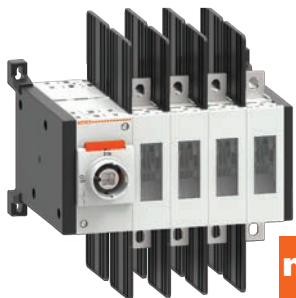
new

Kod zamówienia	Prąd użytkowania ogólnego	Maksymalna moc silnika trójfazowego	Ilość w opak.	Masa
[A]	[HP/V]	[HP/V]	szt.	[kg]

Dostarczane bez pokrętła. Należy zakupić trzpień i pokrętło dla wersji ze sprzęgłem lub pokrętło do przełączania bezpośredniego (zobacz na stronie 11-25).

GLC0200 C1UL	200	75 / 240 150 / 480 200 / 600	1	3,600
---------------------	-----	------------------------------------	---	-------

Czteropolowe układy przełączne według UL1008.



GLC0200 T4C1UL

new

Kod zamówienia	Prąd użytkowania ogólnego	Maksymalna moc silnika trójfazowego	Ilość w opak.	Masa
[A]	[HP/V]	[HP/V]	szt.	[kg]

Dostarczane bez pokrętła. Należy zakupić trzpień i pokrętło dla wersji ze sprzęgłem lub pokrętło do przełączania bezpośredniego (zobacz na stronie 11-25).

GLC0200 T4C1UL	200	75 / 240 150 / 480 200 / 600	1	3,600
-----------------------	-----	------------------------------------	---	-------

11 Rozłączniki izolacyjne

Seria GL od 160A do 315A
Akcesoria

Wyposażenie dodatkowe.



GLX10 10EA



GLX10 01



GLX3 00



GLX3 01



GLX8...



GLX9...



GLX5...



GLX2...

Kod zamówienia	Charakterystyka	Ilość w opak. szt.	Masa [kg]
----------------	-----------------	--------------------	-----------

Zestyki pomocnicze.

new GLX10 01	1NC, zaciski śrubowe	1	0,011
GLX10 10EA	1NO0, zaciski śrubowe	1	0,011

Zacisk neutralny.

new GLX3 00	Do GL0160...GL0315	1	0,200
--------------------	--------------------	---	-------

Zacisk uziemienia.

new GLX3 01	Do GL0160...GL0315	1	0,200
--------------------	--------------------	---	-------

Jednopolowe osłony torów głównych.

new GLX8 00	Zestaw 3 sztuk. Zabezpieczenie 3 torów głównych	1	0,011
--------------------	---	---	-------

new GLX8 01	Zestaw 4 sztuk. Zabezpieczenie 4 torów głównych	1	0,011
--------------------	---	---	-------

Separatory torów głównych (wymagane przy napięciu > 500V).

new GLX9 00	Zestaw 6 sztuk. Ochrona 3 torów	1	0,011
--------------------	---------------------------------	---	-------

new GLX9 01	Zestaw 8 sztuk. Ochrona 4 torów	1	0,011
--------------------	---------------------------------	---	-------

Zaciski pomocnicze, przewód: linka lub drut.

new GLX5 00	1 sztuka. Podłączenie 1 zacisku	1	0,011
--------------------	---------------------------------	---	-------

new GLX5 01	Zestaw 3 sztuk. Podłączenie 3 zacisków	1	0,011
--------------------	--	---	-------

Mostki do połączeń równoległych w układach przełącznych GLC0160...GLC0315.

new GLX2 01	Zestaw 3 sztuk. Połączenie 3 torów	1	0,011
--------------------	------------------------------------	---	-------

new GLX2 02	Zestaw 4 sztuk. Połączenie 4 torów	1	0,011
--------------------	------------------------------------	---	-------

Charakterystyka robocza zestyków pomocniczych GLX10...

- prąd cieplny umowny I_{th}: 10A
- znamionowe napięcie izolacji: 690V
- przewodność: 5V, 1mA
- przeznaczenie według UL/CSA i IEC/EN 60947-5-1: A600 Q600
- moment obrotowy dokręcania: 0,8Nm/7,1lbin
- maksymalnie 8 zestyków dla rozłączników GL0160...GL0315
- maksymalnie 4 zestyki dla układów przełącznych GLC0160...GLC0315.

Charakterystyka robocza zacisku neutralnego i uziemienia GLX3...

- tylko do stosowania z rozłącznikami GL0160...GL0315
- moment obrotowy dokręcania: 15..22Nm/132,7..194,7lbin.

Charakterystyka robocza osłon i separatorów GLX8..., GLX9...

- montaż zatraskowy.

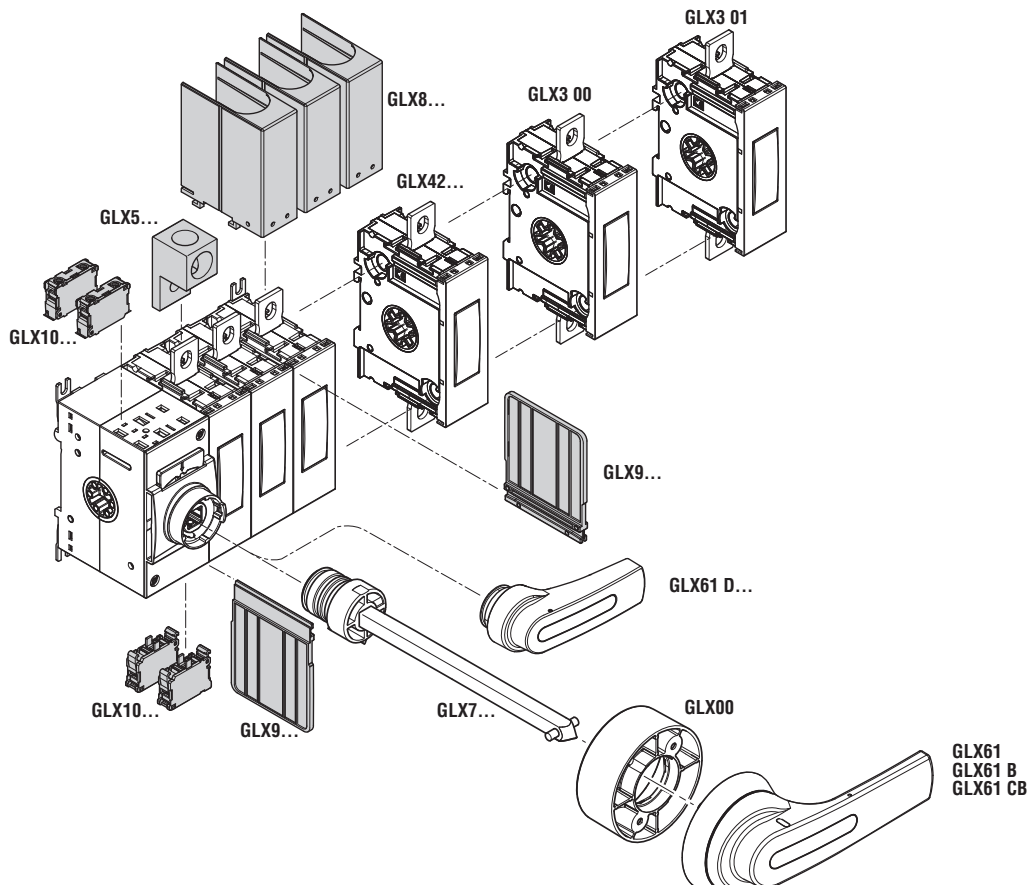
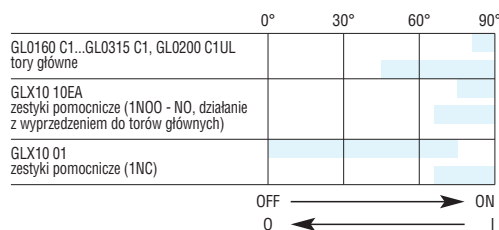
Charakterystyka robocza zacisków pomocniczych GLX5...

- maksymalny przekrój przewodów: 120mm²/250kcmil
- minimalny przekrój przewodów: 16mm²/6AWG
- moment obrotowy dokręcania: 35Nm/309,7lbin.

Certyfikaty i zgodności

Uzyskane certyfikaty: cULus
Zgodne z normami: IEC/EN 60947-1, IEC/EN 60947-3.

Skok dla torów głównych rozłączników GL... (tory główne i pomocnicze)



11 Rozłączniki izolacyjne

Seria GL od 160A do 315A
Akcesoria

Pokrętła i trzpienie.



GLX61 DB



GLX61 D



GLX61



GLX61 B



GLX61 CB



GLX00



GLX7...

new

new

new

Kod zamówienia	Charakterystyka	Ilość w opak. szt.	Masa [kg]
----------------	-----------------	--------------------	-----------

Pokrętła do przełączania bezpośredniego.

GLX61 DB	Do GL0160...GL0315 i GLC0160...GLC0315. Czarne	1	0,075
GLX61 D	Do GL0160...GL0315. Żółto/czerwone	1	0,075

Pokrętła do wersji ze sprzęgłem.

GLX61	Do GL0160...GL0315. Montaż śrubami. Dźwignia 125mm, z możliwością odblokowania (wg UL508A). Żółto/czerwone. □ 10mm	1	0,200
GLX61 B	Do GL0160...GL0315. Montaż śrubami. Dźwignia 125mm, z możliwością odblokowania (wg UL508A). Szaro/czarne. □ 10mm	1	0,200
GLX61 CB	Do układów przełącznych GLC0160...GLC0315. Montaż śrubami. Dźwignia 125mm, z możliwością odblokowania (wg UL508A). Szaro/czarne. □ 10mm	1	0,200

Akcesoria do wersji ze sprzęgłem.

GLX00	Prowadnica trzpienia	1	0,040
--------------	----------------------	---	-------

Trzpienie do wersji ze sprzęgłem do pokręteł: GLX61, GLX61 B, GLX61 CB.

GLX7 150 S10	Długość 150mm, □ 10mm	1	0,120
GLX7 200 S10	Długość 200mm, □ 10mm	1	0,155
GLX7 300 S10	Długość 300mm, □ 10mm	1	0,240
GLX7 400 S10	Długość 400mm, □ 10mm	1	0,280
GLX7 500 S10	Długość 500mm, □ 10mm	1	0,310

Charakterystyka robocza pokręteł do przełączania bezpośredniego

- montaż zatrzaskowy na rozłącznikach izolacyjnych i układach przełącznych
- 1-3 kłódki o średnicy Ø4...6mm.

Charakterystyka robocza pokręteł do wersji ze sprzęgłem

- międzyosie otworów montażowych pokrętła: 28x40mm
- 1-3 kłódki o średnicy Ø4...8mm
- moment obrotowy dokręcania: 1,5Nm/13,3lbin
- stopień ochrony: IP66 i NEMA 4X według UL.

Uwaga: według UL/CSA pokrętła GLX61, GLX61 B, GLX61 CB posiadają stopień ochrony Typ 1, 4, 4X dla aplikacji zewnętrznych.

Certyfikaty i zgodności

Uzyskane certyfikaty: cULus.
Zgodne z normami: IEC/EN 60947-1, IEC/EN 60947-3.

11 Rozłączniki izolacyjne

Seria GL od 160A do 315A
W obudowie metalowej

Rozłączniki izolacyjne
w obudowie metalowej,
IP65 wg IEC/EN.



GLZM0160...GLZM315...

new

Kod zamówienia	Prąd cieplny umowny I _{th} AC21A (≤690V)	Znamionowy prąd roboczy I _e AC22A (≤690V) AC23A (≤415V)	Ilość w opak.	Masa
	[A]	[A]	szt.	[kg]

TRZYPOŁOWE.
Pokrętko żółto/czerwone.

GLZM0160	160	160	1	9,750
GLZM0200	200	200	1	9,750
GLZM0250	250	250	1	9,750
GLZM0315	315	250	1	9,750

new

TRZYPOŁOWE.
Pokrętko szaro/czarne.

GLZM0160 B	160	160	1	9,750
GLZM0200 B	200	200	1	9,750
GLZM0250 B	250	250	1	9,750
GLZM0315 B	315	250	1	9,750

new

CZTEROPOŁOWE.
Pokrętko żółto/czerwone.

GLZM0160 T4	160	160	1	9,950
GLZM0200 T4	200	200	1	9,950
GLZM0250 T4	250	250	1	9,950
GLZM0315 T4	315	250	1	9,950

new

CZTEROPOŁOWE.
Pokrętko szaro/czarne.

GLZM0160 T4B	160	160	1	9,950
GLZM0200 T4B	200	200	1	9,950
GLZM0250 T4B	250	250	1	9,950
GLZM0315 T4B	315	250	1	9,950

Komponenty

Wymiary obudowy	Rozłącznik izolacyjny	Pokrętko
300x400x250	GL0160 C1	GLX61
300x400x250	GL0200 C1	GLX61
300x400x250	GL0250 C1	GLX61
300x400x250	GL0315 C1	GLX61

300x400x250	GL0160 C1		GLX61 B
300x400x250	GL0200 C1		GLX61 B
300x400x250	GL0250 C1		GLX61 B
300x400x250	GL0315 C1		GLX61 B
Wymiary obudowy	Rozłącznik izolacyjny	4 pole	Pokrętko
300x400x250	GL0160 C1	GLX42 0315	GAX61
300x400x250	GL0200 C1	GLX42 0315	GAX61
300x400x250	GL0250 C1	GLX42 0315	GAX61
300x400x250	GL0315 C1	GLX42 0315	GAX61

300x400x250	GL0160 C1	GLX42 0315	GAX61 B
300x400x250	GL0200 C1	GLX42 0315	GAX61 B
300x400x250	GL0250 C1	GLX42 0315	GAX61 B
300x400x250	GL0315 C1	GLX42 0315	GAX61 B

Charakterystyka ogólna

- obudowa z blachy stalowej, pomalowana
- pokrętko blokowane kłódką
- pokrywa zamykana śrubami, zawiasy po prawej stronie obudowy
- stopień ochrony: IP65
- wejścia przewodów: do nawiercenia przez Klienta.

Certyfikaty i zgodności

Certyfikaty: EAC (w toku).
Zgodne z normami: IEC/EN 60947-3, IEC/EN 60947-1.

11 Rozłączniki izolacyjne

Seria GL od 160A do 315A
W obudowie metalowej

**Układy przełączne
w obudowie metalowej,
IP65 wg IEC/EN.**



GLZM0160 E...GLZM0315 E...

new

new

Kod zamówienia	Prąd cieplny umowny I _{th} AC21A (≤690V)	Znamionowy prąd roboczy I _e		Ilość w opak.	Masa [kg]
		AC23B (≤400V)	AC23B (≤500V)		
	[A]	[A]	[A]	szt.	[kg]

Trzypolowe układy przełączne I-0-II. Pokrętko szaro/czarne.

GLZM0160 ET6	160	160	160	1	11,780
GLZM0200 ET6	200	200	200	1	11,780
GLZM0250 ET6	250	250	250	1	11,780
GLZM0315 ET6	315	250	250	1	11,780

Czteropolowe układy przełączne I-0-II. Pokrętko szaro/czarne.

GLZM0160 ET8	160	160	160	1	12,180
GLZM0200 ET8	200	200	200	1	12,180
GLZM0250 ET8	250	250	250	1	12,180
GLZM0315 ET8	315	250	250	1	12,180

Komponenty

Wymiary obudowy	Rozłączniki izolacyjne	Pokrętko
300x400x250	GLC0160 C1	GLX61 CB
300x400x250	GLC0200 C1	GLX61 CB
300x400x250	GLC0250 C1	GLX61 CB
300x400x250	GLC0315 C1	GLX61 CB
Wymiary obudowy	Rozłączniki izolacyjne	Pokrętko
300x400x250	GLC0160 T4C1	GLX61 CB
300x400x250	GLC0200 T4C1	GLX61 CB
300x400x250	GLC0250 T4C1	GLX61 CB
300x400x250	GLC0315 T4C1	GLX61 CB

Charakterystyka ogólna

- obudowa z blachy stalowej, pomalowana
- pokrętko blokowane kłódką
- pokrywa zamykana śrubami, zawiasy po prawej stronie obudowy
- stopień ochrony: IP65
- wejścia przewodów: do nawiercenia przez Klienta.

Certyfikaty i zgodności

Certyfikaty: EAC (w toku).
Zgodne z normami: IEC/EN 60947-3, IEC/EN 60947-1.

11 Rozłączniki izolacyjne

Seria GE od 50A do 1600A
Trzypolowe

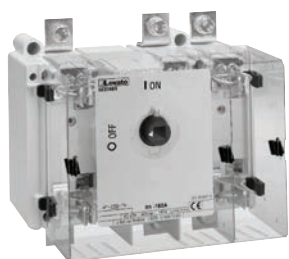
Trzypolowe rozłączniki izolacyjne.



GE...

Kod zamówienia	Prąd cieplny umowny I _{th} AC21A (≤500V)	Znamionowy prąd roboczy I _e		Ilość w opak.	Masa [kg]
		AC23A (≤400V)	AC23A (≤500V)		
	[A]	[A]	[A]	szt.	[kg]
Należy dokupić pokrętło i trzpień ❶.					
GE0160 P ❷	160	160	125	1	0,850
GE0160	160	160	125	1	0,850
GE0200	200	160	125	1	0,900
GE0250	250 ❸	160	125	1	0,900
GE0251	250	250	200	1	1,700
GE0315	315	315	250	1	1,700
GE0400	400	400	315	1	1,900
GE0500	500	500	400	1	4,200
GE0630	630	630	500	1	4,200
GE0800	800	800	500	1	4,200
GE1000	1000	1000	800	1	7,000
GE1250	1250	1000	800	1	7,600
GE1600	1600	1000	900	1	20,800

Trzypolowe rozłączniki izolacyjne, bezpiecznikowe.



GE... F - GE...N - GE...B

Do wkładek bezpiecznikowych typu NFC ❸❹.
Należy dokupić pokrętło i trzpień ❶❷.

GE0050 F ❸	50	50	50	1	1,250
GE0125 F ❸	125	125	125	1	1,700

Do wkładek bezpiecznikowych typu NH ❸.
Należy dokupić pokrętło i trzpień ❶❷.

GE0160 N	160	160	125	1	1,700
GE0161 N	160	160	160	1	3,100
GE0250 N	250	250	250	1	6,600
GE0400 N	400	400	400	1	6,600
GE0630 N	630	630	630	1	13,000
GE0800 N	800	630	630	1	13,000

Do wkładek bezpiecznikowych typu BS ❸.
Należy dokupić pokrętło i trzpień ❶❷.

GE0160 B	160	160	160	1	3,500
GE0200 B	200	200	200	1	3,500
GE0250 B	250	250	250	1	6,600
GE0315 B	315	315	315	1	6,600
GE0400 B	400	400	400	1	6,600
GE0630 B	630	630	630	1	13,000
GE0800 B	800	630	630	1	13,000

❶ W celu doboru pokrętła zobacz tabela obok. Pokrętła do przełączania bezpośredniego standardowo wyposażone są w trzpień.

❷ Dobór wkładek pokazano na stronie 11-34.

❸ Rozłącznik w standardzie posiada osłonę bezpiecznikową.

❹ Osłony zacisków IP20 dostarczane w standardzie.

❺ 250A I_{th}; 200A AC21A ≤500V.

Dobór pokrętła

Dobór pokrętła podano poniżej. Patrz zakresy, których dotyczą.

Dobór innych akcesoriów na stronach 11-34 i 11-35.

Bezpośrednie	Ze sprzęgłem	
	Czarne	Żółto/czerwone
GEX65D	GAX66NB	GAX66N
GEX66ND	GEX66NB	GEX66N
GEX67ND	GEX67NB	GEX67N
GEX68ND	GEX68NB	GEX68N

Bezpośrednie	Ze sprzęgłem	
	Czarne	Żółto/czerwone
GEX61D	GEX61NB	GEX61N
GEX62D	GEX66NB	GEX66N
GEX63D	GEX67NB	GEX67N
GEX64D	GEX68NB	GEX68N
GEX62D	GEX66NB	GEX66N
GEX63D	GEX67NB	GEX67N
GEX64D	GEX68NB	GEX68N

Charakterystyka ogólna

- zakres od 50A do 1600A
- dostępne wykonania: przełączanie bezpośrednie i ze sprzęgłem drzwiowym
- montaż śrubami; dla wersji GE0160P dostępne są adaptory do montażu na szynie 35mm, zobacz na stronie 11-34
- pokrętło blokowane w pozycji 0 bez dodatkowych akcesoriów.

Charakterystyka robocza

- napięcie znamionowe izolacji U_i:
 - 1000V dla GE0160...GE1600, GE0160 P, GE0250 N/B...GE0800 N/B
 - 800V dla GE0050 F, GE0125 F, GE0160 N, GE0161 N, GE0160 B i GE0200 B
- trwałość mechaniczna:
 - 30 000 cykli dla GE0160...GE0250, GE0160 P
 - 20 000 cykli dla GE0251...GE0400
 - 10 000 cykli dla GE0500...GE1600, GE0050 F, GE0125 F, GE0160 N/B...GE0400 N/B
 - 5 000 cykli dla GE0630 N/B i GE0800 N/B.

Certyfikaty i zgodności

Uzyskane certyfikaty: EAC.

Zgodne z normami: IEC/EN 60947-1, IEC/EN 60947-3.

11 Rozłączniki izolacyjne

Seria GE od 50A do 1600A
Czteropolowe

Czteropolowe rozłączniki izolacyjne.



GE...T4...

Czteropolowe rozłączniki izolacyjne, bezpiecznikowe.



GE... FT4 - GE...NT4-GE...BT4

Kod zamówienia	Prąd cieplny umowny I _{th} AC21A (≤500V)	Znamionowy prąd roboczy I _e		Ilość w opak.	Masa [kg]
		AC23A (≤400V)	AC23A (≤500V)		
	[A]	[A]	[A]	szt.	[kg]
Należy dokupić pokrętło i trzpień ❶.					
GE0160 T4P❹	160	160	125	1	1,000
GE0160 T4	160	160	125	1	1,000
GE0200 T4	200	160	125	1	1,000
GE0250 T4	250 ❸	160	125	1	1,000
GE0251 T4	250	250	200	1	1,900
GE0315 T4	315	315	250	1	1,900
GE0400 T4	400	400	315	1	2,100
GE0500 T4	500	500	400	1	4,500
GE0630 T4	630	630	500	1	4,500
GE0800 T4	800	800	500	1	4,500
GE1000 T4	1000	1000	800	1	7,600
GE1250 T4	1250	1000	800	1	7,600
GE1600 T4	1600	1000	900	1	20,800

Do wkładek bezpiecznikowych typu NFC ❸❹.
Należy dokupić pokrętło i trzpień ❶❷.

GE0050 FT4❹	50	50	50	1	1,550
GE0125 FT4❹	125	125	125	1	2,200

Do wkładek bezpiecznikowych typu NH ❸.
Należy dokupić pokrętło i trzpień ❶❷.

GE0160 NT4	160	160	125	1	2,200
GE0161 NT4	160	160	160	1	8,000
GE0250 NT4	250	250	250	1	8,000
GE0400 NT4	400	400	400	1	8,000
GE0630 NT4	630	630	630	1	15,000
GE0800 NT4	800	630	630	1	15,000

Do wkładek bezpiecznikowych typu BS ❸.
Należy dokupić pokrętło i trzpień ❶❷.

GE0160 BT4	160	160	160	1	4,000
GE0200 BT4	200	200	200	1	4,000
GE0250 BT4	250	250	250	1	4,000
GE0315 BT4	315	315	315	1	8,000
GE0400 BT4	400	400	400	1	8,000
GE0630 BT4	630	630	630	1	15,000
GE0800 BT4	800	630	630	1	15,000

- ❶ W celu doboru pokrętła zobacz tabela obok. Pokrętła do przełączania bezpośredniego standardowo wyposażone są w trzpień.
- ❷ Dobór wkładek pokazano na stronie 11-35.
- ❸ Rozłącznik w standardzie posiada osłonę bezpiecznikową.
- ❹ Osłony zacisków IP20 dostarczane w standardzie.
- ❺ 250A I_{th}; 200A AC21A ≤500V.

Dobór pokrętła

Dobór pokrętła podano poniżej. Patrz zakresy, których dotyczą.
Dobór innych akcesoriów na stronach 11-34 i 11-35.

Bezpośrednie	Ze sprzęgłem	
	Czarne	Żółto/czerwone
GEX65D	GAX66NB	GAX66N
GEX66ND	GEX66NB	GEX66N
GEX67ND	GEX67NB	GEX67N
GEX68ND	GEX68NB	GEX68N

Bezpośrednie	Ze sprzęgłem	
	Czarne	Żółto/czerwone
GEX61D	GEX61NB	GEX61N
GEX62D	GEX66NB	GEX66N
GEX63D	GEX67NB	GEX67N
GEX64D	GEX68NB	GEX68N
GEX62D	GEX66NB	GEX66N
GEX63D	GEX67NB	GEX67N
GEX64D	GEX68NB	GEX68N

Charakterystyka ogólna

- zakres od 50A do 1600A
- wersje czteropolowe (3P+N) z torem neutralnym zamykanym z wyprzedzeniem i otwieranym z opóźnieniem
- dostępne wykonania: bezpośrednie przełączanie i ze sprzęgłem drzwiowym
- montaż śrubami; dla wersji GE0160 T4P dostępne są adaptory do montażu na szynie 35mm, zobacz na stronie 11-34
- pokrętło blokowane w pozycji 0 bez dodatkowych akcesoriów.

Charakterystyka robocza

- napięcie znamionowe izolacji U_i:
 - 1000V dla GE0160 T4...GE1600 T4, GE0160 T4P, GE0250...GE0800 NT4/BT4
 - 800V dla GE0160 NT4/BT4, GE0050 FT4, GE0125 FT4, GE0161 NT4, GE0200 BT4
- trwałość mechaniczna:
 - 30 000 cykli dla GE0160 T4...GE0250 T4, GE0160 T4P
 - 20 000 cykli dla GE0251 T4...GE0400 T4
 - 10 000 cykli dla GE0500 T4...GE1600 T4, GE0050 FT4, GE0125 FT4, GE0160...GE0400 NT4/BT4.
 - 5 000 cykli dla GE0630 BT4/BT4 i GE0800 NT4/BT4.

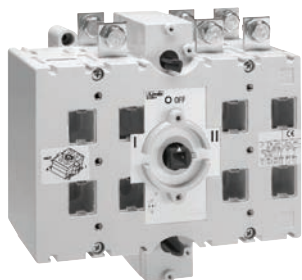
Certyfikaty i zgodności

Uzyskane certyfikaty: EAC.
Zgodne z normami: IEC/EN 60947-1, IEC/EN 60947-3.

11 Rozłączniki izolacyjne

Seria GE od 50A do 1600A
Układy przełączne

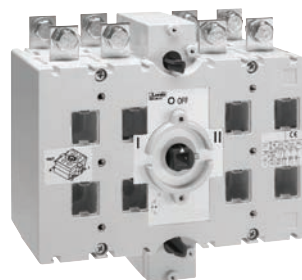
Trzypolowe układy przełączne.



GE...E

Kod zamówienia	Prąd cieplny umowny I _{th} AC21A (≤500V)	Znamionowy prąd roboczy I _e		Ilość w opak.	Masa [kg]
		AC23B (≤400V)	AC23B (≤500V)		
	[A]	[A]	[A]	szt.	[kg]
Należy dokupić pokrętło i trzpień ❶.					
GE0160 E	160	160	125	1	1,800
GE0200 E	200	160	125	1	1,900
GE0201 E	200	160	125	1	4,800
GE0250 E	250	180	150	1	4,800
GE0315 E	315	200	160	1	5,000
GE0400 E	400	250	200	1	5,000
GE0500 E	500	400	250	1	11,500
GE0630 E	630	500	315	1	11,500
GE0800 E	800	630	400	1	11,900
GE1000 E	1000	1000	800	1	21,800
GE1250 E	1250	1000	900	1	23,600
GE1600 E	1600	1000	900	1	50,000

Czteropolowe układy przełączne.



GE...ET4

Kod zamówienia	Prąd cieplny umowny I _{th} AC21A (≤500V)	Znamionowy prąd roboczy I _e		Ilość w opak.	Masa [kg]
		AC23B (≤400V)	AC23B (≤500V)		
	[A]	[A]	[A]	szt.	[kg]
Należy dokupić pokrętło i trzpień ❶.					
GE0160 ET4	160	160	125	1	2,100
GE0200 ET4	200	160	125	1	2,200
GE0201 ET4	200	160	125	1	5,300
GE0250 ET4	250	180	150	1	5,300
GE0315 ET4	315	200	160	1	5,500
GE0400 ET4	400	250	200	1	5,500
GE0500 ET4	500	400	250	1	12,600
GE0630 ET4	630	500	315	1	12,600
GE0800 ET4	800	630	400	1	13,200
GE1000 ET4	1000	1000	800	1	24,300
GE1250 ET4	1250	1000	900	1	26,700
GE1600 ET4	1600	1000	900	1	55,000

❶ W celu doboru pokrętła zobacz tabela obok. Pokrętła do przełączania bezpośredniego standardowo wyposażone są w trzpień.

Dobór pokrętła

Dobór pokrętła podano poniżej. Patrz zakresy, których dotyczą.
Dobór innych akcesoriów na stronach 11-31 i 11-32.

Bezpośrednie	Ze sprzęgłem
Czarne	Czarne
GEX61E	GEX61NC
GEX62NE	GEX62NC
GEX63NE	GEX63NC
GEX64NE	GEX64NC

Dobór pokrętła

Dobór pokrętła podano poniżej. Patrz zakresy, których dotyczą.
Dobór innych akcesoriów na stronach 11-31 i 11-32.

Bezpośrednie	Ze sprzęgłem
Czarne	Czarne
GEX61E	GEX61NC
GEX62NE	GEX62NC
GEX63NE	GEX63NC
GEX64NE	GEX64NC

Charakterystyka ogólna

- zakres od 160A do 1600A
- wersje czteropolowe (3P+N) z torem neutralnym zamykanym z wyprzedzeniem i otwieranym z opóźnieniem
- dostępne wykonania: bezpośrednio przełączanie i ze sprzęgłem drzewiowym
- montaż śrubami
- pokrętło blokowane w pozycji 0 bez dodatkowych akcesoriów.

Charakterystyka robocza

- napięcie znamionowe izolacji U_i: 1000V
- trwałość mechaniczna: 30 000 cykli dla GE0160 E/ET4 i GE0200 E/ET4; 10 000 cykli dla pozostałych typów.

Certyfikaty i zgodności

Uzyskane certyfikaty: EAC.
Zgodne z normami: IEC/EN 60947-1, IEC/EN 60947-3.

11 Rozłączniki izolacyjne

Seria GE od 50A do 1600A

Wyposażenie dodatkowe i akcesoria



GEX10...



GEX89 00



GEX8...



GEX691C



GEX69...

Kod zamówienia	Opis	Ilość w opak. szt.	Masa [kg]
----------------	------	--------------------	-----------

Zestyki pomocnicze ①②.

GEX10 11①②	1NO/1NC, przełączne	1	0,032
-------------------	---------------------	---	-------

Zestyki pomocnicze do rozłączników typu GE0050 F, GE0050 FT4, GE0125 F, GE0125 FT4, GE0160 N i GE0160 NT4.

GEX10 11N②	1NO/1NC, przełączne	1	0,024
-------------------	---------------------	---	-------

Zestyki pomocnicze do rozłączników typu GE0160 E, GE0200 E, GE0160 ET4, GE0200 ET4, GE1600 E i GE1600 ET4.

GEX10 11M②	1NO/1NC, przełączne	1	0,016
-------------------	---------------------	---	-------

Zestaw do montażu rozłącznika na szynie 35mm.

GEX89 00	Do GE...P	1	0,040
-----------------	-----------	---	-------

Zestaw osłon w ilości opisanej w tabeli. W celu właściwego doboru do rozłącznika zobacz strony od 11-33 do 35 i 11-39.

Montaż śrubami.

GEX81 01	1 sztuka, pokrywa przezroczysta do zabezpieczenia 4 torów	1	0,048
-----------------	---	---	-------

GEX81 11	Zestaw 2 sztuk, każda do 2 torów	1	0,080
-----------------	----------------------------------	---	-------

GEX81 21	Zestaw 2 sztuk, każda do 2 torów	1	0,140
-----------------	----------------------------------	---	-------

GEX81 31	Zestaw 2 sztuk, każda do 2 torów	1	0,170
-----------------	----------------------------------	---	-------

GEX81 41	Zestaw 2 sztuk, każda do 2 torów	1	0,440
-----------------	----------------------------------	---	-------

Montaż zatrzaskowy.

GEX82 01	Zestaw 3 sztuk, każda do 1 toru	1	0,090
-----------------	---------------------------------	---	-------

GEX82 03	Zestaw 4 sztuk, każda do 1 toru	1	0,120
-----------------	---------------------------------	---	-------

GEX82 11	Zestaw 3 sztuk, każda do 1 toru	1	0,120
-----------------	---------------------------------	---	-------

GEX82 12	Zestaw 3 sztuk, każda do 1 toru	1	0,120
-----------------	---------------------------------	---	-------

GEX82 13	Zestaw 4 sztuk, każda do 1 toru	1	0,160
-----------------	---------------------------------	---	-------

GEX82 21	Zestaw 3 sztuk, każda do 1 toru	1	0,240
-----------------	---------------------------------	---	-------

GEX82 22	Zestaw 3 sztuk, każda do 1 toru	1	0,240
-----------------	---------------------------------	---	-------

GEX82 23	Zestaw 4 sztuk, każda do 1 toru	1	0,320
-----------------	---------------------------------	---	-------

GEX82 31	Zestaw 3 sztuk, każda do 1 toru	1	0,340
-----------------	---------------------------------	---	-------

GEX82 32	Zestaw 3 sztuk, każda do 1 toru	1	0,340
-----------------	---------------------------------	---	-------

GEX82 33	Zestaw 4 sztuk, każda do 1 toru	1	0,440
-----------------	---------------------------------	---	-------

GEX83 11	Zestaw 3 sztuk, każda do 1 toru	1	0,120
-----------------	---------------------------------	---	-------

GEX83 12	Zestaw 4 sztuk, każda do 1 toru	1	0,160
-----------------	---------------------------------	---	-------

GEX83 21	Zestaw 3 sztuk, każda do 1 toru	1	0,260
-----------------	---------------------------------	---	-------

GEX83 22	Zestaw 4 sztuk, każda do 1 toru	1	0,340
-----------------	---------------------------------	---	-------

GEX83 31	Zestaw 3 sztuk, każda do 1 toru	1	0,360
-----------------	---------------------------------	---	-------

GEX83 32	Zestaw 4 sztuk, każda do 1 toru	1	0,460
-----------------	---------------------------------	---	-------

Napęd silnikowy do układów przełącznych.

Znamionowe napięcie zasilania pomocniczego 230VAC.

W komplecie pokrętło do przełączania bezpośredniego, trzpień i elementy montażowe.

GEX69 0C	Do GE0160 E...GE0200 E i GE0160 ET4...GE0200 ET4	1	3,000
-----------------	--	---	-------

GEX69 1C	Do GE0201 E...GE0400 E i GE0201 ET4...GE0400 ET4	1	3,000
-----------------	--	---	-------

GEX69 2C	Do GE0500 E...GE0800 E i GE0500 ET4...GE0800 ET4	1	3,000
-----------------	--	---	-------

GEX69 3C	Do GE1000 E...GE1250 E i GE1000 ET4...GE1250 ET4	1	5,753
-----------------	--	---	-------

GEX69 4C	Do GE1600 E i GE1600 ET4	1	5,900
-----------------	--------------------------	---	-------

① Nie należy stosować z rozłącznikami: GE0050 F, GE0050 FT4, GE0125 F, GE0125 FT4, GE0160 N, GE0160 NT4, GE0160 E, GE0200 E, GE0160 ET4, GE0200 ET4, GE1600 E e GE1600 ET4.

② Zestyki przełączne.

Dobór wyposażenia dodatkowego i akcesoriów

W celu właściwego doboru do używanego rozłącznika zobacz strony 11-33 do 35 i 11-39.

Charakterystyka ogólna zestyków pomocniczych

Prąd cieplny umowny Ith: 16A.

Charakterystyka ogólna napędu silnikowego

- napięcie znamionowe zasilania pomocniczego: 230VAC/DC
- 4 wyjścia półprzewodnikowe, 24VDC, sumarycznie 120mA
- 4 wejścia, zestyki zasilane 24VDC lub 5VDC (500mA) do sterowania przełączaniem (impulsowe lub ciągłe)
- interfejs RS485, protokoły Modbus (tylko GEX69 2C, GEX69 3C i GEX69 4C) do sterowania, monitoringu, programowania
- blokada kłódką w pozycji 0
- sterowanie przez wejścia pozycji
- wyświetlacz 4 cyfrowy do sygnalizacji statusu/błędów.

Certyfikaty i zgodności

Uzyskane certyfikaty: EAC.

Zgodne z normami: IEC/EN 60947-1, IEC/EN 60947-3.

11 Rozłączniki izolacyjne

Seria GE od 50A do 1600A
Pokrętła i trzpienie



GEX...D-GEX...E



GEX6 2NE



GAX66N

new



GEX6 6N

new



GEX6 8N



GEX6 7NB

new



GAX7...AN



GEX7...

Kod zamówienia	Charakterystyka	Ilość w opak. szt.	Masa [kg]
----------------	-----------------	--------------------	-----------

PRZEŁĄCZANIE BEZPOŚREDNIE. BLOKADA KLÓDKA ❶.
Pokrętło obrotowe mocowane śrubami do korpusu rozłącznika izolacyjnego. W komplecie trzpień.

GEX6 1D	Dźwignia czarna 95mm	1	0,340
GEX6 1E	Dźwignia czarna 50mm	1	0,052
GEX6 2D	Dźwignia czarna 105mm	1	0,268
GEX6 2NE	Dźwignia czarna 143mm	1	0,266
GEX6 3D ❷	Dźwignia czarna 245mm	1	0,536
GEX6 3NE	Dźwignia czarna 176mm	1	0,424
GEX6 4D ❷	Dźwignia czarna 360mm	1	0,612
GEX6 4NE ❷	Dźwignia czarna 396mm	1	0,612
GEX6 5D	Dźwignia czarna 50mm	1	0,054
GEX6 6ND	Dźwignia czarna 115mm	1	0,216
GEX6 7ND	Dźwignia czarna 143mm	1	0,322
GEX6 8ND ❷	Dźwignia, czarna 396mm	1	0,328

DO WERSJI ZE SPRZĘGŁEM, BLOKADA KLÓDKA ❶.
Pokrętło obrotowe mocowane śrubami do korpusu rozłącznika izolacyjnego. Trzpień do nabycia osobno ❶.
Odblokowanie drzwi według UL508A. Żółto/czerwone.

GAX66N ❸	Dźwignia 65mm, □ 7mm ❸, IP66	1	0,075
GEX6 1N	Dźwignia 94mm, □ 7mm, IP65	1	0,326
GEX6 6N	Dźwignia 115mm, □ 10mm, IP65	1	0,248
GEX6 7N	Dźwignia 143mm, □ 14mm, IP65	1	0,302
GEX6 8N ❷	Dźwignia 396mm, □ 14mm, IP65	1	0,312

DO WERSJI ZE SPRZĘGŁEM, BLOKADA KLÓDKA ❶.
Pokrętło obrotowe mocowane śrubami do korpusu rozłącznika izolacyjnego. Trzpień do nabycia osobno ❶.
Odblokowanie drzwi według UL508A. Czarne.

GAX66N B ❸	Dźwignia 65mm, □ 7mm ❸, IP66	1	0,075
GEX6 1NB	Dźwignia 94mm, □ 7mm, IP65	1	0,334
GEX6 1NC	Dźwignia 94mm, □ 7mm, IP65	1	0,074
GEX6 2NC	Dźwignia 143mm, □ 10mm, IP65	1	0,252
GEX6 3NC	Dźwignia 176mm, □ 14mm, IP65	1	0,302
GEX6 4NC ❷	Dźwignia 396mm, □ 14mm, IP65	1	0,488
GEX6 6NB	Dźwignia 115mm, □ 10mm, IP65	1	0,246
GEX6 7NB	Dźwignia 143mm, □ 14mm, IP65	1	0,298
GEX6 8NB ❷	Dźwignia 396mm, □ 14mm, IP65	1	0,310

TRZPIENIE do pokręteł do wersji ze sprzęgłem ❶.

GAX7 150AN	Długość 150mm, □ 7mm	1	0,090
GAX7 200AN	Długość 200mm, □ 7mm	1	0,112
GAX7 300AN	Długość 300mm, □ 7mm	1	0,160
GAX7 400AN	Długość 400mm, □ 7mm	1	0,200
GAX7 500AN	Długość 500mm, □ 7mm	1	0,250
GEX7 162N	Długość 177mm, □ 7mm	1	0,056
GEX7 195N	Długość 195mm, □ 14mm	1	0,248
GEX7 227N	Długość 227mm, □ 10mm	1	0,154
GEX7 239N	Długość 239mm, □ 14mm	1	0,310
GEX7 250N	Długość 250mm, □ 7mm	1	0,084
GEX7 345N	Długość 345mm, □ 14mm	1	0,480
GEX7 375N	Długość 375mm, □ 10mm	1	0,274
GEX7 387N	Długość 387mm, □ 7mm	1	0,142
GEX7 536N	Długość 536mm, □ 10mm	1	0,408
GEX7 535N	Długość 535mm, □ 14mm	1	0,784
GEX7 485N	Długość 485mm, □ 14mm	1	0,930

❶ W celu właściwego doboru należy zapoznać się z tabelą na stronie 11-33 do 35 i 11-39.

❷ Przełączanie dwoma rękoma.

❸ Stosować trzpienie typu GAX7...AN.

Certyfikaty i zgodności

Uzyskane certyfikaty: EAC dla wszystkich; cULus według UL98/CSA C22.2 nr 4 tylko dla GAX66N... i GAX7...AN.
Zgodne z normami: IEC/EN 60947-1, IEC/EN 60947-3.

Kształt i długość pokrętła	Typ pokrętła
50mm	GEX61E-GEX65D
65mm	GAX66N-GAX66NB
94mm	GEX61N-GEX61NB GEX61NC
95mm	GEX61D
105mm	GEX62D
115mm	GEX66ND-GEX66NB GEX66N
143mm	GEX62NC-GEX62NE GEX67N-GEX67NB GEX67ND
176mm	GEX63NC-GEX63NE
245mm	Przełączanie dwoma rękoma GEX63D
360mm	Przełączanie dwoma rękoma GEX64D
396mm	Przełączanie dwoma rękoma GEX64NC-GEX64NE GEX68N-GEX68NB GEX68ND

W celu właściwego doboru pokrętła i trzpienia należy zapoznać się z tabelą na stronie 11-32 do 35 i 11-39.

Tabela doboru - trzypolowe i czteropolowe układy przełączne.

Typ	Prąd cieplny umowny I _{th}	Znamionowy prąd roboczy		Przełączanie			Trzpień do wersji ze sprzęgłem, ostatnie 3 cyfry kodu GEX... wskazują długość w mm		Zestyki pomocnicze 1NO/1NC	Napęd silnikowy	Ostony torów głównych do:			
		AC21A (≤500V)	AC23B (≤400V)	AC23B (≤500V)	Przełączanie bezpośrednie	Przełączanie na drzwiach szafy (ze sprzęgłem)	Trzpień do wersji ze sprzęgłem	Przekrój trzpienia			Maksymalna głębokość szafy	Linia 1	Linia 2	Obciążenie
Kod zamówienia	[A]	[A]	[A]	Kod zamówienia	Kod zamówienia	Kod zamówienia	Kod zamówienia	<input type="checkbox"/>	[mm]	Kod zamówienia	Kod zamówienia	Kod zamówienia	Kod zamówienia	Kod zamówienia

Trzypolowe układy przełączne.

GE0160 E	160	160	125	GEX61E	GEX61NC	—	GEX7162N	7mm	269	GEX1011M	GEX690C	GEX8101	①	GEX8101
GE0200 E	200	160	125				GEX7250N GEX7387N		342 479			GEX8101		
GE0201 E	200	160	125	GEX62NE	GEX62NC	—	GEX7227N	10mm	279	GEX1011	GEX691C	GEX8212	GEX8211	GEX8311
GE0250 E	250	180	150				GEX7375N GEX7536N		427 588					
GE0315 E	315	200	160											
GE0400 E	400	250	200											
GE0500 E	500	400	250	GEX63NE	GEX63NC	—	GEX7195N	14mm	257		GEX692C	GEX8222	GEX8221	GEX8321
GE0630 E	630	500	315				GEX7345N GEX7535N		407 597					
GE0800 E	800	630	400											
GE1000 E	1000	1000	800	GEX64NE	GEX64NC	—			280		GEX693C	GEX8232	GEX8231	GEX8331
GE1250 E	1250	1000	900						430 620					
GE1600 E	1600	1000	900			—	GEX7239N GEX7485N	14mm	579 825	GEX1011M	GEX694C	GEX8141	—	GEX8141

Czteropolowe układy przełączne.

GE0160 ET4	160	160	125	GEX61E	GEX61NC	—	GEX7162N	7mm	269	GEX1011M	GEX690C	GEX8101	①	GEX8101
GE0200 ET4	200	160	125				GEX7250N GEX7387N		342 479			GEX8101		
GE0201 ET4	200	160	125	GEX62NE	GEX62NC	—	GEX7227N	10mm	279	GEX1011	GEX691C	GEX8213	GEX8213	GEX8312
GE0250 ET4	250	180	150				GEX7375N GEX7536N		427 588					
GE0315 ET4	315	200	160											
GE0400 ET4	400	250	200											
GE0500 ET4	500	400	250	GEX63NE	GEX63NC	—	GEX7195N	14mm	257		GEX692C	GEX8223	GEX8223	GEX8322
GE0630 ET4	630	500	315				GEX7345N GEX7535N		407 597					
GE0800 ET4	800	630	400											
GE1000 ET4	1000	1000	800	GEX64NE	GEX64NC	—			280		GEX693C	GEX8233	GEX8233	GEX8332
GE1250 ET4	1250	1000	900						430 620					
GE1600 ET4	1600	1000	900			—	GEX7239N GEX7485N	14mm	579 825	GEX1011M	GEX694C	GEX8141	—	GEX8141

① Ostona GEX81 01 zabezpiecza wejście linii 1 i linii 2; nie ma konieczności stosowania dodatkowej ostony dla linii 2.

Tabela doboru - trzypolowe rozłączniki izolacyjne.

Typ trzypolowy ①	Prąd cieplny umowny I _{th}	Znamionowy prąd roboczy I _e		Przełączanie bezpośrednie			Przełączanie na drzwiach szafy (ze sprzęgłem)			Trzpienie do wersji ze sprzęgłem, ostatnie 3 cyfry kodu GEX... wskazują długość w mm		Zestyki pomocnicze 1NO/1NC	Typ wkładki bezpiecznika	Osłony torów głównych do:	
		AC21A (≤500V)	AC23A (≤400V)	AC23A (≤500V)				Przekrój trzpienia	Maksymalna głębokość szafy	Zasilanie	Obciążenie				
Kod zamówienia	[A]	[A]	[A]	Kod zamówienia	Kod zamówienia	Kod zamówienia	Kod zamówienia	<input type="checkbox"/>	[mm]	Kod zamówienia	Kod zamówienia	Kod zamówienia	Kod zamówienia		

Rozłączniki izolacyjne.

GE0160 P ②	160	160	125	GEX65D	GAX66NB	GAX66N	GAX7150AN ⑤	7mm	214	GEX1011	—	②	②			
GE0160	160	160	125				GAX7200AN ⑤	264	GEX8101			GEX8101				
GE0200	200	160	125				GAX7300AN ⑤	364								
GE0250 ③	250 ③	160	125													
GE0251	250	250	200	GEX66ND	GEX66NB	GEX66N	GEX7227N	10mm	267	GEX1011	—	GEX8111	GEX8111			
GE0315	315	315	250				GEX7375N	415								
GE0400	400	400	315				GEX7536N	576								
GE0500	500	500	400				GEX7195N	251								
GE0630	630	630	500	GEX67ND	GEX67NB	GEX67N	GEX7345N	14mm	401	GEX1011	—	GEX8121	GEX8121			
GE0800	800	800	500				GEX7535N	591								
GE1000	1000	1000	800				GEX68ND	GEX68NB	GEX68N			267			GEX8131	GEX8131
GE1250	1250	1000	800									417				
GE1600	1600	1000	900				GEX7239N	14mm	399	GEX1011	—	GEX8141	GEX8141			
							GEX7485N	645								

Rozłączniki izolacyjne do wkładek bezpiecznikowych typu NFC.

GE0050 F ④	50	50	50	GEX61D	GEX61NB	GEX61N	GEX7162N	7mm	192	GEX1011N	14x51	④	④			
GE0125 F ④	125	125	125				GEX7250N	265					22x58			
							GEX7387N	402								

Rozłączniki izolacyjne do wkładek bezpiecznikowych typu NH.

GE0160 N	160	160	125	GEX61D	GEX61NB	GEX61N	GEX7162N	7mm	192	GEX1011N	00	GEX8201	GEX8201	
							GEX7250N	265						
							GEX7387N	402						
GE0161 N	160	160	160	GEX62D	GEX66NB	GEX66N	GEX7227N	10mm	302	GEX1011	0	GEX8211	GEX8212	
							GEX7375N	450						
							GEX7536N	611						
GE0250 N	250	250	250	GEX63D	GEX67NB	GEX67N	GEX7195N	14mm	271	GEX1011	1	GEX8221	GEX8222	
GE0400 N	400	400	400				GEX7345N	421						
							GEX7535N	611						
GE0630 N	630	630	630	GEX64D	GEX68NB	GEX68N			285	GEX1011	3	GEX8231	GEX8232	
GE0800 N	800	630	630				435							
							625							

Rozłączniki izolacyjne do wkładek bezpiecznikowych typu BS.

GE0160 B	160	160	160	GEX62D	GEX66NB	GEX66N	GEX7227N	10mm	302	GEX1011	A4	GEX8211	GEX8212	
GE0200 B	200	200	200				GEX7375N	450						
GE0250 B	250	250	250				GEX7536N	611						
GE0315 B	315	315	315	GEX63D	GEX67NB	GEX67N	GEX7195N	14mm	271	GEX1011	B1-B2-B3	GEX8221	GEX8222	
GE0400 B	400	400	400				GEX7345N	421						
							GEX7535N	611						
GE0630 B	630	630	630	GEX64D	GEX68NB	GEX68N			285	GEX1011	C1-C2	GEX8231	GEX8232	
GE0800 B	800	630	630				435							
							625							

① Nie można zastosować napędu elektrycznego.

② Standardowo dostarczane w wersji IP20; stopień ochrony gwarantowany dla przewodów o maksymalnym przekroju 95mm². Możliwy montaż na szynie 35mm przy użyciu zestawu GEX89 00; zobacz na stronie 11-31.

③ 250A I_{th}; 200A AC21A ≤500V.

④ Standardowo dostarczane w wersji IP20; stopień ochrony gwarantowany dla przewodów o maksymalnym przekroju 35mm² dla GE050F oraz 95 mm² dla GE0125F.

⑤ Długość trzpienia dla typu GAX7150AN to 186mm, dla typu GAX7200AN to 236mm i dla typu GAX7300AN to 336mm.

Tabela doboru - czteropolowe rozłączniki izolacyjne.

Typ czteropolowy ①	Prąd cieplny umowny I _{th}	Znamionowy prąd roboczy I _e		Przełączanie bezpośrednie			Przełączanie na drzwiach szafy (ze sprzęgłem)			Trzpienie do wersji ze sprzęgłem, ostatnie 3 cyfry kodu GEX... wskazują długość w mm		Zestyki pomocnicze 1NO/1NC	Typ wkładki bezpiecznika	Ostony torów głównych do:	
		AC21A (≤500V)	AC23A (≤400V)	AC23A (≤500V)	Czarne	Czarne	Żółto/czerwone	Przekrój trzpienia	Maksymalna głębokość szafy	Zasilanie	Obciążenie				
Kod zamówienia	[A]	[A]	[A]	Kod zamówienia	Kod zamówienia	Kod zamówienia	Kod zamówienia	<input type="checkbox"/>	[mm]	Kod zamówienia		Kod zamówienia	Kod zamówienia		

Rozłączniki izolacyjne.

GE0160 T4P ②	160	160	125	GEX65D	GAX66NB	GAX66N	GAX7150AN ③	7mm	214	GEX1011	—	④	④
GE0160 T4	160	160	125				GAX7200AN ③	264					
GE0200 T4	200	160	125				GAX7300AN ③	364					
GE0250 T4 ⑤	250 ⑤	160	125										
GE0251 T4	250	250	200	GEX66ND	GEX66NB	GEX66N	GEX7227N	10mm	267	GEX1011	—	④	④
GE0315 T4	315	315	250				GEX7375N	415					
GE0400 T4	400	400	315				GEX7536N	576					
GE0500 T4	500	500	400				GEX7195N	14mm	251				
GE0630 T4	630	630	500	GEX67ND	GEX67NB	GEX67N	GEX7345N	401	GEX1011	—	④	④	
GE0800 T4	800	800	500				GEX7535N	591					
GE1000 T4	1000	1000	800					267					
GE1250 T4	1250	1000	800					417					
GE1600 T4	1600	1000	900	GEX68ND	GEX68NB	GEX68N		607	GEX1011	—	④	④	
							GEX7239N	14mm					399
							GEX7485N	645					

Rozłączniki izolacyjne do wkładek bezpiecznikowych typu NFC.

GE0050 FT4 ④	50	50	50	GEX61D	GEX61NB	GEX61N	GEX7162N	7mm	192	GEX1011N	14x51	④	④
GE0125 FT4 ④	125	125	125				GEX7250N	265					
							GEX7387N	402			22x58		

Rozłączniki izolacyjne do wkładek bezpiecznikowych typu NH.

GE0160 NT4	160	160	125	GEX61D	GEX61NB	GEX61N	GEX7162N	7mm	192	GEX1011N	00	GEX8203	GEX8203
							GEX7250N	265					
							GEX7387N	402					
GE0161 NT4	160	160	160	GEX62D	GEX66NB	GEX66N	GEX7227N	10mm	302	GEX1011	0	GEX8213	GEX8213
							GEX7375N	450					
							GEX7536N	611					
GE0250 NT4	250	250	250	GEX63D	GEX67NB	GEX67N	GEX7195N	14mm	271	GEX1011	1	GEX8223	GEX8223
GE0400 NT4	400	400	400				GEX7345N	421					
							GEX7535N	611			2		
GE0630 NT4	630	630	630	GEX64D	GEX68NB	GEX68N			285	GEX1011	3	GEX8233	GEX8233
GE0800 NT4	800	630	630								435		

Rozłączniki izolacyjne do wkładek bezpiecznikowych typu BS.

GE0160 BT4	160	160	160	GEX62D	GEX66NB	GEX66N	GEX7227N	10mm	302	GEX1011	A4	GEX8213	GEX8213			
GE0200 BT4	200	200	200				GEX7375N	450								
GE0250 BT4	250	250	250				GEX7536N	611								
GE0315 BT4	315	315	315	GEX63D	GEX67NB	GEX67N	GEX7195N	14mm	271	GEX1011	B1-B2-B3	GEX8223	GEX8223			
GE0400 BT4	400	400	400				GEX7345N	421								
							GEX7535N	611								
GE0630 BT4	630	630	630	GEX64D	GEX68NB	GEX68N			285	GEX1011	C1-C2	GEX8233	GEX8233			
GE0800 BT4	800	630	630								435			625		

① Nie można zastosować napędu elektrycznego.

② Standardowo dostarczane w wersji IP20; stopień ochrony gwarantowany dla przewodów o maksymalnym przekroju 95mm². Możliwy montaż na szynie 35mm przy użyciu zestawu GEX89 00; zobacz na stronie 11-31.

③ 250A I_{th}; 200A AC21A ≤500V.

④ Standardowo dostarczane w wersji IP20; stopień ochrony gwarantowany dla przewodów o maksymalnym przekroju 35mm² dla GE050FT4 oraz 95 mm² dla GE0125FT4

⑤ Długość trzpienia dla typu GAX7150AN to 186mm, dla typu GAX7200AN to 236mm i dla typu GAX7300AN to 336mm.

Trzypolowe rozłączniki izolacyjne, bezpiecznikowe, z certyfikatem UL98.



GMF...030 C12



GMFJ 100 C03



GMFJ 400 C03



GMFJ 800 C03

Kod zamówienia	Prąd użytkowania ogólnego [A]	Typ wkładki [A]	Pozycja pokrętki	Ilość w opak. szt.	Masa [kg]
----------------	-------------------------------	-----------------	------------------	--------------------	-----------

Dostarczane bez pokrętki. Należy zakupić trzpień i pokrętko dla wersji ze sprzęgłem lub pokrętko do przełączania bezpośredniego (zobacz na stronie 11-37).

GMF C030 C12	30	CC	Centralna	1	0,700
GMF J030 C12	30	J	Centralna	1	0,700
GMF J060 C12	60	J	Centralna	1	1,135
GMF J060 C03	60	J	Po lewej	1	1,135
GMF J100 C03	100	J	Po lewej	1	1,815
GMF J200 C03	200	J	Po lewej	1	3,000
GMF J400 C03	400	J	Po lewej	1	6,800
GMF J600 C03	600	J	Po lewej	1	13,00
GMF L800 C03	800	L	Po lewej	1	13,00

new

Dane według UL/CSA

Typ	Jednofazowe [HP]		Trójfazowe [HP]			Prąd zwarcia przy 600VAC [kA]	Typ wkładki bezpiecznikowej [A] [Klasa]	
	120V	240V	240V	480V	600V		[A]	[Klasa]
GMF C030 C12	2	3	7,5	15	20	200	30	CC
GMF J030 C12	2	3	7,5	15	20	200	30	J
GMF J060 C12	-	-	15	30	50	200	60	J
GMF J060 C03	-	-	15	30	50	200	60	J
GMF J100 C03	-	-	30	60	75	200	100	J
GMF J200 C03	-	-	60	125	150	200	200	J
GMF J400 C03	-	-	125	250	350	200	400	J
GMF J600 C03	-	-	200	400	500	200	600	J
GMF L800 C03	-	-	250	500	500	200	800	L

Wyposażenie dodatkowe.



GMX10 10



GMX3...



GMX8 00
GMX8 01
GMX8 02



GMX8 03
GMX8 04



GMX5...



GMXF M...

new

Kod zamówienia	Opis	Ilość w opak. szt.	Masa [kg]
----------------	------	--------------------	-----------

Zestyki pomocnicze, montaż na elemencie sterującym.

GMX10 11	1NO/NC, przełączny	1	0,020
GMX10 10	1NO	1	0,030
GMX10 01	1NC	1	0,030

Moduł do montażu zestyków pomocniczych na boku elementu sterującego.

new

GMX3 3	Dla typów GMF...030	1	0,060
GMX3 4	Dla typów GMF...60 do GMF...800	1	0,065

Ośłony torów głównych.

GMX8 00	Zestaw 3 sztuk, każda chroni 1 tor główny GMF J100 C03	1	0,080
GMX8 01	Zestaw 3 sztuk, każda chroni 1 tor główny GMF J200 C03	1	0,090
GMX8 02	1 sztuka, chroni 3 tory główne GMF J400 C03	1	0,080
GMX8 03	1 sztuka, chroni 3 tory główne GMF J600 C03	1	0,080
GMX8 04	1 sztuka, chroni 3 tory główne GMF L800 C03	1	0,080

new

Zaciski pomocnicze, przewód: linka lub drut.

GMX5 00	Zestaw 6 szt. do GMF J100 C03	1	0,200
GMX5 01	Zestaw 6 szt. do GMF J200 C03	1	0,200
GMX5 02	Zestaw 6 szt. do GMF J400 C03	1	0,500
GMX5 03	Zestaw 6 szt. do GMF J400 C03	1	1,000
GMX5 04	Zestaw 6 szt. do GMF J600 C03 i GMF L800 C03	1	1,600

new

Moduły kontroli wkładek bezpiecznikowych.

GMXF M1	Napięcie znamionowe 120...240V	1	0,145
GMXF M2	Napięcie znamionowe 380...600V	1	0,140

Zaciski do przewodów modułów GMXF...

GMX5 05	Zestaw 6 sztuk. Wymiary zacisków 2,8-0,8mm	1	0,004
---------	--	---	-------

new

1 Tylko do GMF...030.

2 Do wszystkich rozłączników serii GM. Zastosowanie w układach jednofazowych i trójfazowych. Zawiera zestyki pomocnicze 1NO i 1NC oraz sygnalizację LED (czerwona/zielona).

Charakterystyka ogólna

- prąd użytkowania ogólnego według normy UL98: od 30A do 800A
- kompaktowe wymiary
- dostępne wykonania: przełączenie bezpośrednie i ze sprzęgłem
- montaż na szynie 35mm lub śrubami dla modelu GMF...030
- możliwość regulacji położenia klipsów montażowych w modelach od GMF...060 do GMF...800.

Charakterystyka robocza

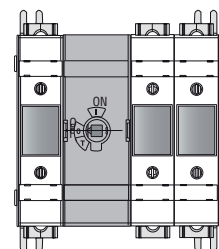
- napięcie znamionowe izolacji Ui: 1000V
- maksymalne napięcie robocze: 600V
- znamionowe napięcie udarowe Uimp: 12kV
- trwałość mechaniczna:
 - 10 000 cykli dla GMF...030 i GMF...060
 - 8 000 cykli dla GMF J100 C03 i GMF J200 C03
 - 5 000 cykli dla GMF J400 C03 i GMF J600 C03
 - 3 000 cykli dla GMF L800 C03.

Certyfikaty i zgodności

Uzyskane certyfikaty: cULus według normy UL98 / CSA C22.2 nr 4.
Zgodne z normami: IEC/EN 60947-3, IEC/EN 60947-1.

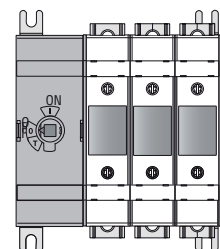
Wersja GMF...C12

Sterowanie w pozycji centralnej



Wersja GMF...C03

Sterowanie po lewej



Charakterystyka robocza zestyków pomocniczych GMX10 11

- prąd cieplny umowny Ith: 10A
- napięcie znamionowe izolacji: 400V
- przewodność: 12V, 25mA
- moment obrotowy dokręcania: 0,8Nm/7,1lbin
- maksymalnie 6 zestyków dla rozłącznika GMF...030.

Charakterystyka robocza zestyków pomocniczych GMX10 10/01

- prąd cieplny umowny Ith według IEC/UL: 16A/10A
- napięcie izolacji IEC/UL: 690V/600V
- przewodność: 24V, 10mA
- przeznaczenie według UL/CSA i IEC/EN 60947-5-1: A600 R300
- moment obrotowy dokręcania: 0,8Nm/7,1lbin
- maksymalnie 6 zestyków dla rozłączników od GMF...060 do GMFL800.

Charakterystyka robocza zacisków pomocniczych

- minimalny i maksymalny przekrój przewodów:
 - GMX5 00: 2,5...70mm² / 14-2AWG
 - GMX5 01: 25...150mm² / 4-300Kcmil
 - GMX5 02: 35...300mm² / 2-600Kcmil
 - GMX5 03: (2x) 35...150mm² / (2x) 4-300Kcmil
 - GMX5 04: (2x) 35...300mm² / (2x) 2-600Kcmil
- moment obrotowy dokręcania:
 - GMX5 00: 5,5Nm / 50lbin
 - GMX5 01: 8Nm / 72lbin
 - GMX5 02: 27Nm / 240lbin
 - GMX5 03: 8Nm / 72lbin
 - GMX5 04: 54Nm / 480lbin

Charakterystyka robocza osłon

- montaż zatraskowy.

Certyfikaty i zgodności

Uzyskane certyfikaty: cULus dla GMX10 10, GMX10 01, GMXF M1 i GMXF M2.
Zgodne z normami: IEC/EN 60947-1, IEC/EN 60947-3.

Pokręta i trzpienie.



GMX62 DB

new



GMX62

new



GLX00

new



GMX7...S06

new

new

Dźwignia według NFPA.



GMX61 NFPA

new



GMXC L...

new



GMX3 0

new

Kod zamówienia	Opis	Ilość w opak. szt.	Masa [kg]
----------------	------	--------------------	-----------

Pokręta do przełączania bezpośredniego.

GMX61 DB	Do GMF...030. Czarne.	1	0,050
GMX62 DB	Do GMF J060...GMF J200. Czarne.	1	0,150
GMX63 DB	Do GMF J400. Czarne.	1	0,350
GMX64 DB	Do GMF J600...GMF L800. Czarne.	1	1,100

Pokręta do wersji ze sprzęgłem.

GAX66N	Do GMF...030...GMF J200. Montaż śrubami. Dźwignia 65mm z możliwością odblokowania (wg UL508A). Żółto/czerwone. □ 6mm	1	0,050
GAX66N B	Do GMF...030...GMF J200. Montaż śrubami. Dźwignia 65mm z możliwością odblokowania (wg UL508A). Czarne. □ 6mm	1	0,050
GMX61	Do GMF J400. Montaż śrubami. Dźwignia 125mm z możliwością odblokowania (wg UL508A). Żółto/czerwone. □ 12mm	1	0,050
GMX61 B	Do GMF J400. Montaż śrubami. Dźwignia 125mm z możliwością odblokowania (wg UL508A). Czarne. □ 12mm	1	0,200
GMX62	Do GMF J600...GMF L800. Montaż śrubami. Dźwignia 175mm z możliwością odblokowania (wg UL508A). Żółto/czerwone. □ 12mm	1	0,200
GMX62 B	Do GMF J600...GMF L800. Montaż śrubami. Dźwignia 175mm z możliwością odblokowania (wg UL508A). Czarne. □ 12mm	1	0,200

Akcesoria do wersji ze sprzęgłem.

GLX00	Prowadnica trzpienia	1	0,040
--------------	----------------------	---	-------

Trzpienie do wersji ze sprzęgłem do pokręteł typu GAX66N i GAX66N B.

GMX7150 S06	Długość 150mm, □ 6mm	1	0,120
GMX7300 S06	Długość 300mm, □ 6mm	1	0,155

Trzpienie do wersji ze sprzęgłem do pokręteł typu GMX61, GMX61 B, GMX62, GMX62 B.

GMX7150 S12	Długość 150mm, □ 12mm	1	0,240
GMX7300 S12	Długość 300mm, □ 12mm	1	0,280
GMX7500 S12	Długość 500mm, □ 12mm	1	0,310

Charakterystyka robocza pokręteł do przełączania bezpośredniego

- montaż śrubami na korpusie rozłącznika
- blokada kłódką: od 1 do 3, średnica Ø5...6,2mm.

Charakterystyka robocza pokręteł do wersji ze sprzęgłem

- rozstaw otworów montażowych: 28x40mm
- blokada kłódką: od 1 do 3, średnica Ø4...8mm dla wszystkich pokręteł
- moment obrotowy dokręcania: 1,5Nm/13,3lbin
- stopień ochrony: IP66 i NEMA 4X według UL.

Uwaga: według UL/CSA pokręta GAX66N, GAX66N B, GMX61, GMX61 B, GMX62, GMX62 B posiadają stopień ochrony Typ 1, 4, 4X dla aplikacji zewnętrznych.

Certyfikaty i zgodności

Uzyskane certyfikaty: cULus dla GMX62 DB, GMX63 DB, GMX64 DB, GAX66 N, GAX66 NB, GMX61, GMX61 B, GMX62, GMX62 B, GLX00, GMX7...; cURus dla GMX61 NFPA. Zgodne z normami: IEC/EN 60947-1, IEC/EN 60947-3.

Kod zamówienia	Opis	Ilość w opak. szt.	Masa [kg]
----------------	------	--------------------	-----------

Dźwignia.

GMX61 NFPA	Do GMF...030...GMF J200. NEMA 4, 4X. Czarna	1	1,850
-------------------	---	---	-------

Elastyczne cięga do podłączenia GMX61 NFPA.

GMXC L36	Długość 914mm	1	0,400
GMXC L48	Długość 1220mm	1	0,500
GMXC L60	Długość 1520mm	1	0,550
GMXC L72	Długość 1828mm	1	0,650

Adapter i mechanizm do GMX61 NFPA.

GMX3 0	Do GMF...030	1	0,830
GMX3 1	Do GMF J060 C12	1	1,180
GMX3 2	Do GMF...060...GMF J200	1	1,520

Charakterystyka ogólna dźwigni zgodnej z NFPA

Dźwignia GMX61 NFPA została wykonana w zgodzie z wymogami północnoamerykańskiej normy NFPA79. Norma ta określa, iż rozłącznik powinien posiadać możliwość sterowania bez narzędzi i akcesoriów przy zamkniętych lub otwartych drzwiach szafy. W przypadku sterowania przy otwartych drzwiach szafy, dźwignia GMX61 NFPA posiada urządzenie, które uniemożliwia załączenie rozłącznika, o ile nie zostanie podjęte działanie odblokowania załączenia rozłącznika.

Certyfikaty i zgodności

Uzyskane certyfikaty: cURus dla GMX61 NFPA. Zgodne z normami: IEC/EN 60947-1, IEC/EN 60947-3.

Rozłączniki izolacyjne serii GA.



GA040 D



GAX42...D

Kod zamówienia	Prąd cieplny umowny Ith	Znamionowy prąd roboczy Ie DC21B ①②			Ilość w opak.	Masa
		3 pola 500V	4 pola 600V	800V		
	[A]	[A]	[A]	[A]	szt.	[kg]

Rozłącznik izolacyjny z czarnym pokrętkiem.

GA040 D	40	12	—	—	1	0,135
----------------	----	----	---	---	---	-------

Czwarte pole.

GAX42 040D	40	—	20	15	1	0,040
-------------------	----	---	----	----	---	-------

- ① Połączenie szeregowe 4 pól.
- ② W celu uzyskania informacji o innych napięciach roboczych należy zapoznać się z danymi technicznymi na stronie 11-59.

Rozłączniki izolacyjne serii GD.



GD040 AT4

Kod zamówienia	Prąd cieplny umowny Ith	Znamionowy prąd roboczy Ie DC21B ②			Ilość w opak.	Masa
		≤800V	1000V	1200V		
	[A]	[A]	[A]	[A]	szt.	[kg]

Rozłącznik izolacyjny z czarnym pokrętkiem.

GD025 AT2	25	25	16	—	1	0,100
------------------	----	----	----	---	---	-------

GD032 AT3	32	32	32	—	1	0,110
------------------	----	----	----	---	---	-------

GD040 AT4	40	40	40	32	1	0,120
------------------	----	----	----	----	---	-------

- ② W celu uzyskania informacji o innych napięciach roboczych należy zapoznać się z danymi technicznymi na stronie 11-59.

Rozłączniki izolacyjne serii GD, w obudowie IP65 według IEC/EN.



GAZ016 DT2



GAZ040 DT4

Kod zamówienia	Prąd cieplny umowny Ith	Znamionowy prąd roboczy Ie DC21B ②			Ilość w opak.	Masa
		≤800V	1000V	1200V		
	[A]	[A]	[A]	[A]	szt.	[kg]

Pokrętło żółto/czerwone.

GAZ025 DT2	25	25	16	—	1	0,450
-------------------	----	----	----	---	---	-------

GAZ032 DT3	32	32	32	—	1	1,050
-------------------	----	----	----	---	---	-------

GAZ040 DT4	40	40	40	32	1	1,050
-------------------	----	----	----	----	---	-------

Pokrętło szaro/czarne.

GAZ025 DT2B	25	25	16	—	1	0,450
--------------------	----	----	----	---	---	-------

GAZ032 DT3B	32	32	32	—	1	1,050
--------------------	----	----	----	---	---	-------

GAZ040 DT4B	40	40	40	32	1	1,050
--------------------	----	----	----	----	---	-------

- ② W celu uzyskania informacji o innych napięciach roboczych należy zapoznać się z danymi technicznymi na stronie 11-59.

Charakterystyka ogólna

- do 40A przy 1000VDC i 32A przy 1200VDC
- wykonanie modułowe
- zwory łączące pola szeregowo dla serii GD.. w komplecie
- dostępne wykonania:
 - przełączanie bezpośrednie
 - wersja ze sprzęgłem, do wykorzystania standardowy rozłącznik do przełączania bezpośredniego, do zakupu osobno pokrętło i trzpień. Zobacz na str. 11-12 do 11-14
- montaż na szynie 35mm lub śrubami
- blokada pokrętła kłódką w pozycji 0 bez dodatkowych akcesoriów.

Charakterystyka robocza

- napięcie znamionowe izolacji dla GA...D i GD... Ui: 1000V (stopień zanieczyszczenia 3)
- napięcie znamionowe izolacji dla GD... Ui: 1500V (stopień zanieczyszczenia 2)
- znamionowe napięcie udarowe Uimp: 8kV
- trwałość mechaniczna:
 - 100 000 cykli dla GA040 D
 - 10 000 cykli dla GD...
- temperatura pracy: -25°C...+55°C
- temperatura składowania: -40°C...+70°C
- stopień ochrony: IP20.

Certyfikaty i zgodności

Uzyskane certyfikaty: EAC dla GA...D; cULus według UL60947-4-1/CSA C22.2. nr 60947-4-1 dla wersji GA040 D i GAX42 040D. Zgodne z normami: IEC/EN 60947-3, IEC/EN 60947-1, UL60947-4-1.

Skok styków dla GA...D

(tory główne i pomocnicze)

	Skok 0→1	0°	30°	60°	90°
GA040 D tory główne				60°	
GAX420 40D 4 pole, zadziałanie bezzwłoczne				60°	

Komponenty

Obudowa	Rozłącznik izolacyjny	Pokrętło
GAZ1	GD025 AT2	GAX61
GAZ2 ②	GD032 AT3	GAX61
GAZ2 ②	GD040 AT4	GAX61
GAZ1B	GD025 AT2	GAX61B
GAZ2B ②	GD032 AT3	GAX61B
GAZ2B ②	GD040 AT4	GAX61B

- ② Dodatkowe informacje w naszym Serwisie Klienta (Tel. 71 7979 010; email: info@LovatoElectric.pl).

Charakterystyka ogólna

- obudowa z tworzywa ABS
- możliwość montażu akcesoriów:
 - GAX30 do zachowania ciągłości ekranowania przewodu
- pokrętło blokowane kłódką
- możliwość plombowania obudowy
- moment obrotowy dokręcania (śruby pokrywy):
 - GAZ025...: 1,3Nm/16lbin
 - inne typy: 1,5Nm/13lbin
- stopień ochrony: IP65
- wejścia przewodów:
 - GAZ025... przetłoczenia PG16/M25 i PG13,5/M20
 - GAZ032... i GAZ040... przetłoczenia PG16/M25 i PG29/M32.

Certyfikaty i zgodności

Uzyskane certyfikaty: EAC. Zgodne z normami: IEC/EN 60947-3, IEC/EN 60947-1.

Czteropolowe rozłączniki izolacyjne serii GE.



GE...DT4

Kod zamówienia	Prąd cieplny umowny I _{th}	Znamionowy prąd roboczy I _e DC21B			Ilość w opak.	Masa [kg]
		220V	800V	1000V		
	[A]	[A]	[A]	[A]	szt.	[kg]

Wykonania do przełączania bezpośredniego i ze sprzęgłem drzewiowym. Pokrętło i trzpień należy zakupić osobno ❶.

GE0125 DT4	125	125	125	100	1	1,900
GE0250 DT4	250	250	250	200	1	2,000
GE0315 DT4	315	315	280	250	1	4,000
GE0630 DT4	630	630	600	500	1	4,500
GE0800 DT4	800	800	630	630	1	4,500
GE1250 DT4	1250	1250	1000	850	1	8,900

- ❶ W celu doboru pokrętła zobacz tabela obok. Pokrętła do przełączania bezpośredniego standardowo wyposażone są w trzpień.
- ❷ Połączenie szeregowo 4 pól.
- ❸ W celu uzyskania informacji o innych napięciach roboczych należy zapoznać się z danymi technicznymi na stronie 11-60.

Dobór pokrętła i akcesoriów

Dobór pokrętła podano poniżej. Patrz zakresy, których dotyczą.

Dobór innych akcesoriów na stronach 11-31 i 11-32.

Bezpośrednie	Ze sprzęgłem	
	Czarne	Żółto/czerwone
GEX66ND	GEX66NB	GEX66N
GEX67ND	GEX67NB	GEX67N
GEX68ND	GEX68NB	GEX68N

Charakterystyka ogólna

- zakres do 850A przy 1000V
- dostępne wykonania:
 - przełączanie bezpośrednie
 - ze sprzęgłem drzewiowym; stosować rozłącznik do przełączania bezpośredniego z zakupionym osobno pokrętłem i trzpieniem. Zobacz na stronie 11-32.
 - montaż śrubami
 - blokada pokrętła kłódką w pozycji 0 bez dodatkowych akcesoriów.

Charakterystyka robocza

- znamionowe napięcie izolacji U_i: 1000V
- trwałość mechaniczna:
 - 20 000 cykli dla GE0125 DT4, GE0250 DT4, GE0315 DT4
 - 10 000 cykli dla GE0630 DT4, GE0800 DT4, GE1250 DT4.

Certyfikaty i zgodności

Uzyskane certyfikaty: EAC.

Zgodne z normami: IEC/EN 60947-1, IEC/EN 60947-3.

Tabela doboru - rozłączniki izolacyjne do aplikacji fotowoltaiki

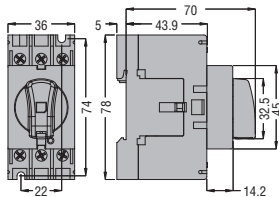
Typ czteropolowy ❷	Prąd cieplny umowny I _{th}	Znamionowy prąd roboczy I _e DC21B			Przełączanie bezpośrednie			Pokrętła do wersji ze sprzęgłem			Trzpień do wersji ze sprzęgłem, ostatnie 3 cyfry kodu GEX... wskazują długość w mm		Zestyki pomocnicze 1NO/1NC	Osłony torów głównych do:	
		600V	800V	1000V	Czarne	Czarne	Żółto/czerwone	Przekrój trzpienia	Maksymalna głębokość szafy	Zasilanie	Obciążenie				
Kod zamówienia	[A]	[A]	[A]	[A]	Kod zamówienia	Kod zamówienia	Kod zamówienia	Kod zamówienia	□	[mm]	Kod zamówienia	Kod zamówienia	Kod zamówienia		
Rozłączniki izolacyjne do aplikacji fotowoltaiki.															
GE0125 DT4	125	125	125	100	GEX66ND	GEX66NB	GEX66N	GEX7227N	10mm	267	GEX1011	GEX8111	GEX8111		
GE0250 DT4	250	250	250	200				GEX7375N		415					
GE0315 DT4	315	315	280	250				GEX7536N		576					
GE0630 DT4	630	630	600	500	GEX67ND	GEX67NB	GEX67N	GEX7195N	14mm	251		GEX8121	GEX8121		
GE0800 DT4	800	700	630	630				GEX7345N		401					
								GEX7535N		591					
GE1250 DT4	1250	1250	1000	850	GEX68ND	GEX68NB	GEX68N			267		GEX8131	GEX8131		
										417					
										607					

❷ Nie można zastosować napędu silnikowego.

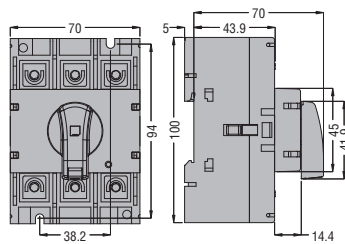
ROZŁĄCZNIKI IZOLACYJNE SERII GA OD 16A DO 160A

Przełączanie bezpośrednie

GA016 A...GA040 A
GA063 SA
GA040 D

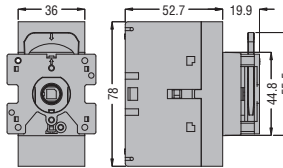


GA030 A - GA063 A...GA160 A

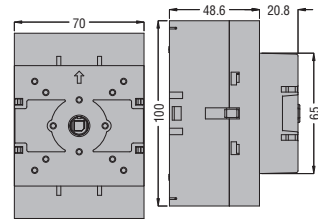


Montaż na drzwiach

GA016 C...GA040 C



GA030 C - GA063 C...GA125 C



WYPOSAŻENIE DODATKOWE I AKCESORIA

Do GA016 A...GA040 A, GA063 SA, GA040 D

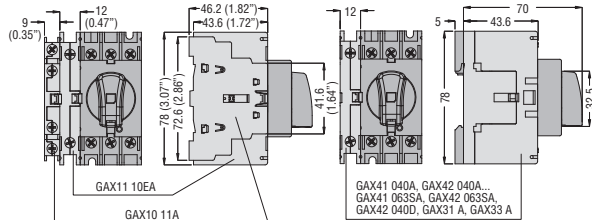
Zestyki pomocnicze

GAX10 11A
GAX11 10EA

Czwarte pole

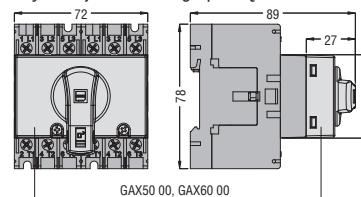
GAX41 040A - GAX42 040A
GAX41 063SA - GAX42 063SA
GAX42 040D

Zacisk neutralny **GAX31 A** - zacisk uziemienia **GAX33 A**



Blokada mechaniczna **GAX50 00**

i system jednoczesnego przełączania **GAX60 00**



Do GA063 A...GA160 A

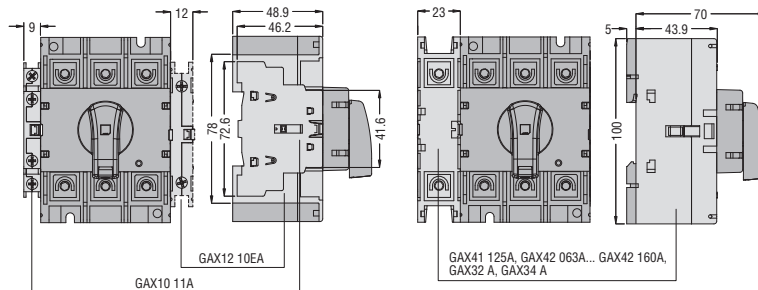
Zestyki pomocnicze

GAX10 11A
GAX12 10EA

Czwarte pole

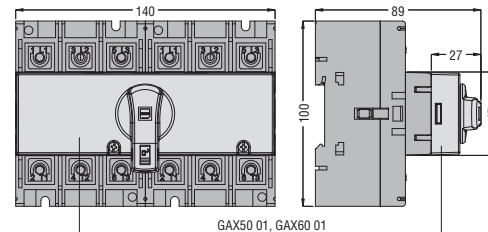
GAX41 125A
GAX42 063A...GAX42 160A

Zacisk neutralny **GAX32 A** - zacisk uziemienia **GAX34 A**



Blokada mechaniczna **GAX50 01**

i system jednoczesnego przełączania **GAX60 01**



Do GA016 C...GA040 C

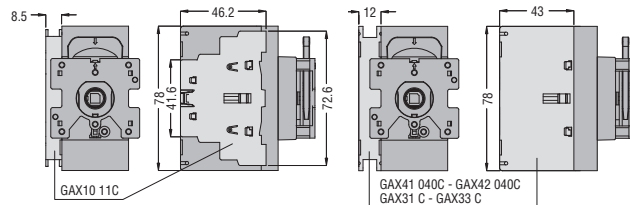
Zestyki pomocnicze **GAX10 11C**

Czwarte pole **GAX41 040C -**

GAX42 040C

Zacisk neutralny **GAX31 C** -

zacisk uziemienia **GAX33 C**



Do GA063 C...GA125 C

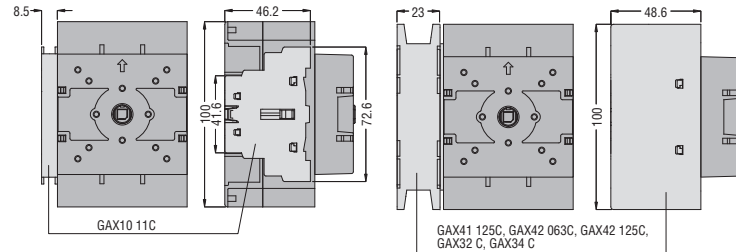
Zestyki pomocnicze **GAX10 11C**

Czwarte pole **GAX41 125C -**

GAX42 063C...GAX42 125C

Zacisk neutralny **GAX32 C** -

zacisk uziemienia **GAX34 C**



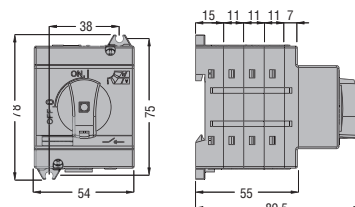
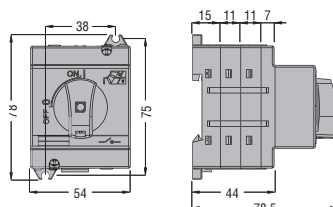
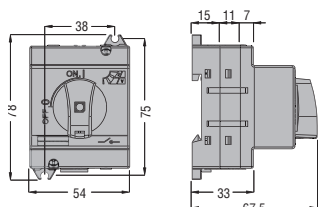
ROZŁĄCZNIKI IZOLACYJNE SERII GD

Przełączanie bezpośrednie

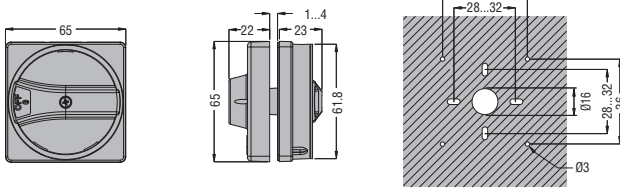
GD025 AT2

GD032 AT3

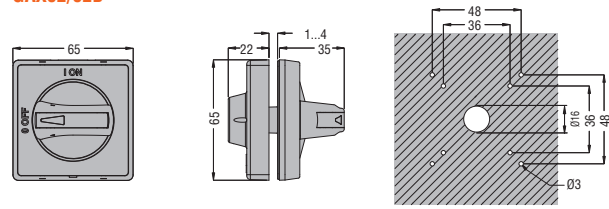
GD040 AT4



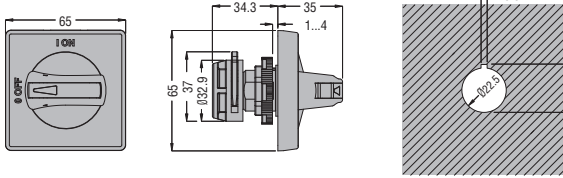
Pokrętła GAX61/61B



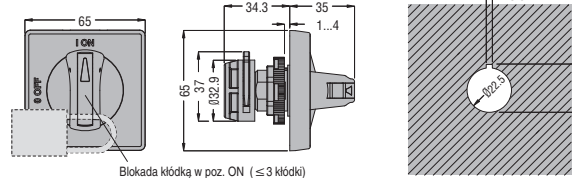
GAX62/62B



GAX63/63B

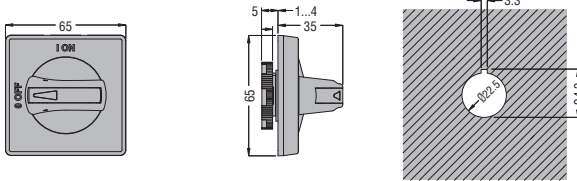


GAX63 1B

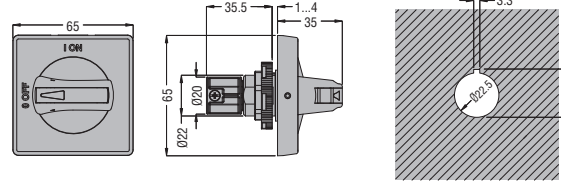


Blokada kłódka w poz. ON (≤ 3 kłódki)
według UNI 9490, UNI/EN 12485

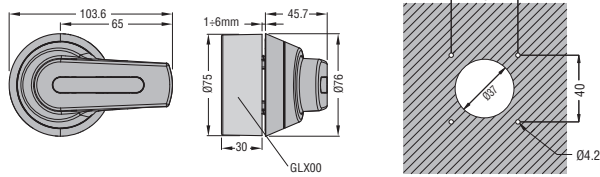
GAX63 2/2B



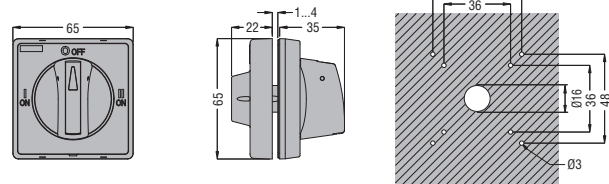
GAX64/64B



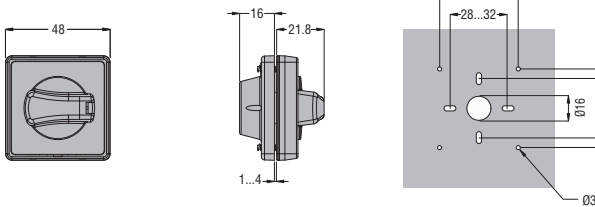
GAX66N/66NB



GAX67 B

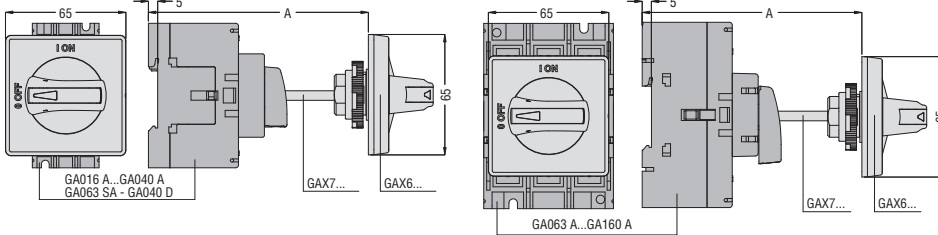


GAX68/68B



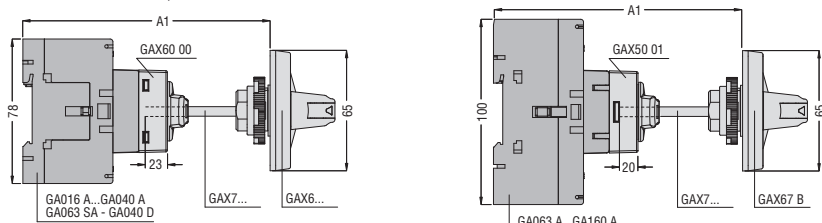
Trzpień do wersji ze sprzęgłem

GAX7...



Trzpień	Dł. [mm]	A [mm] maksymalnie					
		Typ pokrętła					
		GAX61...	GAX62...	GAX63...	GAX64...	GAX67 B	GAX68...
GAX7055	55	99	97	102	116	97	98,5
GAX7070	70	114	112	117	131	112	113,5
GAX7090	90	134	132	137	151	132	133,5
GAX7150	150	194	192	197	211	192	193,5
GAX7200	200	244	242	247	261	242	243,5
GAX7300	300	344	342	347	361	342	343,5
GAX7400	400	444	442	447	461	442	443,5
GAX7500	500	544	542	547	561	542	543,5

GAX7... z GAX50 00, GAX50 01 i GAX60 00

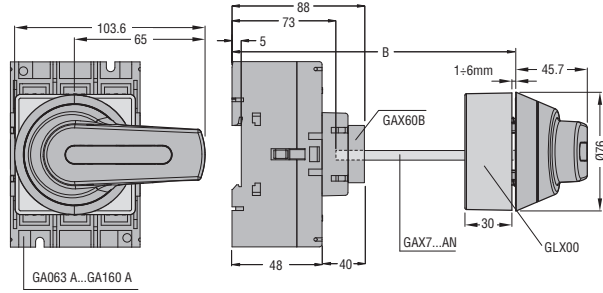


Trzpień	Dł. [mm]	A1 [mm] maksymalnie					
		Z systemem jednoczesnego przełączania GAX60 00					
		Typ pokrętła					Z blokadą GAX50 00/GAX50 01
		GAX61...	GAX62...	GAX63...	GAX64...	GAX68...	GAX67 B
GAX7055	55	116	114	119	133	115,5	114
GAX7070	70	131	129	134	148	130,5	129
GAX7090	90	151	149	154	168	150,5	149
GAX7150	150	211	209	214	228	210,5	209
GAX7200	200	261	259	264	278	260,5	259
GAX7300	300	361	359	364	378	360,5	359
GAX7400	400	461	459	464	468	460,5	459
GAX7500	500	561	559	564	578	560,5	559

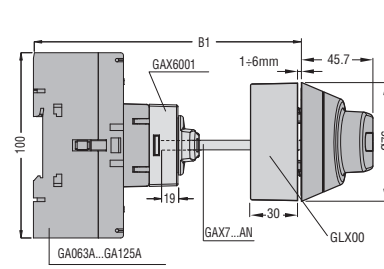
11 Rozłączniki izolacyjne

Wymiary [mm]

GAX7...AN z GAX60 B i GAX66N/66NB



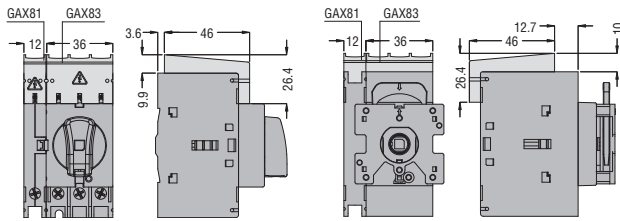
GAX7...A z GAX60 01 i GAX66N/66NB



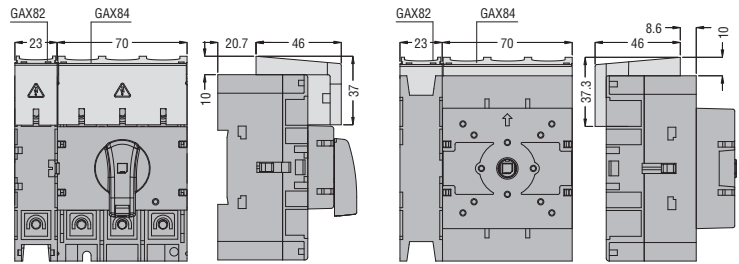
Trzpień	Dł. [mm]	B	B1
		Z pokrętkiem GAX66/66B [mm]	[mm]
GAX7 150AN	178	120...226	120...223
GAX7 200AN	228	120...276	120...273
GAX7 300AN	328	120...376	120...373
GAX7 400AN	428	120...476	120...473
GAX7 500AN	528	120...576	120...573

Ostony zacisków

GAX81 - GAX83

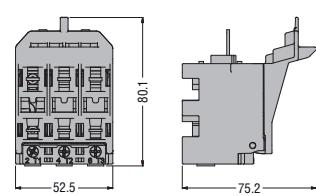


GAX82 - GAX84



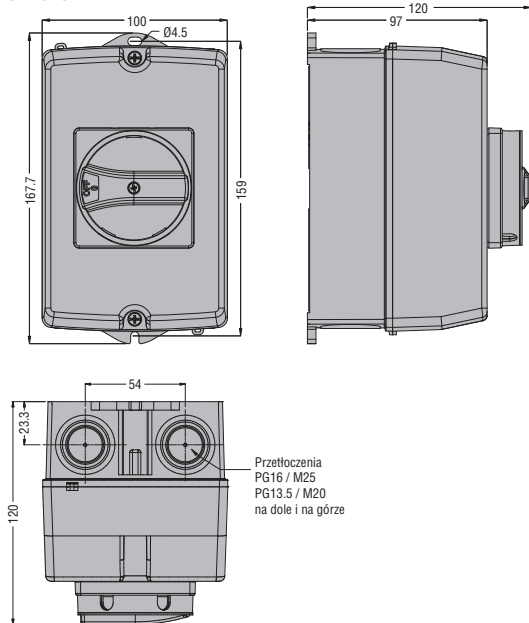
Podstawy bezpieczników

GAX39 1 - GAX39 1UL

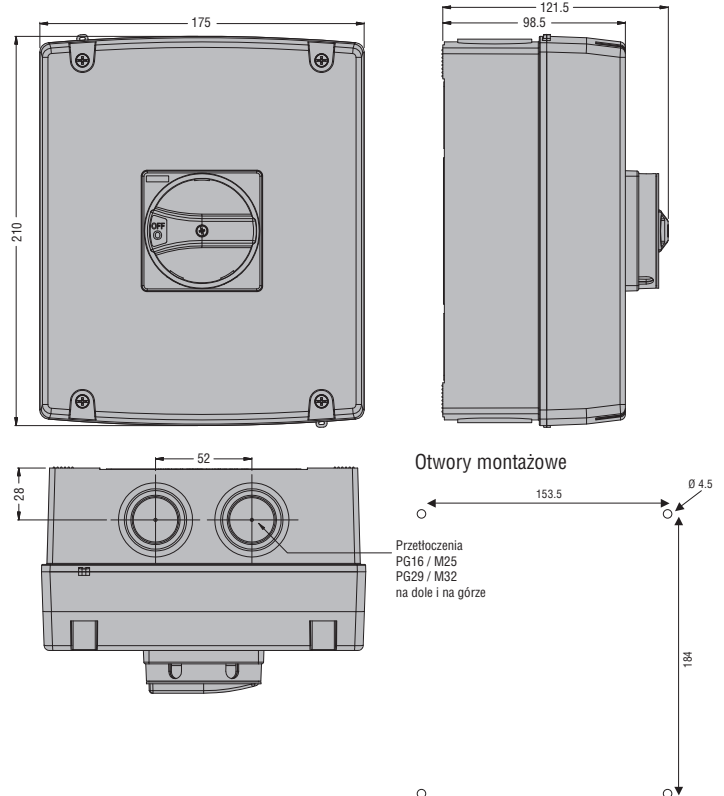


ROZŁĄCZNIKI IZOLACYJNE W OBUDOWIE I PUSTE OBUDOWY

- GAZ016...GAZ040...
- GAZ016...GAZ040...UL
- GAZ1... - GAZ1...UL
- GAZ025D...



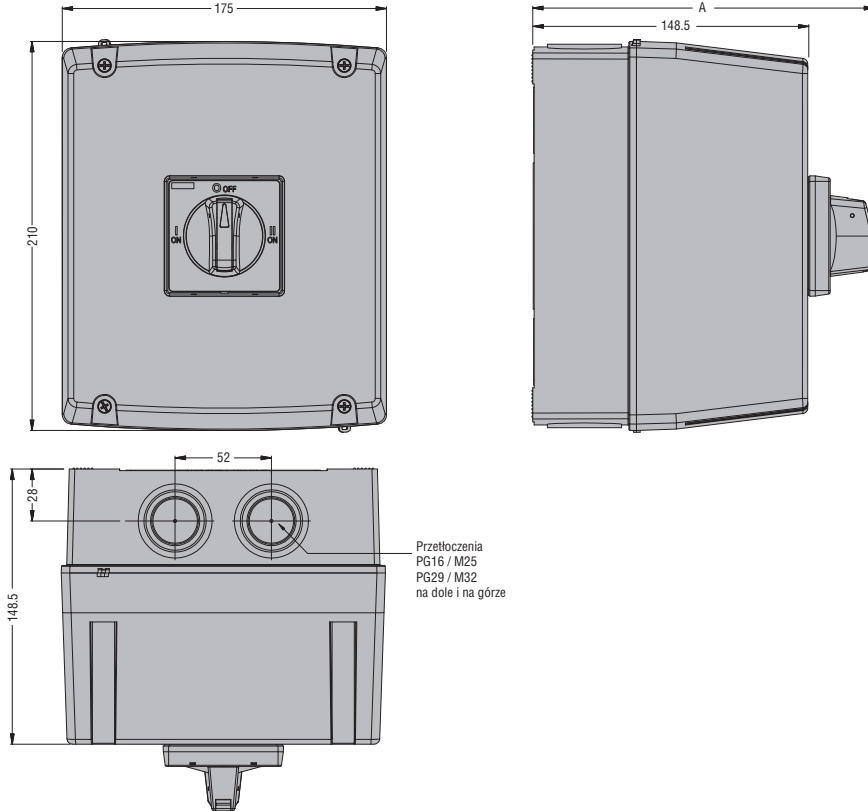
- GAZ063 SA...GAZ100 C...
- GAZ063 SAUL...
- GAZ2... - GAZ2...UL



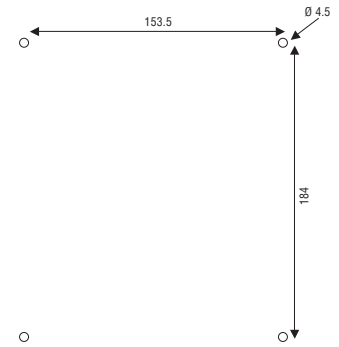
11 Rozłączniki izolacyjne

Wymiary [mm]

GAZ025 ET6...GAZ063 SAET6 - GAZ025 ET8...GAZ063 SAET8 - GAZ032 D... - GAZ040 D...

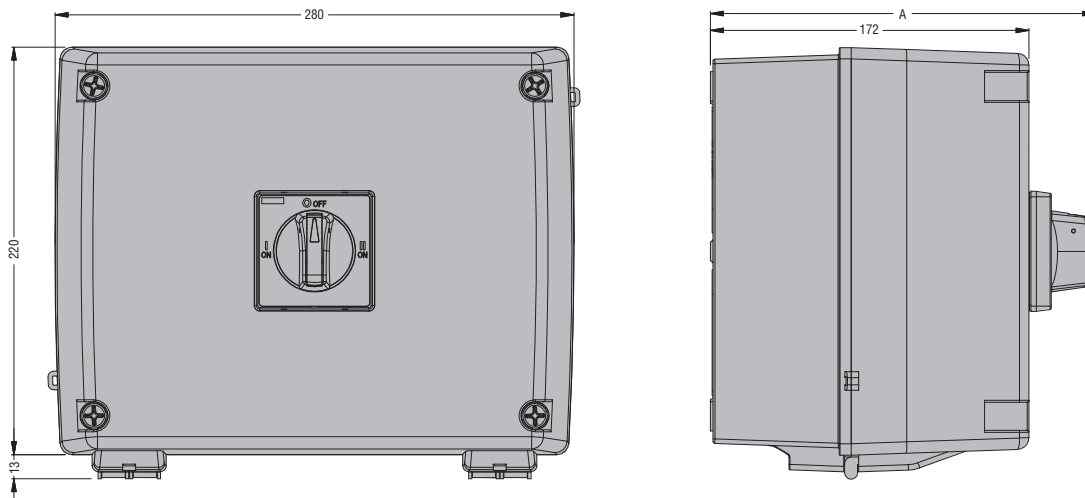


Otwory montażowe



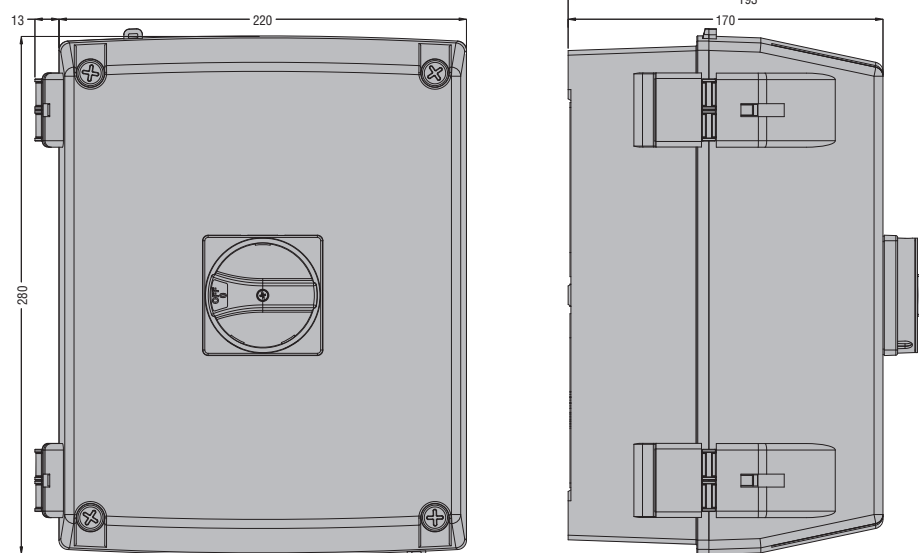
Typ	A
GAZ032 D...	171,5
GAZ040 D...	171,5
GAZ025 ET...	183,5
GAZ063 SAET...	183,5

GAZ125... - GAZ063...UL - GAZ125...UL - GAZ080 ET6 - GAZ125 ET6 - GAZ160 ET6 - GAZ080 ET8 - GAZ125 ET8 - GAZ160 ET8

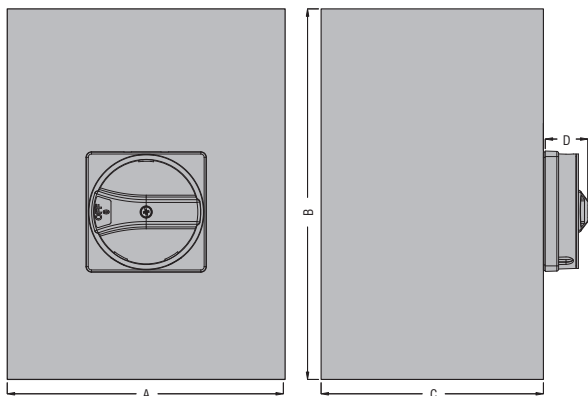


Typ	A
GAZ125	193
GAZ063...UL	193
GAZ125...UL	193
GAZ080 ET6	208
GAZ125 ET6	208
GAZ160 ET6	208
GAZ080 ET8	208
GAZ125 ET8	208
GAZ160 ET8	208

GAZ125... - GAZ160... - GAZ080 UL...GAZ125...UL - GAZ3...



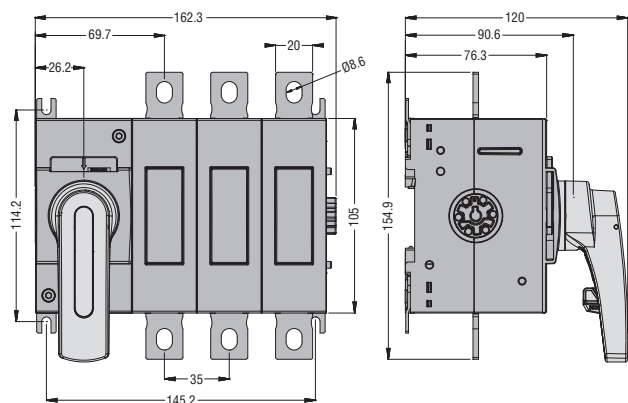
ROZŁĄCZNIKI IZOLACYJNE I UKŁADY PRZEŁĄCZNE W OBUDOWIE METALOWEJ I ZE STALI NIERDZEWNEJ AISI 304



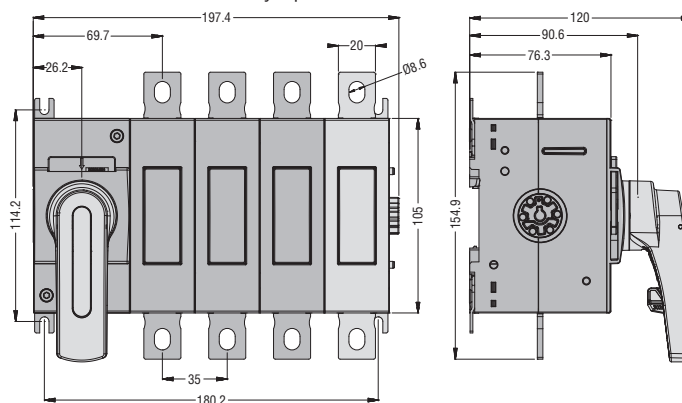
Typ	A	B	C	D
GAZM016...GAZM100...	150	200	120	23
GAZM125...GAZM160...	200	300	120	23
GAZM016 E...GAZM063SA E...	150	200	120	35
GAZM063 ET6...GAZM160 ET6...	200	300	120	35
GAZM063 ET8...GAZM160 ET8...	300	400	120	35
GAZS016...GAZS100...	150	200	120	23
GLZM0160...GLZM0315...	300	400	250	45,7
GLZM0160 E...GLZM0315 E...	300	400	250	45,7

ROZŁĄCZNIKI IZOLACYJNE SERII GL OD 160A DO 315A

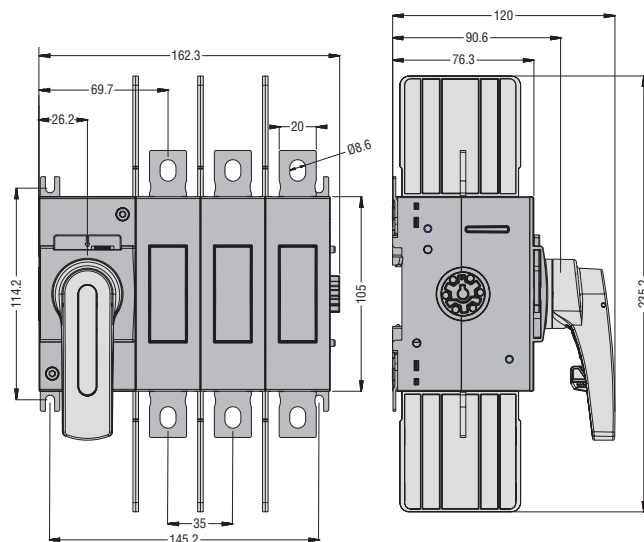
GL0160C1...GL0315C1



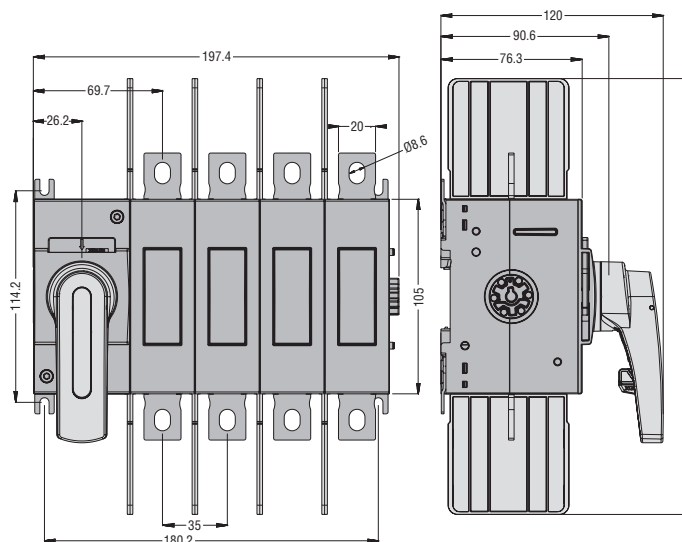
GL0160C1...GL0315C1 z czwartym polem GLX42 0315



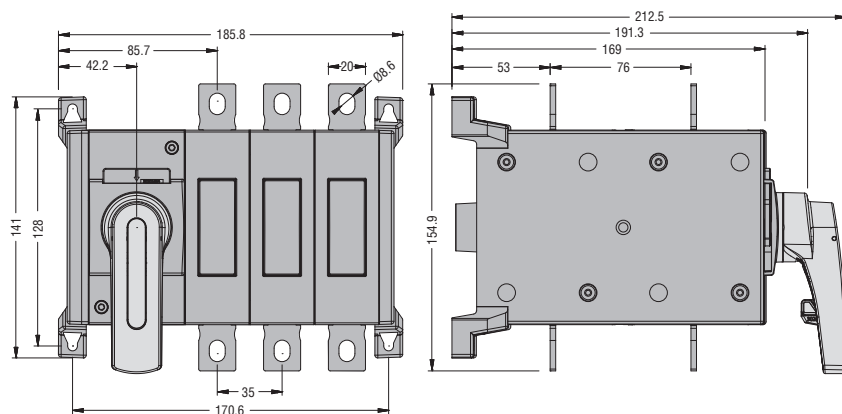
GL0200 C1UL



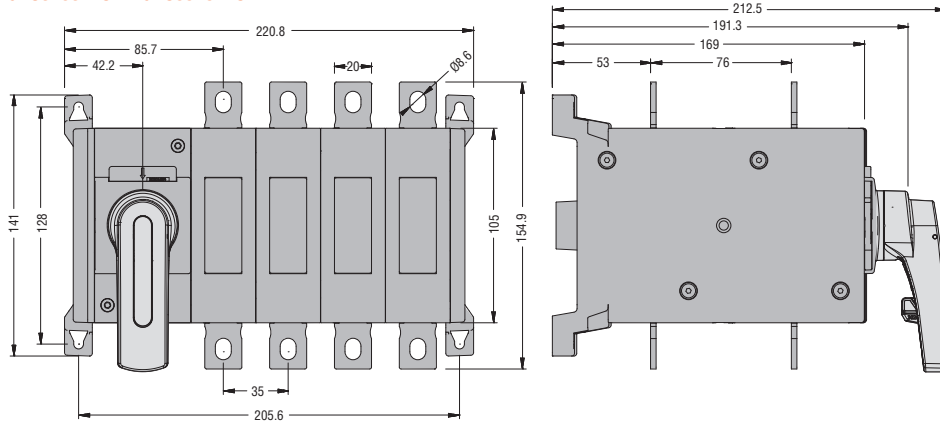
GL0200 C1UL z czwartym polem GLX42 0200UL



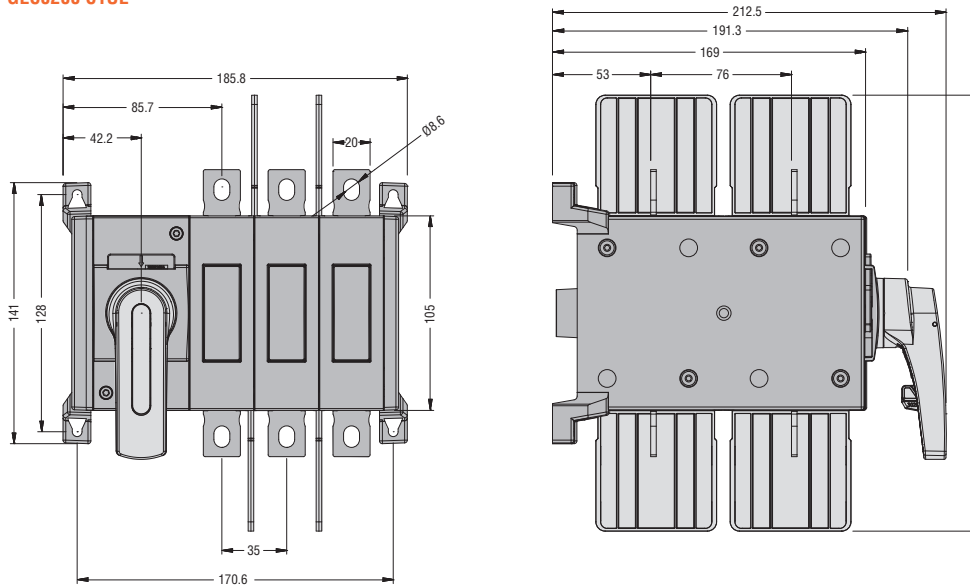
GLC0160C1...GLC0315C1



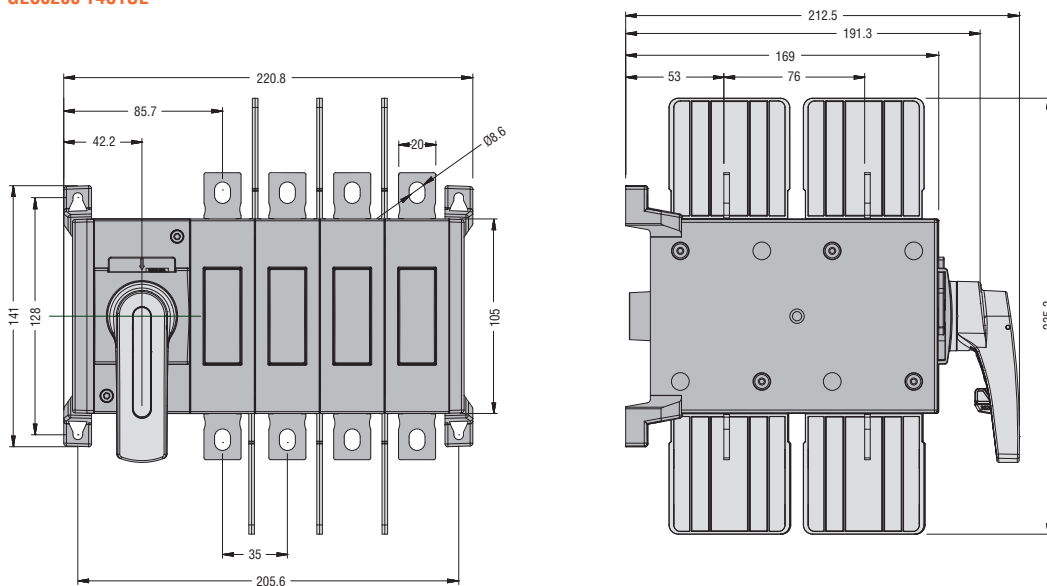
GLC0160T4C1...GLC0315T4C1



GLC0200 C1UL



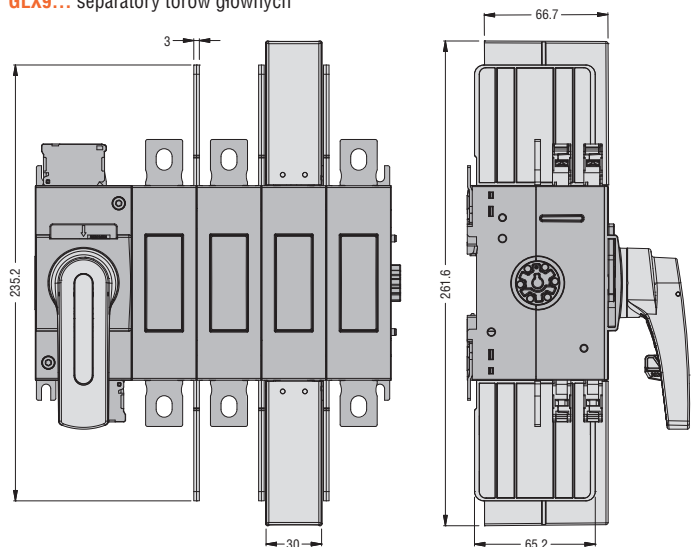
GLC0200 T4C1UL



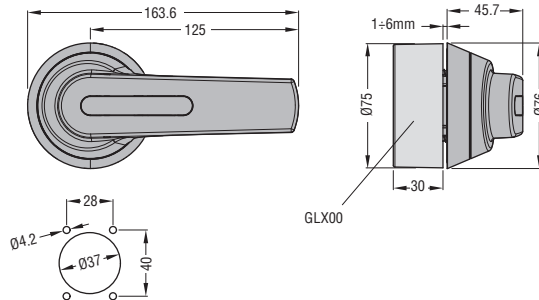
11 Rozłączniki izolacyjne

Wymiary [mm]

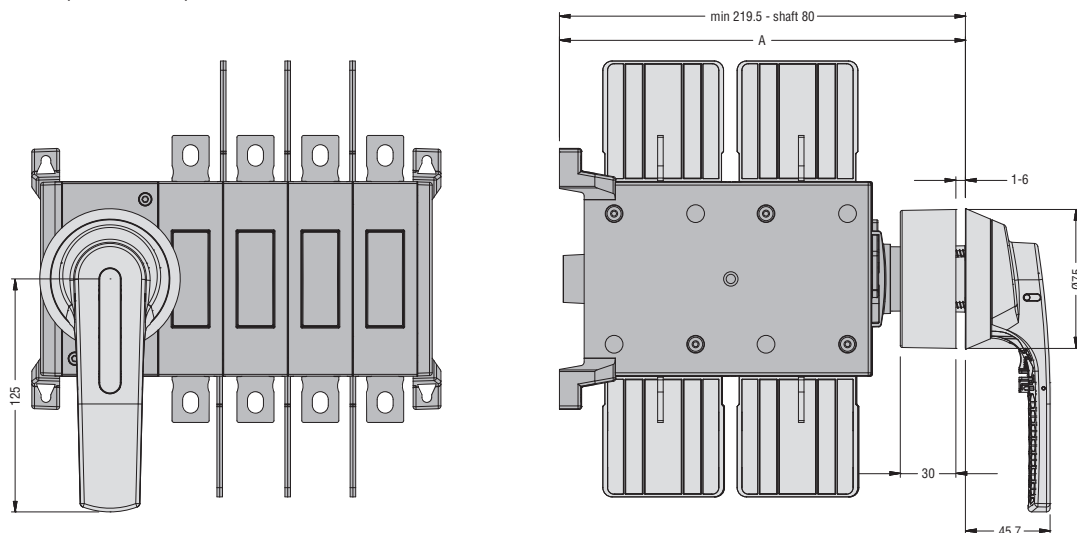
GLX8... jednopolowe ostony zacisków
GLX9... separatory torów głównych



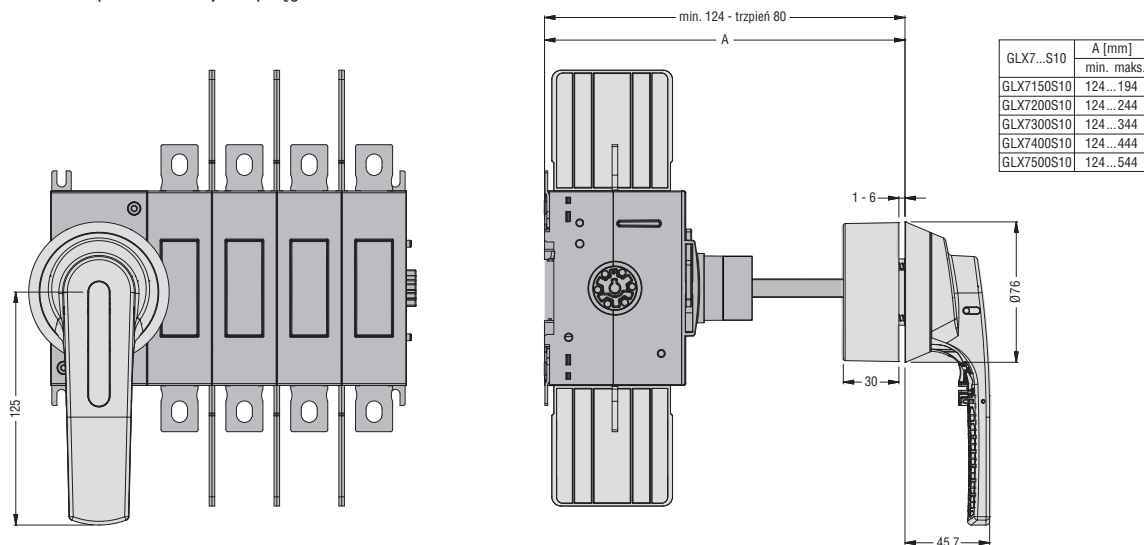
Pokrętła **GLX61 - GLX61B - GLX61CB**



GLX00 prowadnica trzpienia



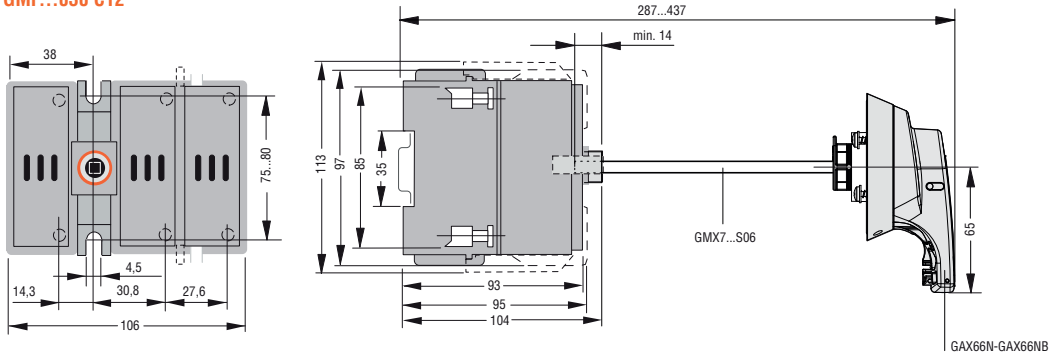
GLX7... trzpienie do wersji ze sprzęgłem



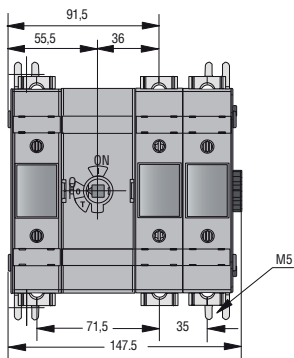
11 Rozłączniki izolacyjne

Wymiary [mm]

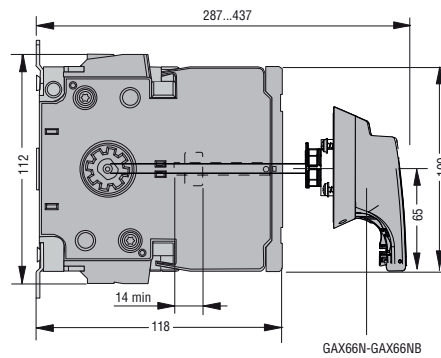
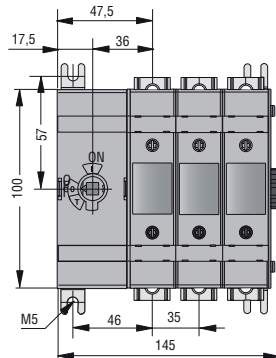
ROZŁĄCZNIKI IZOLACYJNE SERII GM OD 30A DO 800A
GMF...030 C12



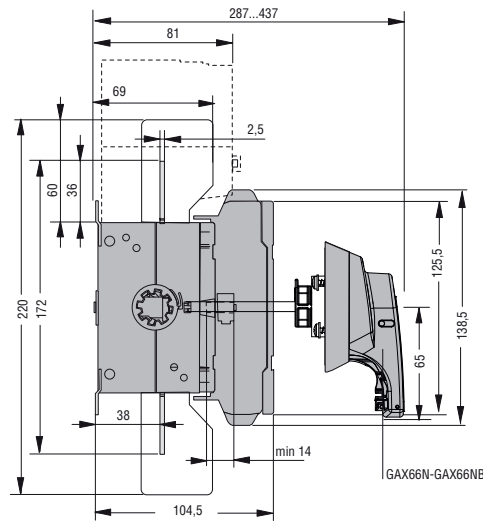
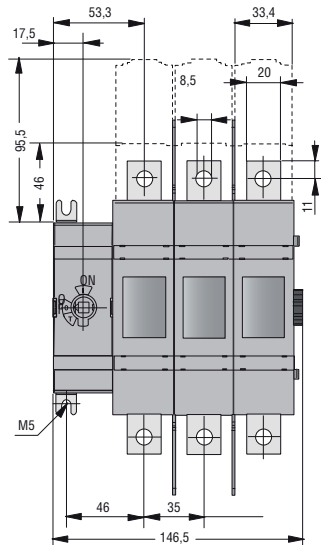
GMF J060 C12



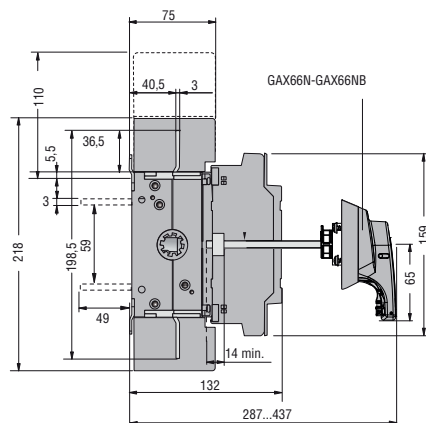
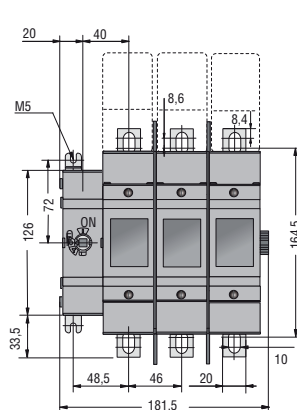
GMF J060 C03



GMF J100 C03



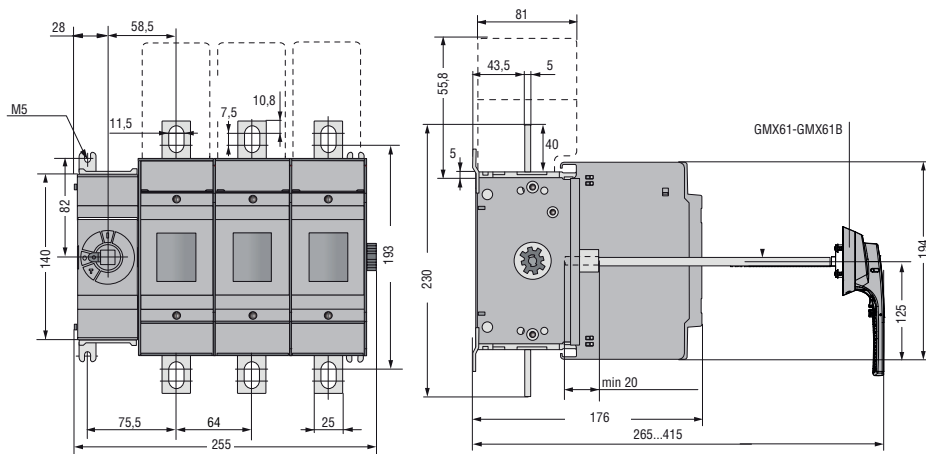
GMF J200 C03



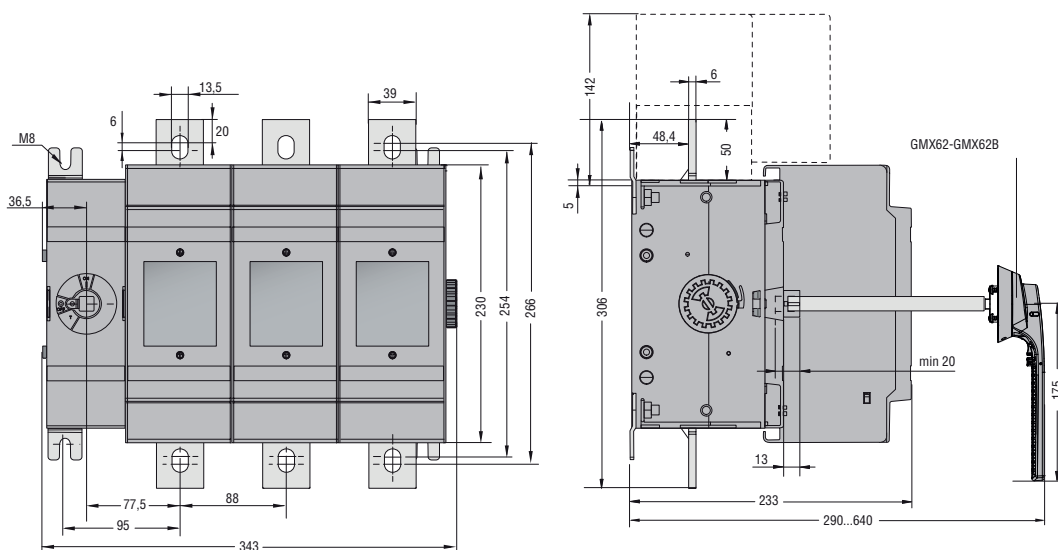
11 Rozłączniki izolacyjne

Wymiary [mm]

GMF J400 C03



GMF J600 C03 - GMF J800 C03



ROZŁĄCZNIKI IZOLACYJNE SERII GA OD 16A DO 160A W OBUDOWIE LUB BEZ

Trzypolowe

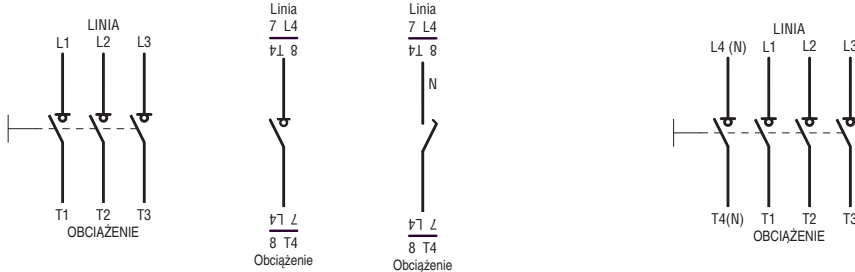
GA016...GA160A/C
GAZ016...GAZ160/B
GAZ016UL...GAZ125UL
GAZM016...GAZM160/B
GAZS016...GAZS100/B

Czwarte pole

GAX42... **GAX41...**

Czteropolowe

GAZ016 T4...GAZ160 T4/B
GAZ016 T4UL...GAZ125 T4UL
GAZM016 T4...GAZM160 T4/B



WYPOSAŻENIE DODATKOWE I AKCESORIA

Zestyki pomocnicze

GAX10... **GAX11... - GAX12...**

Zacisk neutralny

GAX31... - GAX32...

Zacisk uziemienia

GAX33... - GAX34...

Podstawa bezpieczników

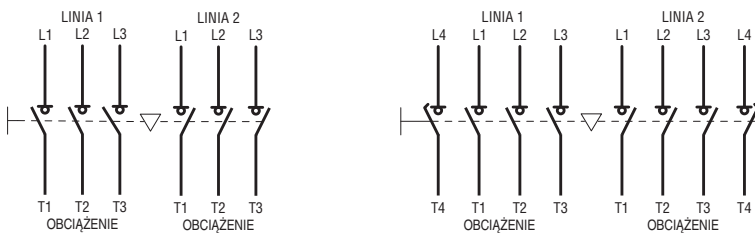
GAX39 1



UKŁADY PRZEŁĄCZNE W OBUDOWIE

GAZ...ET6 trzypolowe

GAZ...ET8 czteropolowe



ROZŁĄCZNIKI IZOLACYJNE SERII GL OD 160 DO 315A W OBUDOWIE LUB BEZ

Trzypolowe

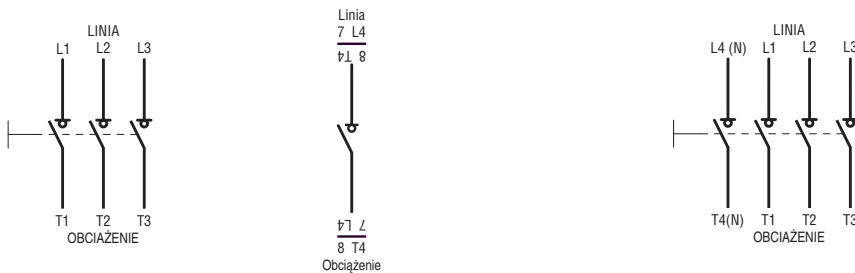
GL0160...GL0315...
GLZM0160...GLZM0315/B

Czwarte pole

GLX42...

Czteropolowe

GLZM0160 T4...GLZM0315 T4/B



WYPOSAŻENIE DODATKOWE I AKCESORIA

Zestyki pomocnicze

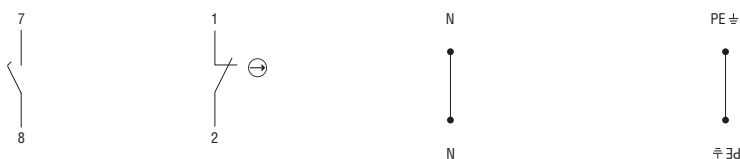
GLX10 10EA **GLX10 01**

Zacisk neutralny

GLX3 00

Zacisk uziemienia

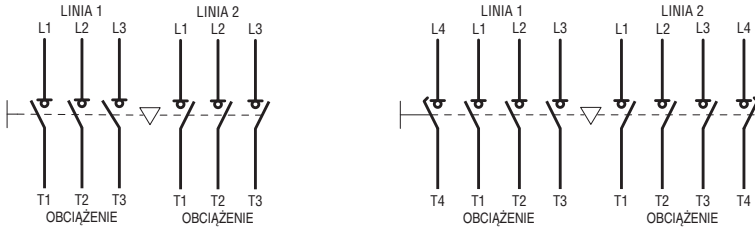
GLX3 01



UKŁADY PRZEŁĄCZNE SERII GL OD 160 DO 315A W OBUDOWIE LUB BEZ

Trzypolowe
GL...ET6
GLZM...ET6

Czteropolowe
GL...ET8
GLZM...ET8



ROZŁĄCZNIKI IZOLACYJNE SERII GE OD 50A DO 1600A

Trzypolowe
GE0160 - GE1600
GE0160 P

Trzypolowe, bezpiecznikowe
GE0050 F - GE0125 F
GE0160 N - GE0800 N
GE0160 B - GE0800 B

Czteropolowe
GE0160 T4 - GE1600 T4
GE0160 T4P

Czteropolowe, bezpiecznikowe
GE0050 FT4 - GE0125 FT4
GE0160 NT4 - GE0800 NT4
GE0160 BT4 - GE0800 BT4



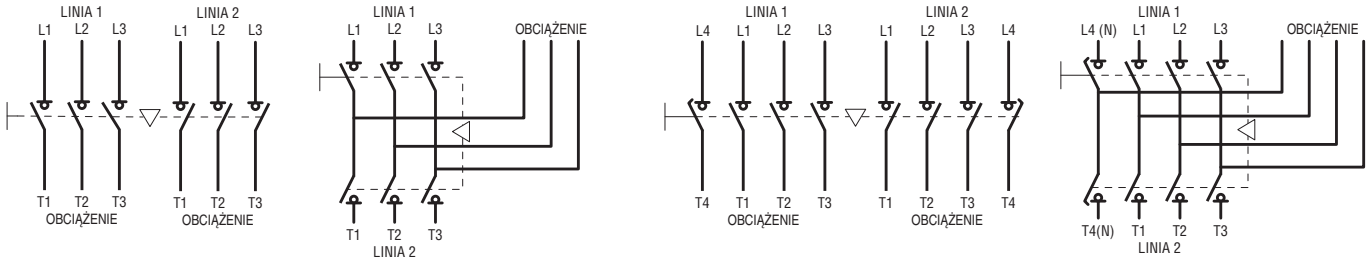
UKŁADY PRZEŁĄCZNE SERII GE OD 160 DO 1250A

Trzypolowe
GE0160 E - GE0200 E

GE0201 E - GE1600 E

Czteropolowe
GE0160 ET4 - GE0200 ET4

GE0201 ET4 - GE1600 ET4

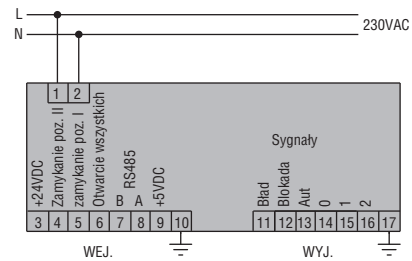
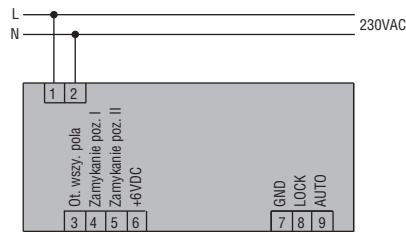


WYPOSAŻENIE DODATKOWE I AKCESORIA

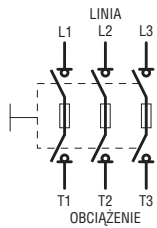
Zestyki pomocnicze
GEX10 11 - GEX10 11M - GEX10 11N

Napęd silnikowy
GEX69 0C - GEX69 1C - GEX69 2C

Napęd silnikowy
GEX69 3C - GEX69 4C



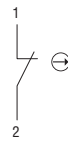
ROZŁĄCZNIKI IZOLACYJNE SERII GM OD 30A DO 800A GM...030 .. GML800



Zestyki pomocnicze GMX10 10



GMX10 01

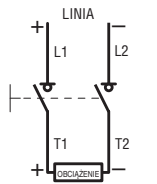


GMX10 11

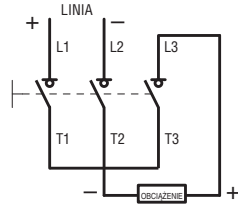


ROZŁĄCZNIKI IZOLACYJNE DO APLIKACJI FOTOWOLTAIKI TYPU GA...D (do wykonania połączenia szeregowo pół)

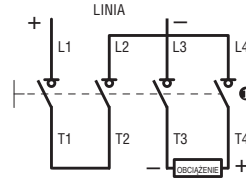
Rozłączanie jednej linii 2 pola szeregowo



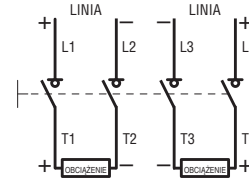
3 pola szeregowo



4 pola szeregowo



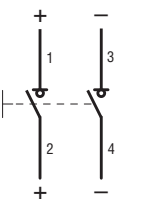
Rozłączanie dwóch linii 2+2 pola szeregowo



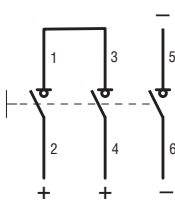
❶ Biegun dodatni podłączony po prawej stronie rozłącznika. Może być również podłączony po lewej stronie rozłącznika; co w konsekwencji pozwala na modyfikację podłączenia.

ROZŁĄCZNIKI IZOLACYJNE DO APLIKACJI FOTOWOLTAIKI TYPU GD... (połączenia szeregowo pół są wykonane)

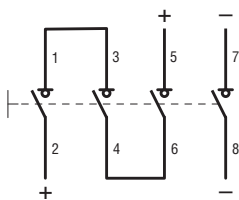
Rozłączanie jednej linii GD025 AT2



GD032 AT3

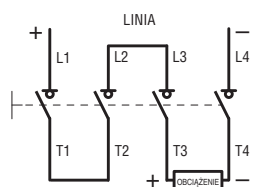


GD040 AT4

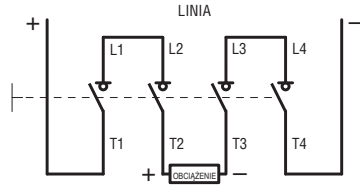


ROZŁĄCZNIKI IZOLACYJNE DO APLIKACJI FOTOWOLTAIKI TYPU GE...DT4 (do wykonania połączenia szeregowo pół)

Rozłączanie jednej linii 4 pola szeregowo



4 (2+2) pola szeregowo



11 Rozłączniki izolacyjne

Dane techniczne

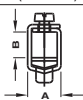
Seria GA od 16A do 160A - Rozłączniki izolacyjne



TYP	3 polowe	GA016...	GA025...	GA032...	GA040...	GA063 SA	GA030...	GA063...	GA080...	GA100...	GA125...	GA160A
	4 pole	GAX42 040...	GAX42 040...	GAX42 040...	GAX42 040...	GAX42 063SA	GAX42 063...	GAX42 063...	GAX42 080...	GAX42 100...	GAX42 125...	GAX42 160A

CHARAKTERYSTYKA STYKÓW

Prąd cieplny umowny I _{th} (≤40°C)	A	16	25	32	40	63	30	63	80	100	125	160	
Napięcie znam. izolacji U _i	V	1000											
Znamionowe napięcie udarowe U _{imp}	kV	8											
Znamionowy prąd roboczy I _e													
AC21A	400V	A	16	25	32	40	63	30	63	80	100	125	160
	500V	A	16	25	32	40	63	30	63	80	100	125	160
	690V	A	16	25	32	40	63	30	63	80	100	125	160
AC22A	400V	A	16	25	32	40	45	30	63	80	100	125	125
	500V	A	16	25	32	40	45	30	63	80	100	125	125
	690V	A	16	25	32	40	45	30	63	80	100	125	125
AC23A	400V	A	16	25	32	40	45	30	63	80	100	125	125
	500V	A	16	25	25	25	25	30	63	63	80	100	100
	690V	A	16	25	25	25	25	30	47	47	47	47	47
Rozproszenie mocy	W/pole	0,2	0,4	0,6	1,0	2,9	0,4	1,6	2,6	4,0	6,3	12	
Znamionowa moc robocza													
AC23A	400V	kW	7,5	11	15	18,5	22	15	30	45	55	55	55
	690V	kW	11	22	22	22	22	30	45	45	45	45	45
Moc bierna przy załączeniu kondensatorów przy 400V	kvar	7,5	10	12,5	15	15	12,5	25	30	40	50	50	
Zabezpieczenie zwarciove													
Znamionowy prąd udarowy (1s) I _{cu}	A rms	800					2500						
Znamionowy prąd zwarciovy	kA rms	50											
Z wkładkami typu gG	A	16	25	32	40	63	63	63	80	100	125	160	
Zdolność załączania AC23A 400V	A	400				450		1250					
Zdolność wyłączenia AC23A 400V	A	320				360		1000					
Trwałość mechaniczna	cykli	100 000				100 000		30 000					
Trwałość elektryczna (AC21A)	cykli	100 000				15 000		30 000				1 500	
Zaciski	typ	Zacisk kłatkowy (dociskowy)											
	A mm	5,6				12,4							
	B mm	6,5				10,4							
	śruba	M4				M8							
	narzędzie	Phillips 2				Imbus 4							
Moment obrotowy dokręcania	Nm	1,8...2				5...6							
	lbin	16...18				45...54							
Przekrój przewodów min-maks.	mm ²	0,75...16				4...70							
	AWG	18...6				12...1							



WARUNKI OTOCZENIA

Temperatura pracy	°C	-25...+55										
Temperatura składowania	°C	-40...+70										
Wysokość maksymalna n.p.m.	m	3000										
Pozycja montażowa normalna		Pionowa										
Pozycja montażowa dopuszczalna		Dowolna										
Montaż		Śrubami lub na szynie 35mm (IEC/EN 60715)										

CHARAKTERYSTYKA TECHNICZNA WEDŁUG STANDARDÓW UL/CSA

TYP	3 polowe	GA016...	GA025...	GA032...	GA040...	GA063 SA	GA030...	GA063...	GA080...	GA100...	GA125...	GA160A	
	4 pole	GAX42 040...	GAX42 040...	GAX42 040...	GAX42 040...	GAX42 063SA	GAX42 063...	GAX42 063...	GAX42 080...	GAX42 100...	GAX42 125...	GAX42 160A	
Certyfikaty		UL60947-4-1; CSA C22.2 nr 60947-4-1					UL98; CSA C22.2 nr 4					—	
Prąd użytkowania ogólnego	A	16	25	32	40	60	30	60	100	100	100	—	
Maksymalne napięcie robocze	V	600											
Moc maksymalna silnika trójfazowego	240V	HP/A	5/15,2	7,5/22	10/28	15/42	15/42	10/28	20/54	25/68	30/80	30/80	—
	480V	HP/A	10/14	15/21	20/27	20/27	30/40	20/27	40/52	40/52	50/65	60/77	—
	600V	HP/A	10/11	20/22	20/22	25/27	30/32	30/32	40/41	40/41	50/52	60/62	—
Prąd zwarciovy	KA rms	5					50					—	
Z wkładką bezpiecznikową	typ/A	RK5/30	RK5/30	RK5/35	RK5/45	RK5/45	J/60	J/60	J/100	J/100	J/100	—	

11 Rozłączniki izolacyjne

Dane techniczne

Seria GL od 160A do 315A - Rozłączniki izolacyjne

CHARAKTERYSTYKA TECHNICZNA WEDŁUG STANDARDÓW IEC/EN 60947

TYP	3 polowe	GL0160...	GL0200... / GL0200...UL	GL0250...	GL0315...
	4 pole	GLX42 0315			

CHARAKTERYSTYKA STYKÓW

Prąd cieplny umowny I _{th} (≤40°C)	A	160	200	250	315	
Napięcie znamionowe izolacji U _i	V	1000				
Znamionowe napięcie udarowe U _{imp}	kV	12				
Znamionowy prąd roboczy I _e						
AC21A	400V	A	160	200	250	315
	500V	A	160	200	250	315
	690V	A	160	200	250	315
AC22A	400V	A	160	200	250	315
	500V	A	160	200	250	315
	690V	A	160	200	250	315
AC23A	400V	A	160	200	250	250
	500V	A	160	200	250	250
	690V	A	160	200	250	250
Rozproszenie mocy	W/pole	3,2	4	6,5	6,5	
Znamionowa moc robocza						
AC23A	400V	kW	90	110	140	140
	690V	kW	144	200	250	250
Moc bierna przy załączaniu kondensatorów przy 400V	kvar	80	100	115	145	

ZABEZPIECZENIE ZWARCIOWE

Znamionowy prąd udarowy (1s) I _{cw}	kA rms	8			
Znamionowy prąd zwarciov	kA rms	100			
Z wkładkami typu gG	A	160	200	250	315
Zdolność załączania AC23A 400V	A	1600	2000	2500	2500
Zdolność wyłączania AC23A 400V	A	1280	1600	2000	2000
Trwałość mechaniczna	cykli	20 000			
Zaciski	mm	M8 x 25			
Moment obrotowy dokręcania	Nm	15...22			
	lbin	132...194			
Minimalny przekrój przewodów	mm ²	70	95	120	185
	AWG/ Kcmil	00	000	250	400

WARUNKI OTOCZENIA

Temperatura	pracy	°C	-25...+55		
	składowania	°C	-40...+70		
Maksymalna wysokość n.p.m.	m	3000			
Pozycja montażowa	normalna	Pionowa			
	dopuszczalna	Dowolna			
Montaż	Śrubami lub na szynie DIN 35mm (IEC/EN 60715)				

CHARAKTERYSTYKA TECHNICZNA WEDŁUG STANDARDÓW UL/CSA

TYP	3 polowe	—	GL0200...UL	—	—
	4 pole	—	GLX42 0200UL	—	—
Certyfikaty		—	UL98 CSA C22.2 nr 4	—	—
Prąd użytkowania ogólnego	A	—	200	—	—
Maksymalne napięcie robocze	V	—	600	—	—
Moc maksymalna silnika trójfazowego	240V	HP/A	—	75/192	—
	480V	HP/A	—	150/180	—
	600V	HP/A	—	200/192	—
Prąd zwarciov	KA rms	—	200	—	—
Z wkładkami typu J	A	—	200	—	—
Zaciski pomocnicze		—	GLX5...	—	—
Minimalne wymiary obudowy przy prądzie znamionowym	mm	—	400 x 250 x 150	—	—

11 Rozłączniki izolacyjne

Dane techniczne
Seria GL od 160A do 315A - Układy przełączne



TYP	3 polowe		GLC0160...	GLC0200...	GLC0250...	GLC0315...
	4 polowe		GLC0160T4C1	GLC0200T4C1	GLC0250T4C1	GLC0315T4C1
CHARAKTERYSTYKA STYKÓW						
Prąd cieplny umowny I _{th} (≤40°C)	A		160	200	250	315
Napięcie znamionowe izolacji U _i	V		1000			
Znamionowe napięcie udarowe U _{imp}	kV		12			
Znamionowy prąd roboczy I _e						
AC31B	400V	A	160	200	250	315
	500V	A	160	200	250	315
	690V	A	160	200	250	315
AC32B	400V	A	160	200	250	315
	500V	A	160	200	250	315
	690V	A	160	200	250	315
AC33B	400V	A	160	200	250	250
	500V	A	160	200	250	250
	690V	A	160	200	250	250
AC21A	400V	A	160	200	250	315
	500V	A	160	200	250	315
	690V	A	160	200	250	315
AC22A	400V	A	160	200	250	315
	500V	A	160	200	250	315
	690V	A	160	200	250	315
AC23A	400V	A	160	200	250	250
	500V	A	160	200	250	250
	690V	A	160	200	250	250
Rozproszenie mocy	W/pole		3,2	4	6,5	6,5
Znamionowa moc robocza						
AC23A	400V	kW	90	110	140	140
	690V	kW	144	200	250	250
Moc bierna przy załączaniu kondensatorów przy 400V	kvar		80	100	115	145
ZABEZPIECZENIE ZWARCIOWE						
Znamionowy prąd udarowy (1s) I _{cw}	kA rms		8			
Znamionowy prąd zwarciov	kA rms		100			
Z wkładką typu gG	A		160	200	250	315
Zdolność załączania AC23A 400V	A		1600	2000	2500	2500
Zdolność wyłączania AC23A 400V	A		1280	1600	2000	2000
Trwałość mechaniczna	cykli		10000			
Zaciski	mm		M8 x 25			
Moment obrotowy dokręcania	Nm		15...22			
	lbin		132...194			
Minimalny przekrój przewodów	mm ²		70	95	120	185
	AWG/Kcmil		00	000	250	400
WARUNKI OTOCZENIA						
Temperatura	pracy	°C	-25...+55			
	składowania	°C	-40...+70			
Maksymalna wysokość n.p.m.	m		3000			
Pozycja montażowa	normalna		Pionowa			
	dopuszczalna		Dowolna			
Montaż			Śrubami			

11 Rozłączniki izolacyjne

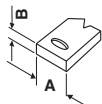
Dane techniczne

Seria GE od 160 do 1600A - Trzypolowe i czteropolowe

TYP	3 polowe	GE0160P GE0160	GE0200	GE0250	GE0251	GE0315	GE0400	GE0500	GE0630	GE0800	GE1000	GE1250	GE1600
	4 polowe Ⓢ	GE0160 T4P GE0160 T4	GE0200 T4	GE0250 T4	GE0251 T4	GE0315 T4	GE0400 T4	GE0500 T4	GE0630 T4	GE0800 T4	GE1000 T4	GE1250 T4	GE1600 T4

CHARAKTERYSTYKA STYKÓW

Prąd cieplny umowny I _{th} (≤40°C)	A	160	200	250	250	315	400	500	630	800	1000	1250	1600	
Napięcie znamionowe izolacji U _i	V	1000												
Znamionowe napięcie udarowe U _{imp}	kV	8						12						
Znamionowy prąd roboczy I _e														
AC21A	400V	A	160	200	200	250	315	400	500	630	800	1000	1250	1600
	500V	A	160	200	200	250	315	400	500	630	800	1000	1250	1600
	690V	A	160	180	180	200	250	250	500	630	800	1000	1000	1600
AC22A	400V	A	160	200	200	250	315	400	500	630	800	1000	1250	1600
	500V	A	160	200	200	250	315	400	500	630	800	1000	1000	1250
	690V	A	125	160	160	160	200	200	400	500	500	630	630	1000
AC23A	400V	A	160	160	160	250	315	400	500	630	800	1000	1000	1000
	500V	A	125	125	125	200	250	315	400	500	500	800	800	900
	690V	A	80	80	80	160	160	160	250	315	315	500	500	630
Rozproszenie mocy	W/pole	4	6	9	2,5	6,5	10,5	22	35	56	50	78	128	
Moc bierna przy załączaniu kondensatorów (400V), sinφ=0,65	kvar	72	72	72	112	142	180	225	284	284	360	360	450	
Znamionowa moc robocza														
AC23A	400V	kW	90	90	90	138	174	220	220	349	443	443	554	
	690V	kW	75	75	75	153	153	153	239	300	300	478	600	
Zabezpieczenie zwarciove														
Znamionowy prąd udarowy (I _s) I _{cw}	kA rms	7			12			16			25		50	
Znamionowy prąd zwarciovy Ⓢ	kA rms	100										72	72	
Z wkładką typu gG	A	160	200	250		315	400	500	630	800	1000	1250	2x800	
Zdolność załączania AC23A 400V	A	1600			2500	3150	4000	5000	6300		8000		10000	
Zdolność wyłączenia AC23A 400V	A	1280			2000	2520	3200	4000	5000		6400		8000	
Trwałość mechaniczna	cykli	30 000			20 000			10 000			500			
Trwałość elektryczna (AC23A 400V)	cykli	1 000										500		
Zaciski	typ	Do końcówek zaciskowych Ⓢ lub szyny												
	A mm	18	26		25		25	30		40		60		
	B mm	3			4		5			8		10		
	śruba	M8	M10						M14		M14			
Moment obrotowy dokręcania	Nm	13Ⓢ	18				24				45	55		
	lbft	10Ⓢ	13				18				33	40		
Maksymalny przekrój przewodów	mm ²	95	120		185		240	2x185	2x240		2x300		—	
Maksymalne wymiary szyny (grubość - szerokość)	mm	5-25Ⓢ	5-30		7-25			6-40	2x 5-40		2x 10-50		2x 7-80	



WARUNKI OTOCZENIA

Temperatura	pracy	°C	-25...+55										
	składowania	°C	-40...+70										
Maksymalna wysokość n.p.m.	m	3000											
Pozycja montażowa	normalna	Pionowa											
	dopuszczalna	Dowolna											
Montaż	Śrubami												

- Ⓢ Z bezpiecznikiem ograniczającym pik prądowy i energię wydzielną podczas zwarcia.
- Ⓢ Nie stosować z typami GE0160 P i GE0160 T4P.
- Ⓢ Typy GE...P posiadają zaciski dociskowe, dokręcane kluczem typu imbus, IP20.
- Ⓢ 4Nm/3lbft tylko dla typów GE...P.
- Ⓢ Wersje czteropolowe (3P+N) z torem neutralnym zamykanym z wyprzedzeniem i otwieraniem z opóźnieniem.

11 Rozłączniki izolacyjne

Dane techniczne

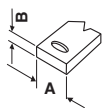
Seria GE od 50 do 800A - Trzypolowe i czteropolowe z bezpiecznikami



TYP	NFC	3 polowe	GE0050 F	GE0125 F	-	-	-	-	-	-	-	-
		4 P ②	GE0050 FT4	GE0125 FT4	-	-	-	-	-	-	-	-
	BS	3 polowe	-	-	GE0160 B	-	GE0200 B	GE0250 B	GE0315 B	GE0400 B	GE0630 B	GE0800 B
		4 P ②	-	-	GE0160 BT4	-	GE0200 BT4	GE0250 BT4	GE0315 BT4	GE0400 BT4	GE0630 BT4	GE0800 BT4
	NH	3 polowe	-	-	GE0160 N	GE0161 N	-	GE0250 N	-	GE0400 N	GE0630 N	GE0800 N
		4 P ②	-	-	GE0160 NT4	GE0161 NT4	-	GE0250 NT4	-	GE0400 NT4	GE0630 NT4	GE0800 NT4

CHARAKTERYSTYKA STYKÓW

Prąd cieplny umowny I _{th} (≤40°C)	A	50	125	160	160	200	250	315	400	630	800	
Napięcie znamionowe izolacji U _i	V	800	800	800				1000				
Znamionowe napięcie udarowe U _{imp}	kV	8	8	8				12				
Znamionowy prąd roboczy I _e												
AC21A	400V	A	50	125	160	160	200	250	315	400	630	800
	500V	A	50	125	160	160	200	250	315	400	630	800
	690V	A	50	125	160	160	200	250	315	400	630	630
AC22A	400V	A	50	125	160	160	200	250	315	400	630	800
	500V	A	50	125	160	160	200	250	315	400	630	800
	690V	A	50	100	125	160	200	250	315	400	630	630
AC23A	400V	A	50	125	160	160	200	250	315	400	630	630
	500V	A	50	125	125	160	200	250	315	400	630	630
	690V	A	50	80	100	125	160	200	250	315	400	400
Rozproszenie mocy	NFC	W/pole	4,7	12,5	—	—	—	—	—	—	—	—
	BS	W/pole	—	—	12	—	13	12	24	29	44	63
	NH	W/pole	—	—	11,8	13,5	—	18,7	—	30	48	57
Moc bierna przy załączeniu kondensatorów przy 400V	kvar	18	52	60	60	75	115	150	200	250	325	
Znamionowa moc robocza AC23A	400V	kW	25	65	90	90	110	132	185	220	355	355
	690V	kW	42	80	90	110	132	160	200	250	370	370
Zabezpieczenie zwarciove	Całka Joule'a I ² t	kA ² s	0,076	0,19	0,19	0,478	0,478	1,6	1,6	1,6	4,6	4,6
	Znamionowy prąd zwarciovy	kA rms	50	50	100①	100	100	100	100	100	100	100
Zdolność załączania AC23A 400V	A	500	1250	1600		2000	2500	3150	4000	6300		
Zdolność wyłączenia AC23A 400V	A	400	1000	1280		1600	2000	2600	3200	5100		
Trwałość mechaniczna	cykli	10 000	10 000	10 000				5 000				
Trwałość elektryczna (AC23A 400V)	cykli	1 500	1 500	1 000				500				
Zaciski	typ	②	②	Do końcówek zaciskowych lub szyny								
	A mm	—	—	20	25		30		35	40	50	
	B mm	—	—	3			4		5	6		
	śruba	M6	M6	M8		M10			M12	4x M8		
Moment obrotowy dokręcania	Nm	3	4	13			24			45	13	
	lbf ^t	2,2	3	10			18			33	10	
Maks. przekrój przewodów	mm ²	35	93	95	120		240			2x185	2x240	
Maksymalne wymiary szyny (grubość - szerokość)	mm	—	—	3-25	5-25		6-40			2x 7-50	2x 7-50	



WARUNKI OTOCZENIA

Temperatura	pracy	°C	-25...+55
	składowania	°C	-40...+70
Maksymalna wysokość n.p.m.	m	3000	
Pozycja montażowa	normalna	Pionowa	
	dopuszczalna	Dowolna	
Montaż		Śrubami	

① 50kA rms dla typów GE0160 N i GE0160 NT4.

② Typy GE...F posiadają zaciski dociskowe, dokręcane kluczem typu imbus, IP20.

③ Wersje czteropolowe (3P+N) z torem neutralnym zamykanym z wyprzedzeniem i otwieranym z opóźnieniem.

11 Rozłączniki izolacyjne

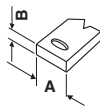
Dane techniczne

Seria GE od 160A do 1600A - Trzypolowe i czteropolowe układy przełączne

TYP	3 polowe	GE0160 E	GE0200 E	GE0201 E	GE0250 E	GE0315 E	GE0400 E	GE0500 E	GE0630 E	GE0800 E	GE1000 E	GE1250 E	GE1600 E
	4 polowe	GE0160 ET4	GE0200 ET4	GE0201 ET4	GE0250 ET4	GE0315 ET4	GE0400 ET4	GE0500 ET4	GE0630 ET4	GE0800 ET4	GE1000 ET4	GE1250 ET4	GE1600 ET4

CHARAKTERYSTYKA STYKÓW

Prąd cieplny umowny I _{th} (≤40°C)	A	160	200		250	315	400	500	630	800	1000	1250	1600	
Napięcie znamionowe izolacji Ui	V	1000						1000						
Znamionowe napięcie udarowe U _{imp}	kV	8						12						
Znamionowy prąd roboczy I _e														
AC21A	400V	A	160	200	200	250	315	400	500	630	800	1000	1250	1600
	500V	A	160	200	200	250	315	400	500	630	800	1000	1250	1600
	690V	A	160	200	200	250	315	400	500	630	800	1000	1250	1600
AC22A	400V	A	160	200	200	250	315	400	500	630	800	1000	1250	1600
	500V	A	160	200	200	250	315	400	500	630	800	1000	1250	1250
	690V	A	125	160	160	200	250	315	400	500	630	800	1000	1000
AC23B	400V	A	160	160	160	180	200	250	400	500	630	1000	1000	1000
	500V	A	125	125	125	150	160	200	250	315	400	800	900	900
	690V	A	80	80	80	100	125	160	250	250	315	630	630	630
Rozproszenie mocy	W/pole	4	6	8	8,5	13,5	22	28	44,5	72	76	118	128	
Moc bierna przy załączaniu kondensatorów przy 400V	kvar	72	72	83	104	131	166	208	262	333	415	415	450	
Znamionowa moc robocza AC23A	400V	kW	89	89	100	100	125	125	200	200	315	500	525	550
	690V	kW	76	76	69	86	108	138	173	216	272	544	575	600
Zabezpieczenie zwarciove	Znamionowy prąd udarowy (1s) I _{cu}	kA rms	7	7	8			13			25		35	
	Znamionowy prąd zwarciovy I _{cs}	kA rms	100	100	100						72			
	Z wkładką typu gG	A	160	200	250		315	400	500	630	800	1000	1250	2x800
Zdolność załączania AC23A 400V	A	1600	1600	3150			4000		6300		8000	10000	10000	10000
Zdolność wyłączenia AC23A 400V	A	1280	1280	2520			3200		5040		6400	8000	8000	8000
Trwałość mechaniczna	cykli	30 000	30 000	10 000						10 000				
Trwałość elektryczna (AC22A 400V)	cykli	1 000	1 000	1 000						500				
Zaciski	typ	Do końcówek zaciskowych lub szyny												
	A mm	18	26	25			35	40			50	60		
	B mm	3	3						5			6	10	
	śruba	M8	M10						M12			M14	M14	
Moment obrotowy dokręcania	Nm	13	24						45			55		
	lbft	10	18						33			40		
Maksymalny przekrój przewodów	mm ²	95	120	240			2x240			-	-	-		
Maksymalne wymiary szyny (grubość - szerokość)	mm	4-13	13-18	2x 5-30			2x 6-45			2x 10-60		2x 7-80		



WARUNKI OTOCZENIA

Temperatura	pracy	°C	-25...+55										
	składowania	°C	-40...+70										
Maksymalna wysokość n.p.m.	m	3000											
Pozycja montażowa	normalna	Pionowa											
	dopuszczalna	Dowolna											
Montaż	Śrubami												

- ① Z bezpiecznikiem ograniczającym pik prądowy i energię wydzielną podczas zwarcia.
- ② Wersje czteropolowe (3P+N) z torem neutralnym zamykanym z wyprzedzeniem i otwieranym z opóźnieniem.
- ③ Wartości dla AC22B.

11 Rozłączniki izolacyjne

Dane techniczne

Seria GM od 30A do 800A - Trzypolowe z bezpiecznikami z certyfikatem UL98



TYP	3 polowe	GMF...030...	GMFJ060...	GMFJ100C03	GMFJ200C03	GMFJ400C03	GMFJ600C03	GMFL800C03	
CHARAKTERYSTYKA STYKÓW									
Prąd cieplny umowny I _{th} (≤40°C)	A	32	63	160	200	400	630	800	
Napięcie znamionowe izolacji U _i	V	1000							
Znamionowe napięcie udarowe U _{imp}	kV	12							
Znamionowy prąd roboczy I _e									
AC21A	400V	A	32	63	160	200	400	630	800
	500V	A	32	63	160	200	400	630	800
	690V	A	32	63	160	200	400	630	800
AC22A	400V	A	32	63	160	200	400	630	800
	500V	A	32	63	160	200	400	630	800
	690V	A	32	63	160	200	400	630	800
AC23A	400V	A	32	63	160	200	400	630	800
	500V	A	32	63	160	200	400	630	800
	690V	A	32	63	160	200	400	630	800
Rozproszenie mocy (bez wkładek)	W/pole	2	4	9	8	30	46	75	
Maks. rozproszenie mocy	bez obudowy	W	3,5	7,5	12	17	45	60	65
	w obudowie	W	3,5	7,5	12	15	30	50	55
Znamionowa moc robocza									
AC23A	400V	kW	15	30	75	110	220	355	450
	690V	kW	22	55	132	200	400	630	710
Zabezpieczenie zwarciove									
Znamionowy prąd udarowy (1s) I _{cw}	kA rms	1	2,5	5	8	14	20	20	
Znamionowy prąd zwarciovy	kA rms	200							
Z wkładkami	A/klasa	30/J-CC	60/J	100/J	200/J	400/J	600/J	800/L	
Zdolność załączania AC23A 690V	A	320	630	1600	2000	4000	6300	8000	
Zdolność wyłączania AC23A 690V	A	256	504	1280	1600	3200	6400	6400	
Trwałość mechaniczna	cykli	10 000		8 000		5 000		3 000	
Minimalna trwałość elektryczna (pf=0,75...0,8)	cykli	6000				1000	1000	500	
Moment obrotowy dokręcania zacisków bezpieczników	Nm	-	-	4	4	20	40	40	
Zestaw zacisków pomocniczych		Wbudowany		GMX5 00	GMX5 01	GMX5 02	GMX5 04	GMX5 04	
Przekrój przewodów (min. - maks.)	mm ²	1...10	2,5...25	2,5...70	25...150	35...300	2X35...600	2X35...600	
	AWG	18-8	14-4	14-2/0	4-300MCM	2-600MCM	(2)x2-600MCM	(2)x2-600MCM	
Moment obrotowy dokręcania przewodów	Nm	2	3,5	13,5	31	42,5	56,5	56,5	
	lbin	17	30	120	275	375	500	500	
Moment obrotowy dokręcania zacisków	Nm	-	-	5,5	8	27	54	54	
	lbin	-	-	50	72	240	480	480	
WARUNKI OTOCZENIA									
Temperatura pracy	pracy	°C	-25...+55						
	składowania	°C	-40...+70						
Maksymalna wysokość n.p.m.	m	3000							
Pozycja montażowa	normalna	Pionowa							
	dopuszczalna	Dowolna							
Montaż		Śrubami lub na szycie 35mm (IEC/EN 60715)		Śrubami					

11 Rozłączniki izolacyjne

Dane techniczne
Seria GA i GD do aplikacji fotowoltaiki

TYP	3 polowe	GA040 D	GD025 AT2	GD032 AT3	GD040 AT4
	4 pole	GAX42 040 D	—	—	—
CHARAKTERYSTYKA STYKÓW					
Prąd cieplny umowny I _{th} (≤40°C)	A	40	25	32	40
Napięcie znamionowe izolacji U _i	V	1000	1000 / 1500 ¹		
Znamionowe napięcie udarowe U _{imp}	kV	8			
Znamionowy prąd roboczy I _e DC21B					
2 pola szeregowo	300V A	16	25	32	40
3 pola szeregowo	48V A	40	25	32	40
	110V A	35	25	32	40
	220V A	32	25	32	40
	500V A	12	25	32	40
4 pola szeregowo	400V A	35	25	32	40
	440V A	32	25	32	40
	500V A	32	25	32	40
	600V A	20	25	32	40
	700V A	15	25	32	40
	750V A	15	25	32	40
	800V A	15	25	32	40
	1000V A	—	16	32	40
	1200V A	—	—	—	32
	Rozproszenie mocy	W/pole	1,0	0,8	1,2
Trwałość mechaniczna	cykli	100 000	10 000		
Zaciski	typ	Klatkowy (zaciskowy)	Śruba z podkładką		
	A mm	5,6	—		
	B mm	6,5	—		
	śruba	M4	—		
	narzędzie	Phillips 2	Phillips 1		
Moment obrotowy dokręcania	Nm	1,8...2	1,2...1,6		
	lbin	16...18	10...14		
Przekrój przewodów (min.-maks.)	mm ²	0,75...16	1...10		
	AWG	18...6	18...8		
WARUNKI OTOCZENIA					
Temperatura	pracy	°C	-25...+55		
	składowania	°C	-40...+70		
Maksymalna wysokość n.p.m.	m	3 000	2 000		
Pozycja montażowa	normalna	Pionowa			
	dopuszczalna	Dowolna			
Montaż	Śrubami lub na szynie 35mm (IEC/EN 60715)				

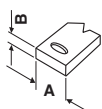
¹ 1000V przy stopniu zanieczyszczenia 3; 1500V przy stopniu zanieczyszczenia 2.



11 Rozłączniki izolacyjne

Dane techniczne
Seria GE do aplikacji fotowoltaiki

TYP	4 polowe	GE0125 DT4	GE0250 DT4	GE0315 DT4
CHARAKTERYSTYKA STYKÓW				
Prąd cieplny umowny I _{th} (≤40°C)	A	125	250	315
Napięcie znamionowe izolacji U _i	V	1000		
Znamionowe napięcie udarowe U _{imp}	kV	8		
Znamionowy prąd roboczy I _e DC21B	48V A	125	250	315
4 pola szeregowo	110V A	125	250	315
	220V A	125	250	315
	400V A	125	250	315
	440V A	125	250	315
	500V A	125	250	315
	600V A	125	250	315
	750V A	125	250	290
	800V A	125	250	280
	850V A	125	240	270
	900V A	125	220	260
1000V A	100	200	250	
Trwałość mechaniczna	cykli	20 000		
Zaciski	typ	Do końcówek zaciskowych lub szyny		
	A mm	20	25	25
	B mm	4	4	4
	śruba	M8	M10	M10
Moment obrotowy dokręcania	Nm	13	18	18
	lbft	10	13	13
Maksymalne wymiary szyny (grubość - szerokość)	mm	7-25		
Maksymalny przekrój przewodów	mm ²	185		
WARUNKI OTOCZENIA				
Temperatura	pracy	°C	-25...+55	
	składowania	°C	-40...+70	
Maksymalna wysokość n.p.m.	m	3000		
Pozycja montażowa	normalna	Pionowa		
	dopuszczalna	Dowolna		
Montaż		Śrubami		



11 Rozłączniki izolacyjne

Dane techniczne
Seria GE do aplikacji fotowoltaiki

	GE0630 DT4	GE0800 DT4	GE1250 DT4
	630	800	1250
		1000	
		12	
	630	800	1250
	630	800	1250
	630	800	1250
	630	800	1250
	630	750	1250
	630	700	1250
	630	700	1250
	630	650	1050
	600	630	1000
	600	630	940
	600	630	870
	500	630	850
		10 000	
	Do końcówek zaciskowych lub szyny		
	30	30	40
	5	5	8
	M10	M10	M14
	24	24	45
	18	18	33
	2x 5-40 (grubość - szerokość)	2x 5-40	2x 10-50
	2x240	2x240	2x300
		-25...+55	
		-40...+70	
		3000	
		Pionowa	
		Dowolna	
		Śrubami	