

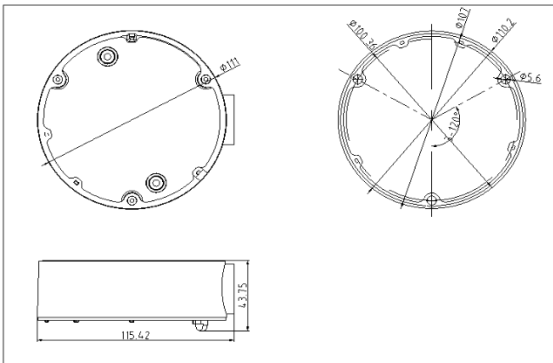
DS-1280ZJ-DM18

Puszka łączeniowa do kamer kopułowych

Cechy

- Wykonany z odlewu aluminiowego lakierowanego natryskowo
- Posiada otwór na okablowanie

Wymiary:



Inne modele:

DS-1280ZJ-DM18

Parametry:

Model	DS-1280ZJ-DM18
Parametry	Puszka łączeniowa do kamer kopułowych
Kolor	Hikvision Biały
Materiał	Stop aluminium
Wymiary	Φ111mm
Waga	150g

Uwagi:

- Uchwyt instaluje się na płaskich powierzchniach ścian
- W przypadku montażu na zewnątrz należy zastosować wodoszczelną nakładkę
- Ściana powinna utrzymać potrójną wartość całkowitej wagi uchwytu oraz kamery
- Maksymalne dopuszczalne obciążenie uchwytu wynosi 4.5KG