

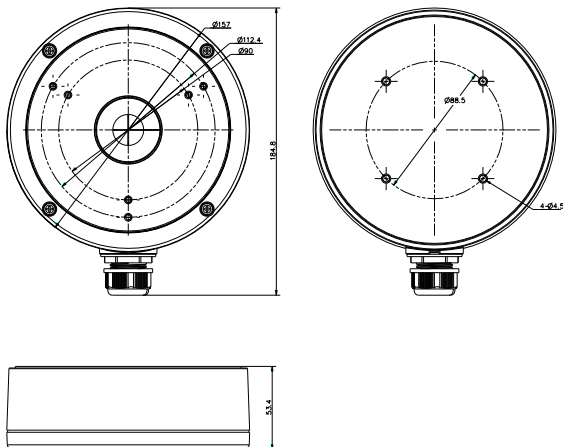
DS-1280ZJ-M

Puszka łączeniowa do kamer kopułowych

Cechy:

- Puszka wykonana z odlewu aluminium lakierowanego natryskowo

Wymiary:



Inne modele:

DS-1280ZJ-M

Parametry:

Model	DS-1280ZJ-M
Parametry	Puszka łączeniowa do kamer kopułowych
Kolor	Hikvision Biały
Materiał	Stop aluminium
Wymiary	Ø157×185×51.5mm
Waga	621g

Uwagi:

- Uchwyt instaluje się na płaskich powierzchniach ścian
- W przypadku montażu na zewnątrz należy zastosować wodoszczelną nakładkę
- Ściana powinna utrzymać potrójną wartość całkowitej wagi uchwytu oraz kamery
- Maksymalne dopuszczalne obciążenie uchwytu wynosi 4.5 KG

Uwaga: Wygląd rzeczywisty uchwytu może różnić się od przedstawionego na zdjęciach.