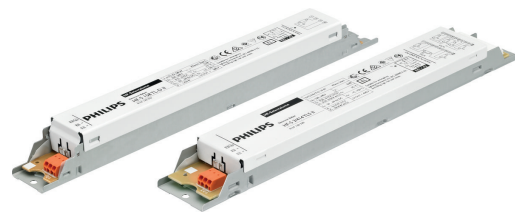


# PHILIPS

## Lighting



# HF-Selectalume II TL-D

## HF-S 158 TL-D II 220-240V 50/60Hz

HF-Selectalume II to najbardziej ekonomiczne, niezawodne, kompaktowe i niedrogie rozwiązanie świetlówkowe z zastosowaniem przełamowej technologii, która umożliwia energooszczędność, elastyczność systemu i niezrównaną wydajność. Ekonomiczny model HF-Selectalume II charakteryzuje się solidnym wzornictwem spełniającym wszystkie odpowiednie międzynarodowe normy bezpieczeństwa i wydajności. HF-Selectalume II jest przeznaczony do stosowania z oprawami oświetleniowymi do wnętrz, na przykład reflektorami, oświetleniem typu downlight i oprawami schowanymi, które są przeważnie stosowane w biurach, sklepach, przemyśle, hotelarstwie, restauracjach i innych miejscach, w których instalowane są urządzenia sterujące z okazjonalnym przelączeniem

### Dane produktu

Informacje podstawowe		Współczynnik mocy 100% obciążenia (Nom)	
Kod zastosowania	II	Współczynnik mocy 100% obciążenia (Nom)	0,98
Wersja typu	mk1	Czas wstępnego podgrzewania	1,6 s
Typ lampy	TL-D	Wydajność napięcia zasilania (AC)	202-254V-8%-+6%
Liczba lamp	1 sztuka	Bezpieczeństwo napięcia sieciowego (AC)	198-264V-10%-+10%
Liczba produktów na obwodzie zabezpieczonym 1 wyłącznikiem nadprądowym 16A typu B (Nom)	28	Prąd upływu (Max)	0,5 mA
Restart automatyczny	tak	Szerokość prądu rozruchowego	0,35 ms
Eksploatacja i połączenie elektryczne		Współczynnik statecznika (Nom)	0,98
Napięcie wejściowe	220-240 V	Straty mocy (Nom)	4,6 W
Częstotliwość wejściowa	50 do 60 Hz	Szczyt prądu rozruchowego (Max)	18 A
Częstotliwość robocza (Nom)	45 kHz	Okablowanie	
Współczynnik szczytu (Nom)	1,7	Złącze wejściowe typu połączenia	złączka WAGO 744
		Wydajność przewodu wyjściowego -	200 pF
		Wzajemna (Max)	

## HF-Selectalume II TL-D

Typ złącza zaciski wyjściowe	złączka WAGO 744 [ przystosowane do ręcznego okablowania]
Długość kabla pod napięciem	0,75 m
Długość przewodu	8,0-9,0 mm
Oprawa podwójna: master-slave	przewody do lampy maks. 2 m długości [ możliwa praca nadrzędna/podrzędna]
Przekrój złącza wejściowego	0,50-1,50 mm <sup>2</sup>
Przekrój złącza wyjściowego	0,50-1,50 mm <sup>2</sup>
Pojemność przewodu wyjściowego bez napięcia – Uziemienie (Max)	200 pF
Pojemność przewodu wyjściowego pod napięciem – Uziemienie (Max)	200 pF

### Cechy systemu

Znamionowa moc konfiguracji lampa-statecznik	58 W
Znamionowa moc lampy TL-D	58 W
Moc systemu TL-D	54,1 W
Moc lampy TL-D	49,5 W
Straty mocy dla TL-D	4,6 W

### Temperatura

Temperatura otoczenia (Max)	55 °C
Temperatura otoczenia (Min)	-20 °C
Temperatura przechowywania (Max)	80 °C
Temperatura przechowywania (Min)	-40 °C
Temperatura obudowy - trwałość użytkowa (Nom)	75 °C
Maksymalna temperatura obudowy (Max)	75 °C

### Mechanika i korpus

Obudowa:	L 280x30x28
----------	-------------

### Praca w trybie awaryjnym

Nominalny strumień świetlny po 60 sekundach	100% of EBLF
---	--------------

Normalne napięcie robocze (DC)	220-240 V
Napięcie akumulatora zapewniające działanie	176-275 V
Napięcie akumulatora zapewniające zapłon	186-275 V
Strumień świetlny oprawy w trybie pracy awaryjnej (EBLF) (Nom)	100 %
Nominalny strumień świetlny po 5 sekundach	50% of EBLF

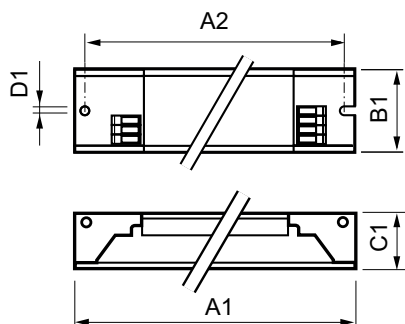
### Certyfikaty i zastosowania

Współczynnik efektywności energetycznej	A2 BAT
Klasyfikacja IP	IP20 [ Ingress Protection 20]
EMI 9 kHz ... 30 MHz	EN55015
Norma związana z drganiami	IEC68-2-6 F c
Norma dotycząca uderzeń	IEC 68-2-29 Eb (10G/16ms)
Znaki zatwierdzenia	Znak "F" Oznaczenie CE Certyfikat ENEC Certyfikat CCC Certyfikat C-Tick Certyfikat PSB Oznaczenie TISI Zgodność SIRIM Certyfikat CB Zgodność CCC Certyfikat VDE-EMV
Poziom przydzwisku i hałasu	< 30 dB(A)

### Dane techniczne produktu

Pełny kod produktu	872790089739500
Nazwa produktu na zamówieniu	HF-S 158 TL-D II 220-240V 50/60Hz
EAN/UPC - Produkt	8711500999078
Kod zamówienia	89739500
Numerator - Liczba sztuk w opakowaniu paczce	1
Numerator - Liczba paczek w opakowaniu zewnętrznym	12
Materiał Nr (12NC)	913713032266
Waga netto (szt.)	0,193 kg

## Rysunki techniczne



HF-S 158 TL-D II 220-240V 50/60Hz

Product	A1	B1	C1	A2	B2	D1
HF-S 158 TL-D II 220-240V 50/60Hz	280 mm	30 mm	28,5 mm	265 mm	4,2 mm	

## HF-Selectalume II TL-D

